

# CATENE SOTTOTOP

UNDERTOP ALUMINIUM PROFILES

PROFILE ALUMINIUM SUB TOP

Profili in alluminio naturale lega T6060 con supporti terminali realizzati in materiale plastico personalizzati su foratura del fianco mobile cliente.

Countertop natural aluminium profiles T6060 with plastic lateral supports. Possibility to customize the supports according to the cabinet side panel drilling.

001EN - 474  
002E - 475

**INOXA**  
INDUSTRIE

- 472 -

**INOXA**  
INDUSTRIE

- 473 -

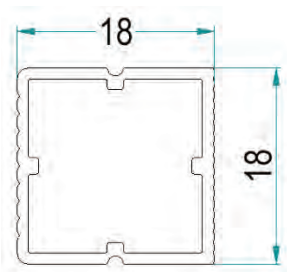
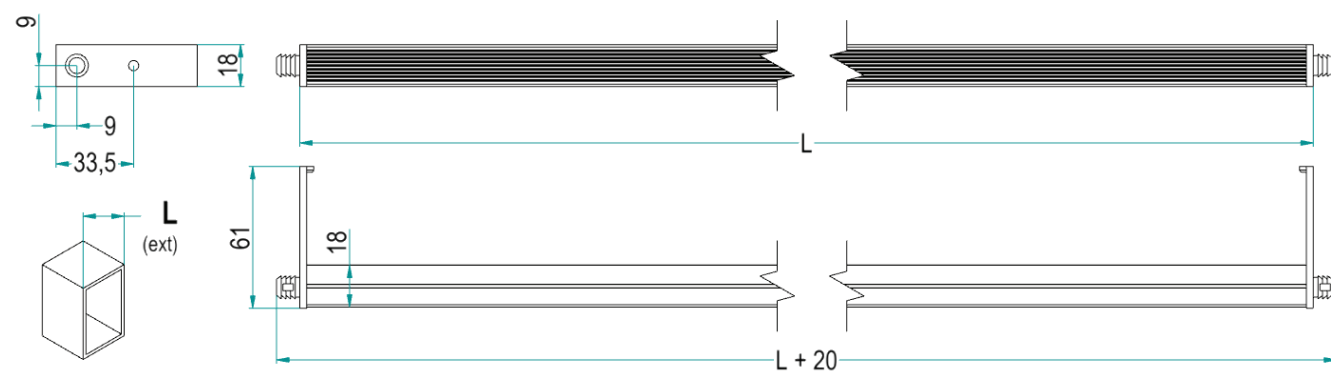


# 001 EN



supporti in materiale plastico personalizzabili  
plastic lateral supports customizable

**Profilo "catena" sottotop anteriore.**  
Front support aluminium bars with end plastic caps.



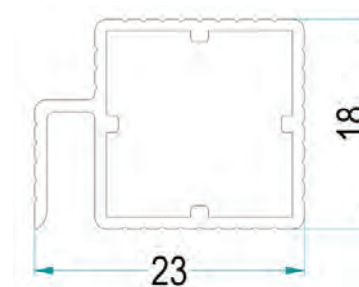
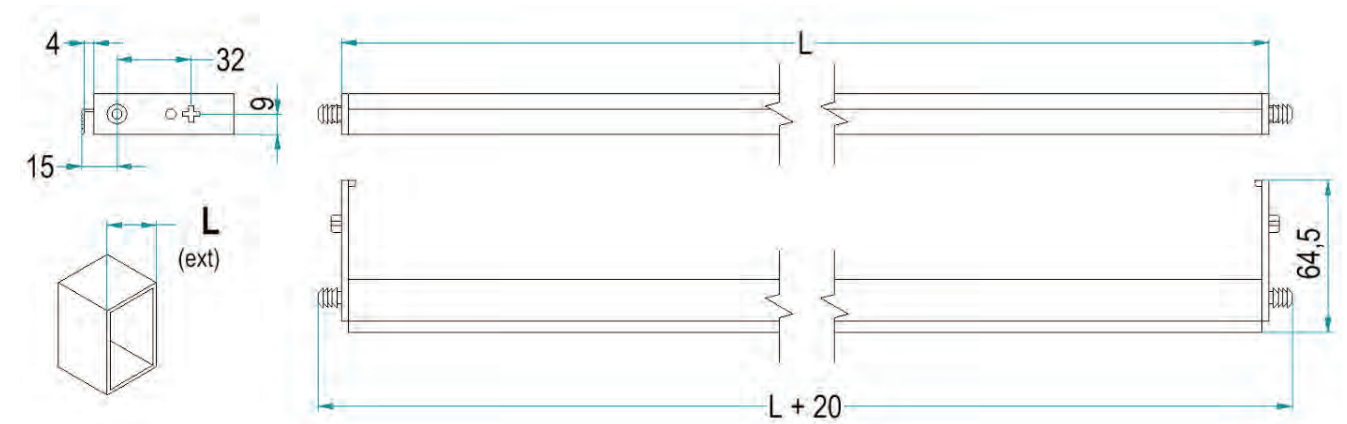
Larghezza / Width		
	L [mm]	
001 E N / 90	15	113
	20	163
	30	263
	40	363
	45	413
	50	463
	60	563
	70	663
	80	763
	90	863
	100	963
	120	1163

# 002 E



supporti in materiale plastico personalizzabili  
plastic lateral supports customizable

**Profilo "catena" sottotop posteriore.**  
Rear support aluminium bars with end plastic caps.



Larghezza / Width		
	L [mm]	
002 E / 90	15	113
	20	163
	30	263
	40	363
	45	413
	50	463
	60	563
	70	663
	80	763
	90	863
	100	963
	120	1163



**Copyright 2018 INOXA S.r.l. - All rights reserved**

INOXA Srl si riserva il diritto di apportare, senza alcun preavviso, modifiche ai materiali, alle finiture, al design e alle caratteristiche tecniche per tutti gli articoli presenti in questo catalogo.

Le finiture ed i colori dei materiali hanno puramente valore indicativo in quanto soggetti alle tolleranze dei processi di stampa.

Per esigenze tecniche i codici riportati in questo catalogo potrebbero subire modifiche al momento della compilazione dei documenti.

INOXA Srl reserves the right to change, without prior notice, materials, covers, finishes and drawing of the products presented in this catalogue.

The textures and colors of materials and finishes are indicative as they are depending on the tolerances of the printing process.

For technical reasons, the codes indicated in this catalogue may be subject to changes at printing time or in the official documents.

**(1)-05.21**

**CREATED TO IMPROVE**

**INOXA.IT**