

# ELLITE

Cestelli realizzati in filo ellittico e fondo in HPL. A richiesta il fondo in HPL può essere fornito con vernice trasparente antiscivolo. Gli articoli 846, 828 e 830 hanno il fondo in nobilitato.

I cestelli sono equipaggiati con guide ad estrazione totale Grass Dynamic XP e sistema soft-closing di serie.

Oval wire baskets with HPL bottom. Anti-slip treatment on demand. Items with code 846, 828 and 830 have melamine wooden bottom. All baskets are equipped with Grass Dynamic XP and soft-closing system as standard.

5104E - 184	828BE - 220	5824E - 254
5124E - 186	830HE - 221	860XAE - 256
5124EP - 187	830AE - 222	860XBE - 258
5102E - 188	830BE - 223	861E - 260
5105E - 190	818TAE - 224	808AE - 262
5107E - 192	818TME - 226	808BE - 264
5144E - 194	818TBE - 228	808ME - 266
5132E - 196	859HE - 230	808SE - 268
5132EA - 198	859AE - 232	5703E - 270
5202E - 200	859ME - 234	
5202ED - 202	859BE - 236	
5207E - 204	859SE - 238	
803AE - 206	852HE - 240	
803BE - 208	852AE - 242	
846BE - 210	852ME - 244	
839AE - 212	852BE - 246	
839BE - 214	852SE - 248	
5301BE - 216	1852E - 250	
828HE - 218	841ER - 252	
828AE - 219	842ER - 253	

**INOXA**  
**INDUSTRIE**

**INOXA**  
**INDUSTRIE**





# 5104E

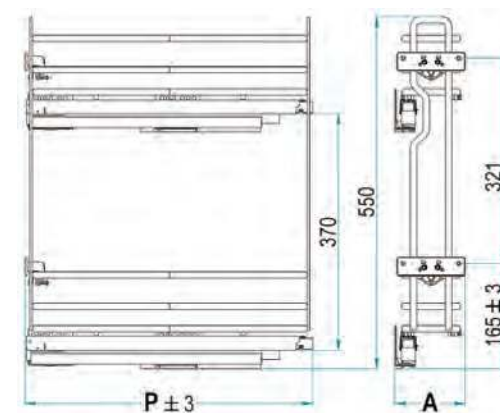
elite



Separatori portabottiglie a richiesta.  
Bottle separators on demand.

Cod. DPBE (1 Pcs Bianco/White) - Cod. DPBEAV (1 Pcs Grigio Ral7035/Grey Ral7035) - Cod. DPBEAR (1 Pcs Ardesia Ral7043/Slate Ral7043)  
Cod. FEDPBE (4 Pcs Bianco/White) - Cod. FEDPBEAV (4 Pcs Grigio Ral7035/Grey Ral7035) - Cod. DPBEAR (4 Pcs Ardesia Ral7043/Slate Ral7043)

**Estraibile Jolly due piani ELLITE.**  
Two shelves extractable Jolly basket ELLITE range.



5104 E (AS) Y / 15 - 45 P CB

Optional AS -  
Anti-scivolo  
Anti-slip

Imballo singolo  
Single packaging

Larghezza / Width			
	L [mm]	A [mm]	C [mm]
15	150	110	87
20	200	160	137
25	250	210	187

Profondità / Depth	
	P [mm]
28*	275
45	450
50	500

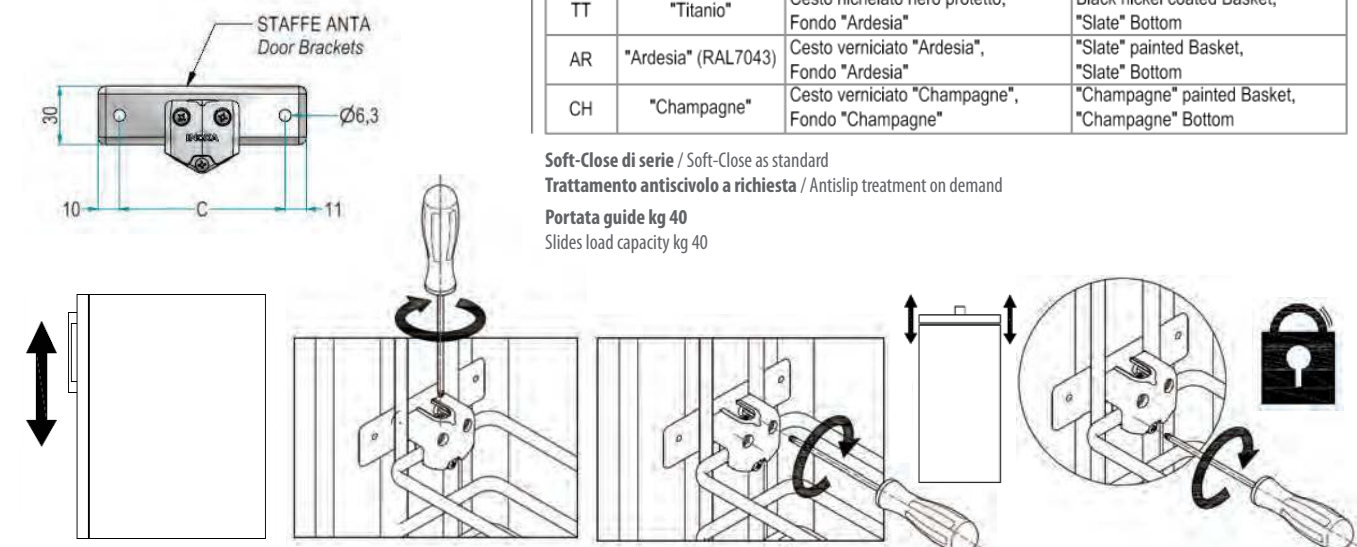
\* Solo Larghezza 15cm  
Only for 15cm Width

Finiture / Finishing -

Cod.	Descr.	Caratteristiche	Features
CB	"Cromo Bianco"	Cesto cromato, Fondo bianco	Chromed Basket, "White" Bottom
CG	"Cromo Grigio"	Cesto cromato, Fondo grigio	Chromed Basket, "Grey" Bottom
TT	"Titanio"	Cesto nichelato nero protetto, Fondo "Ardesia"	Black nickel coated Basket, "Slate" Bottom
AR	"Ardesia" (RAL7043)	Cesto verniciato "Ardesia", Fondo "Ardesia"	"Slate" painted Basket, "Slate" Bottom
CH	"Champagne"	Cesto verniciato "Champagne", Fondo "Champagne"	"Champagne" painted Basket, "Champagne" Bottom

Soft-Close di serie / Soft-Close as standard  
Trattamento antiscivolo a richiesta / Antislip treatment on demand

Portata guide kg 40  
Slides load capacity kg 40



# 5124E

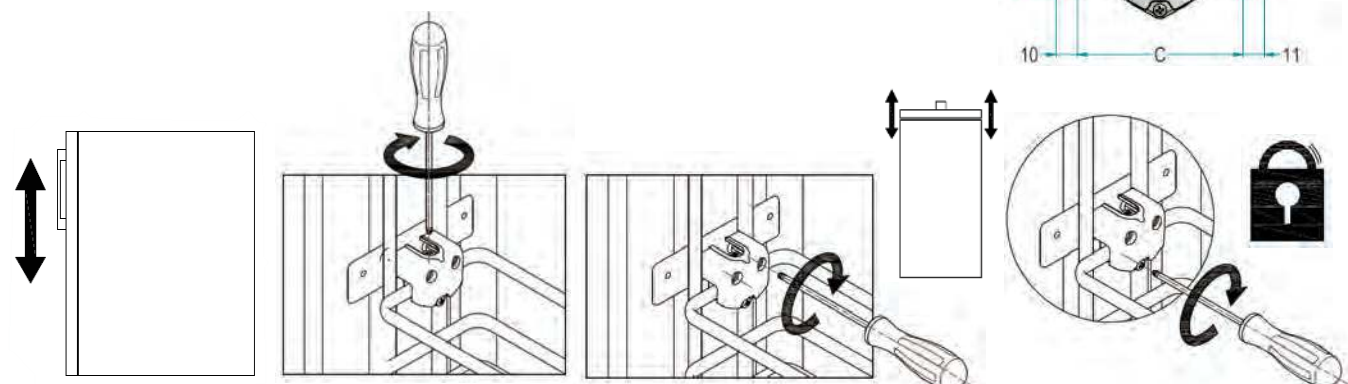
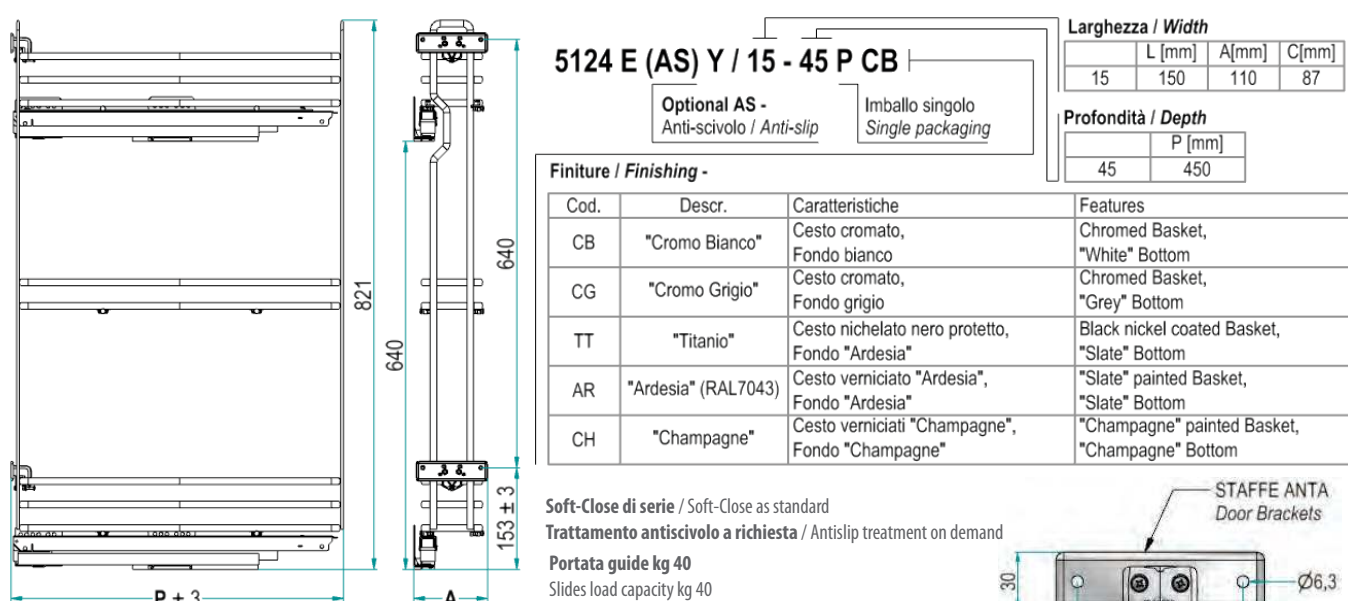
elite



Separatori portabottiglie a richiesta.  
Bottle separators on demand.  
Cod. DPBE (1 Pcs Bianco/White) - Cod. DPBEAV (1 Pcs Grigio Ral7035/  
Grey Ral7035) - Cod. DPBEAR (1 Pcs Ardesia Ral7043/Slate Ral7043)  
Cod. FEDPBE (4 Pcs Bianco/White) - Cod. FEDPBEAV (4 Pcs Grigio  
Ral7035/Grey Ral7035) - Cod. DPBEAR (4 Pcs Ardesia  
Ral7043/Slate Ral7043)

Estraibile jolly tre piani ELLITE.

Three shelves extractable Jolly basket ELLITE range.



# 5124EP

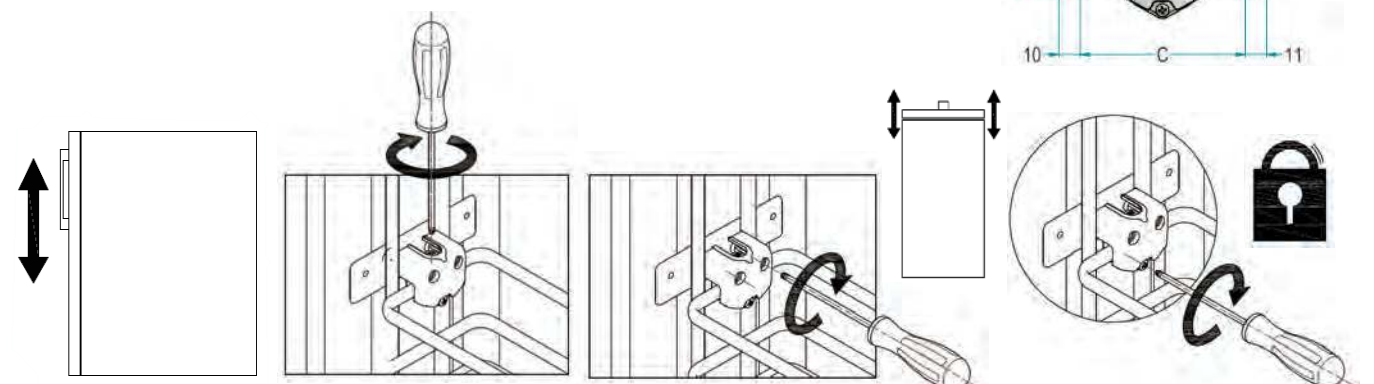
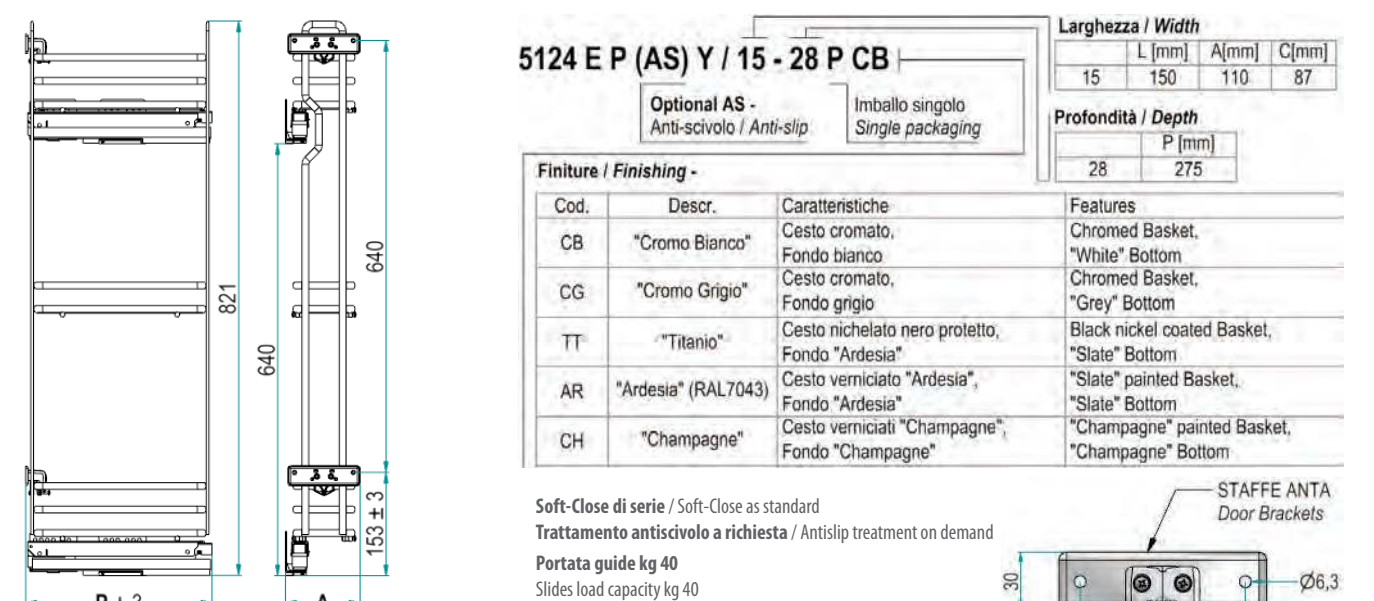
elite



Separatori portabottiglie a richiesta.  
Bottle separators on demand.  
Cod. DPBE (1 Pcs Bianco/White) - Cod. DPBEAV (1 Pcs Grigio Ral7035/  
Grey Ral7035) - Cod. DPBEAR (1 Pcs Ardesia Ral7043/Slate Ral7043)  
Cod. FEDPBE (4 Pcs Bianco/White) - Cod. FEDPBEAV (4 Pcs Grigio  
Ral7035/Grey Ral7035) - Cod. DPBEAR (4 Pcs Ardesia  
Ral7043/Slate Ral7043)

Estraibile jolly pensile tre piani ELLITE.

Three shelves extractable Jolly basket ELLITE range.



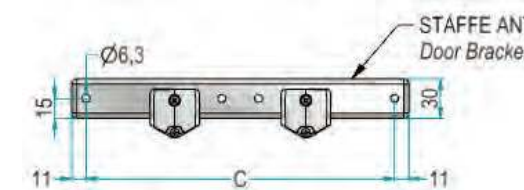
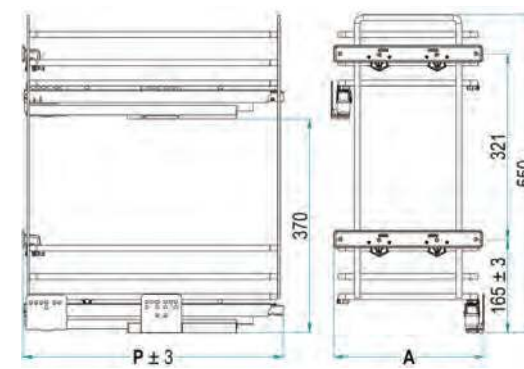


# 5102E

elite



**Estraibile due piani ELLITE.**  
Two Shelves extractable basket ELLITE range.



**5102 E (AS) Y / 30 - 45 P CB**

Optional AS -  
Anti-scivolo  
Anti-slip

Imballo singolo  
Single packaging

Larghezza / Width			
	L [mm]	A[mm]	C[mm]
30	300	260	235
40	400	360	335
45	450	410	385
50	500	460	435
60	600	560	535

Profondità / Depth	
	P [mm]
45	450
50	500

#### Finiture / Finishing -

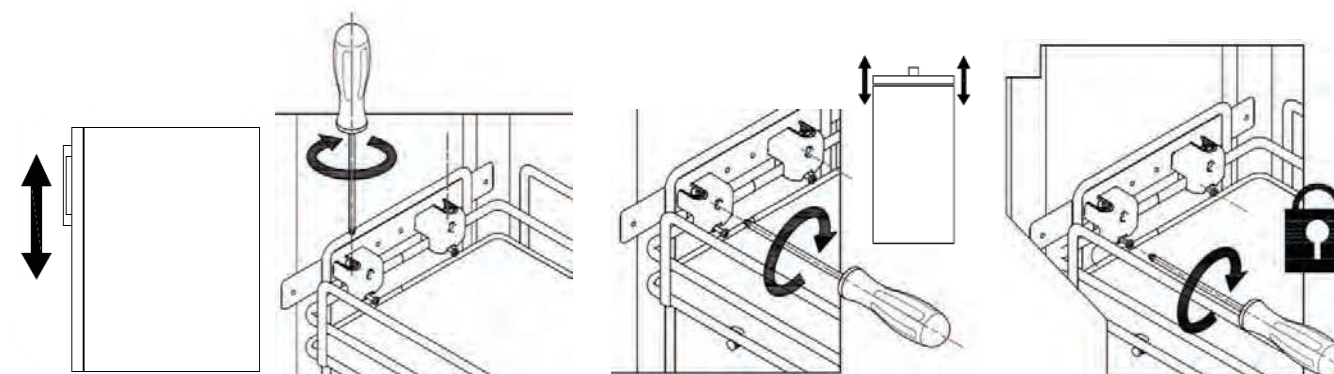
Cod.	Descr.	Caratteristiche	Features
CB	"Cromo Bianco"	Cesto cromato, Fondo bianco	Chromed Basket, "White" Bottom
CG	"Cromo Grigio"	Cesto cromato, Fondo grigio	Chromed Basket, "Grey" Bottom
TT	"Titanio"	Cesto nichelato nero protetto, Fondo "Ardesia"	Black nickel coated Basket, "Slate" Bottom
AR	"Ardesia" (RAL7043)	Cesto verniciato "Ardesia", Fondo "Ardesia"	"Slate" painted Basket, "Slate" Bottom
CH	"Champagne"	Cesto verniciati "Champagne", Fondo "Champagne"	"Champagne" painted Basket, "Champagne" Bottom

Soft-Close di serie / Soft-Close as standard

Trattamento antiscivolo a richiesta / Antislip treatment on demand

Portata guide kg 40

Slides load capacity kg 40



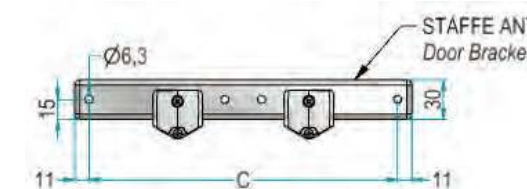
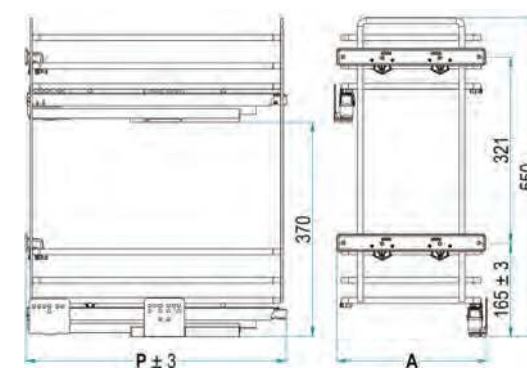


# 5105E

elite



**Estraibile Portapane ELLITE.**  
Extractable breadbasket ELLITE range.



5105 E (AS) Y / 30 - 45 P CB

Optional AS -  
Anti-scivolo  
Anti-slip

Imballo singolo  
Single packaging

Larghezza / Width			
	L [mm]	A[mm]	C[mm]
30	300	260	235
40	400	360	335
45	450	410	385

Profondità / Depth	
	P [mm]
45	450
50	500

Finiture / Finishing -

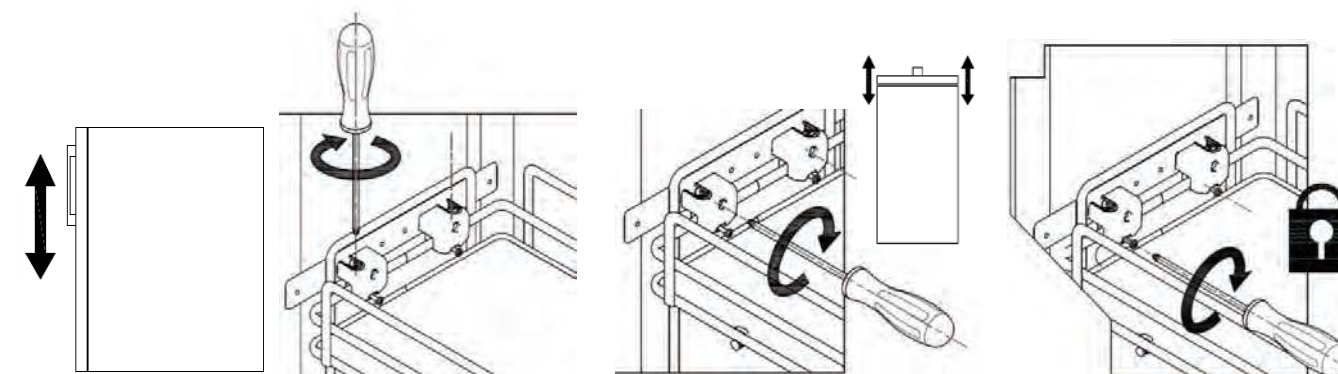
Cod.	Descr.	Caratteristiche	Features
CB	"Cromo Bianco"	Cesto cromato, Fondo bianco	Chromed Basket, "White" Bottom
CG	"Cromo Grigio"	Cesto cromato, Fondo grigio	Chromed Basket, "Grey" Bottom
TT	"Titanio"	Cesto nichelato nero protetto, Fondo "Ardesia"	Black nickel coated Basket, "Slate" Bottom
AR	"Ardesia" (RAL7043)	Cesto verniciato "Ardesia", Fondo "Ardesia"	"Slate" painted Basket, "Slate" Bottom
CH	"Champagne"	Cesto verniciati "Champagne", Fondo "Champagne"	"Champagne" painted Basket, "Champagne" Bottom

Soft-Close di serie / Soft-Close as standard

Trattamento antiscivolo a richiesta / Antislip treatment on demand

Portata guide kg 40

Slides load capacity kg 40



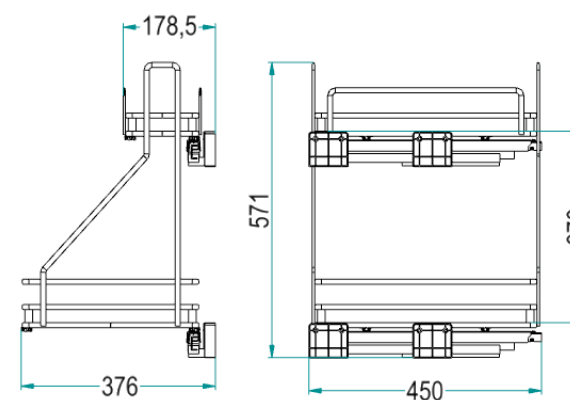


# 5107E

elite



**Estraibile porta detersivi con guide laterali e distanziali.**  
Extractable detergent basket with lateral slides and spacers ELLITE range.



5107 E Y / 45 DX CB

Verso / Hand -  
DX - RIGHT  
SX - LEFT

**Finitura / Finishing -**

Cod.	Descr.	Caratteristiche	Features
CB	"Cromo Bianco"	Cesto cromato, Fondo bianco	Chromed Basket, "White" Bottom
CG	"Cromo Grigio"	Cesto cromato, Fondo grigio	Chromed Basket, "Grey" Bottom
TT	"Titanio"	Cesto nichelato nero proietto, Fondo "Ardesia"	Black nickel coated Basket, "Slate" Bottom
AR	"Ardesia" (RAL7043)	Cesto verniciato "Ardesia", Fondo "Ardesia"	"Slate" painted Basket, "Slate" Bottom
CH	"Champagne"	Cesto verniciato "Champagne", Fondo "Champagne"	"Champagne" painted Basket, "Champagne" Bottom

Soft-Close di serie / Soft-Close as standard  
Trattamento antiscivolo a richiesta / Antislip treatment on demand  
Portata guide kg 40  
Slides load capacity kg 40



# 5144E

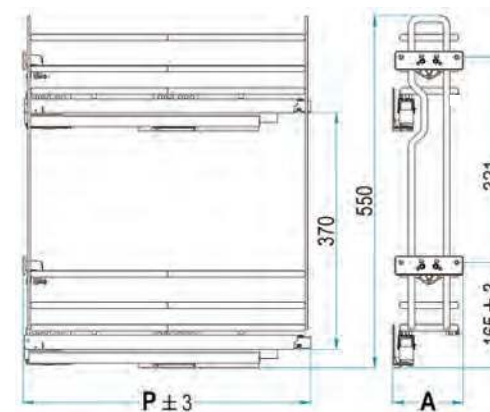
elite



Separatori portabottiglie a richiesta.  
Bottle separators on demand.

Cod. DPBE (1 Pcs Bianco/White) - Cod. DPBEAV (1 Pcs Grigio Ral7035/Grey Ral7035) - Cod. DPBEAR (1 Pcs Ardesia Ral7043/Slate Ral7043)  
Cod. FEDPBE (4 Pcs Bianco/White) - Cod. FEDPBEAV (4 Pcs Grigio Ral7035/Grey Ral7035) - Cod. DPBEAR (4 Pcs Ardesia Ral7043/Slate Ral7043)

**Estraibile jolly porta teglie.**  
Extractable basket for baking trays.



5144 E Y / 15 - 50 P CB

Imballo singolo  
Single packaging

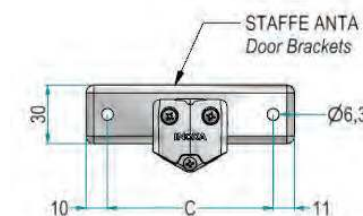
Larghezza / Width			
L [mm]	A[mm]	C[mm]	
15	150	110	87

Profondità / Depth	
P [mm]	
50	500

Finiture / Finishing -

Cod.	Descr.	Caratteristiche	Features
CB	"Cromo Bianco"	Cesto cromato, Fondo bianco	Chromed Basket, "White" Bottom
CG	"Cromo Grigio"	Cesto cromato, Fondo grigio	Chromed Basket, "Grey" Bottom
TT	"Titanio"	Cesto nichelato nero protetto, Fondo "Ardesia"	Black nickel coated Basket, "Slate" Bottom
AR	"Ardesia" (RAL7043)	Cesto verniciato "Ardesia", Fondo "Ardesia"	"Slate" painted Basket, "Slate" Bottom
CH	"Champagne"	Cesto verniciato "Champagne", Fondo "Champagne"	"Champagne" painted Basket, "Champagne" Bottom

Soft-Close di serie / Soft-Close as standard  
Trattamento antiscivolo a richiesta / Antislip treatment on demand  
Portata guide kg 40  
Slides load capacity kg 40



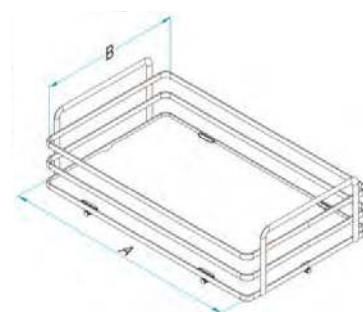


# 5132E

elite



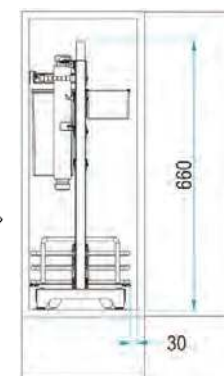
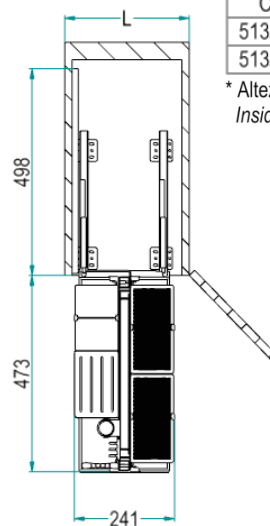
**Estraibile multifunzione "cook-it-all" - Estrazione manuale.**  
Multifunction basket "cook-it-all" - Manual extraction ELLITE range.



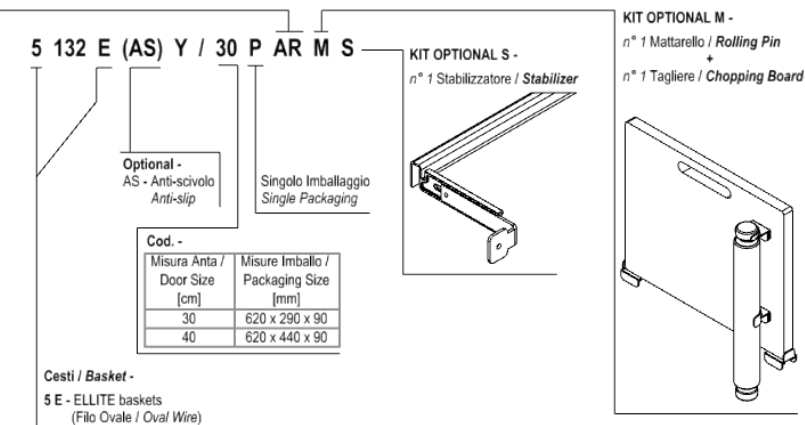
### Dim. Cesto / Basket Size -

Cod.	A x B [mm]	L [mm]
5132E 30	400 x 220	300
5132E 40	400 x 320	400

\* Altezza interna utile: 70 mm  
Inside Height: 70 mm



Il codice si riferisce all'articolo completo  
(telaio + cesti)  
The code refers to the whole article  
(frame + baskets)



### Finitura - Finishing -

Cod.	Descr.	Caratteristiche	Features
CB	"Cromo Bianco"	Cesto Cromato, Fondo Bianco, Struttura verniciata RAL7035	Chromed Basket, white Bottom, *RAL7035* grey painted Structure
CG	"Cromo Grigio"	Cesto Cromato, Fondo Grigio, Struttura verniciata RAL7035	Chromed Basket, grey Bottom, *RAL7035* grey painted Structure
TT	"Titanio"	Cesto Nichelato Nero Protetto, Fondo "Ardesia", Struttura verniciata "Ardesia" (RAL7043)	Black nickel coated Basket, *Slate* painted Bottom and Structure
AR	"Ardesia"	Cesto e struttura verniciati "Ardesia", Fondo "Ardesia" (RAL7043)	*Slate* painted Basket and Structure, *Slate* Bottom
CH	"Champagne"	Cesto e struttura verniciati "Champagne", Fondo "Champagne"	*Champagne* painted Structure and Basket, *Champagne* Panel

Soft-Close di serie / Soft-Close as standard  
Trattamento antiscivolo a richiesta / Antislip treatment on demand

Portata guida kg 40  
Slides load capacity kg 40





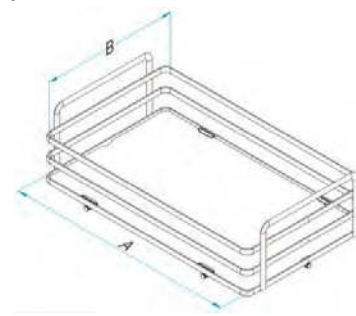


# 5132EA

elite



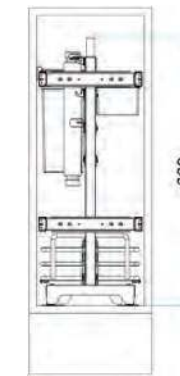
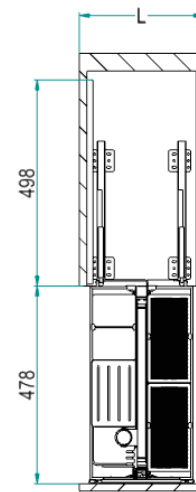
**Estraibile multifunzione "cook-it-all" con attacco anta.**  
**Multifunction basket "cook-it-all" with door fixing brackets ELLITE range.**



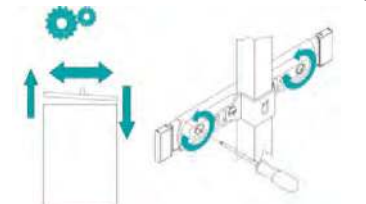
**Dim. Cesto / Basket Size -**

Cod.	A x B [mm]	L [mm]
5132EA 30	400 x 238	300
5132EA 40	400 x 338	400

\* Altezza interna utile: 70 mm  
 Inside Height: 70 mm



Il codice si riferisce all'articolo completo (telaio + cesti)  
 The code refers to the whole article (frame + baskets)



**5 132 E A (AS) Y / 30 P AR M S**

Cod. -	
Misura Anta / Door Size [cm]	Misure Imballo / Packaging Size [mm]
30	620 x 290 x 90
40	620 x 440 x 90

Optional - AS - Anti-scivolo / Anti-slip

Singolo Imballaggio / Single Packaging

KIT OPTIONAL S - n° 1 Stabilizzatore / Stabilizer

KIT OPTIONAL M - n° 1 Mattarello / Rolling Pin + n° 1 Tagliere / Chopping Board

Cesti / Basket - 5 E - ELLITE baskets (Filo Ovale / Oval Wire)

**Finitura - Finishing -**

Cod.	Descr.	Caratteristiche	Features
CB	"Cromo Bianco"	Cesto Cromato, Fondo Bianco, Struttura verniciata RAL7035	Chromed Basket, white Bottom, "RAL7035" grey painted Structure
CG	"Cromo Grigio"	Cesto Cromato, Fondo Grigio, Struttura verniciata RAL7035	Chromed Basket, grey Bottom, "RAL7035" grey painted Structure
TT	"Titano"	Cesto Nichelato Nero Proletto, Fondo "Ardesia", Struttura verniciata "Ardesia" (RAL7043)	Black nickel coated Basket, "Slate" painted Bottom and Structure
AR	"Ardesia"	Cesto e struttura verniciati "Ardesia", Fondo "Ardesia" (RAL7043)	"Slate" painted Basket and Structure, "Slate" Bottom
CH	"Champagne"	Cesto e struttura verniciati "Champagne", Fondo "Champagne"	"Champagne" painted Structure and Basket, "Champagne" Panel

Soft-Close di serie / Soft-Close as standard

Trattamento antiscivolo a richiesta / Antislip treatment on demand

Portata guide kg 40

Slides load capacity kg 40



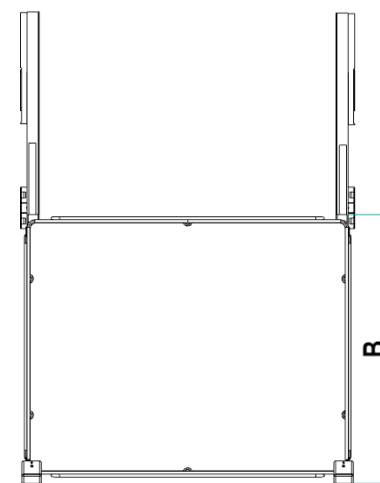
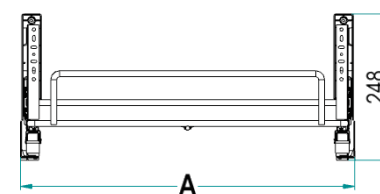


# 5202E

elite



**Cestello Cassetto estraibile.**  
Extractable Drawer basket ELLITE range.



5202 E (AS) Y / 30 - 45 P CB

Optional AS -  
Anti-scivolo  
Anti-slip

Imballo singolo  
Single packaging

Cod.

Misura Anta / Door Size [cm]	L [mm]	A[mm]
30	300	264
40	400	364
45	450	414
50	500	464
60	600	564
70	700	664
80	800	764
90	900	864

Profondità / Depth

	B [mm]
45	456
50	506

Finiture / Finishing -

Cod.	Descr.	Caratteristiche	Features
CB	"Cromo Bianco"	Cesto cromato, Fondo bianco	Chromed Basket, "White" Bottom
CG	"Cromo Grigio"	Cesto cromato, Fondo grigio	Chromed Basket, "Grey" Bottom
TT	"Titanio"	Cesto nichelato nero protetto, Fondo "Ardesia"	Black nickel coated Basket, "Slate" Bottom
AR	"Ardesia" (RAL7043)	Cesto verniciato "Ardesia", Fondo "Ardesia"	"Slate" painted Basket, "Slate" Bottom
CH	"Champagne"	Cesto verniciati "Champagne", Fondo "Champagne"	"Champagne" painted Basket, "Champagne" Bottom

Soft-Close di serie / Soft-Close as standard

Trattamento antiscivolo a richiesta / Antislip treatment on demand

Portata guide kg 40

Slides load capacity kg 40



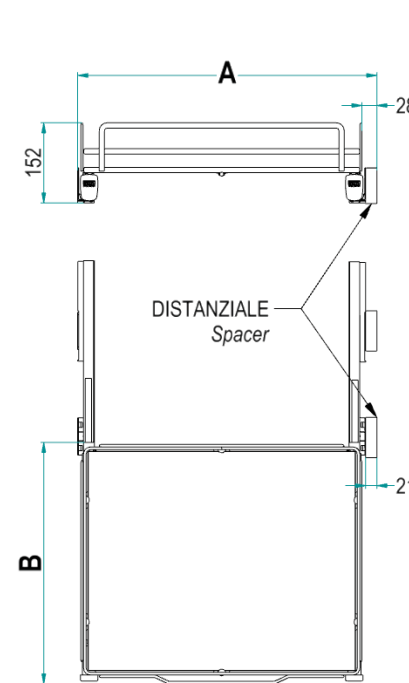


# 5202ED

elite



**Cassetto estraibile con distanziali - estrazione manuale.**  
**Drawer basket with spacers - manual extraction ELLITE range.**



**5202 E D (AS) Y / 30 - 45 P CB**

Optional AS -  
Anti-scivolo  
Anti-slip

Imballo singolo  
Single packaging

**Cod.**

Misura Anta / Door Size [cm]	L [mm]	A[mm]	n° Spacers
30	300	264	2
40	400	364	2
45	450	414	2
50	500	464	2
60	600	564	2
70	700	664	4
80	800	764	4
90	900	864	4

**Profondità / Depth**

	B [mm]
45	456
50	506

**Finiture / Finishing -**

Cod.	Descr.	Caratteristiche	Features
CB	"Cromo Bianco"	Cesto cromato, Fondo bianco	Chromed Basket, "White" Bottom
CG	"Cromo Grigio"	Cesto cromato, Fondo grigio	Chromed Basket, "Grey" Bottom
TT	"Titanio"	Cesto nichelato nero protetto, Fondo "Ardesia"	Black nickel coated Basket, "Slate" Bottom
AR	"Ardesia" (RAL7043)	Cesto verniciato "Ardesia", Fondo "Ardesia"	"Slate" painted Basket, "Slate" Bottom
CH	"Champagne"	Cesto verniciati "Champagne", Fondo "Champagne"	"Champagne" painted Basket, "Champagne" Bottom

Soft-Close di serie / Soft-Close as standard

Trattamento antiscivolo a richiesta / Antislip treatment on demand

Portata guide kg 40

Slides load capacity kg 40



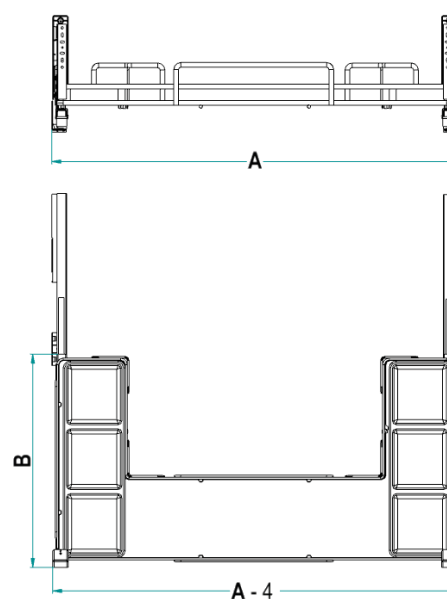


# 5207E

elite



**Cestello sottolavello.**  
**Undersink basket.**



**5207 E Y / 90 - 45 P CB**

Imballo singolo  
Single packaging

**Cod.**

Misura Anta / Door Size [cm]	L [mm]	A[mm]
90	900	864

**Profondità / Depth**

B [mm]
45

**Finiture / Finishing -**

Cod.	Descr.	Caratteristiche	Features
CB	"Cromo Bianco"	Cesto cromato, Fondo bianco	Chromed Basket, "White" Bottom
CG	"Cromo Grigio"	Cesto cromato, Fondo grigio	Chromed Basket, "Grey" Bottom
TT	"Titanio"	Cesto nichelato nero protetto, Fondo "Ardesia"	Black nickel coated Basket, "Slate" Bottom
AR	"Ardesia" (RAL7043)	Cesto verniciato "Ardesia", Fondo "Ardesia"	"Slate" painted Basket, "Slate" Bottom
CH	"Champagne"	Cesto verniciati "Champagne", Fondo "Champagne"	"Champagne" painted Basket, "Champagne" Bottom

**Soft-Close di serie / Soft-Close as standard**

**Trattamento antiscivolo a richiesta / Antislip treatment on demand**

**Vaschette in plastica incluse / Plastic Trays included**

**Portata guide kg 40**

Slides load capacity kg 40





# 803AE

elite



Cod. 803MADX - 803MASX



Cod. 1803EKIT (x 2 scatole/boxes)

Dynamic Corner.  
Dyanmic Corner.

Il codice si riferisce all'articolo completo  
(telaio + cesti)  
The code refers to the whole article  
(frame + baskets)

## 803 A E (AS) / SX AR

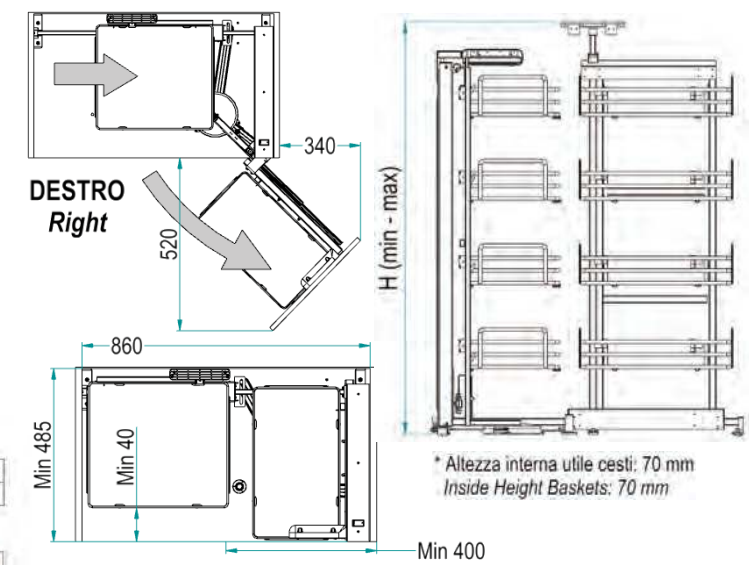
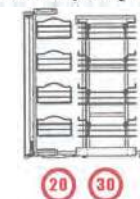
<b>Tipo Cesto</b> Basket Type	<b>Optional -</b> AS - Anti-scivolo Anti-slip	<b>Verso / Hand</b> SX: Left DX: Right
E - Elite		

<b>Altezza / Height -</b>		
Code	H [mm]	Min-Max
A	1100 - 1260	
<b>n° Cesti / n° Baskets -</b>		
A	4+4	

### Finiture / Finishing -

Cod.	Descr.	Caratteristiche	Features
CB	"Cromo Bianco"	Cesto Cromato, Fondo Bianco, Struttura verniciata RAL7035	Chromed Basket, white Bottom, "RAL7035" grey painted Structure
CG	"Cromo Grigio"	Cesto Cromato, Fondo Grigio, Struttura verniciata RAL7035	Chromed Basket, grey Bottom, "RAL7035" grey painted Structure
TT	"Titanio"	Cesto Nichelato Nero Protetto, Fondo "Ardesia", Struttura verniciata RAL7043	Black Nickel coated Basket, RAL7043 painted Panel and Structure
AR	"Ardesia"	Cesto e struttura verniciati "Ardesia", Fondo "Ardesia" (RAL7043)	"Slate" painted Basket and Structure, "Slate" Bottom
CH	"Champagne"	Cesto e struttura verniciati "Champagne", Fondo "Champagne"	"Champagne" painted Structure and Basket, "Champagne" Panel

Massimo Carico /  
Load Capacity kg -



Soft-Close di serie / Soft-Close as standard  
Trattamento antiscivolo a richiesta / Antislip treatment on demand





# 803BE

elite



Cod. 803MBDX - 803MBSX

Cod. 1803EKIT

**Dynamic Corner.**  
Dyanmic Corner.

Il codice si riferisce all'articolo completo  
(telaio + cesti)

The code refers to the whole article  
(frame + baskets)

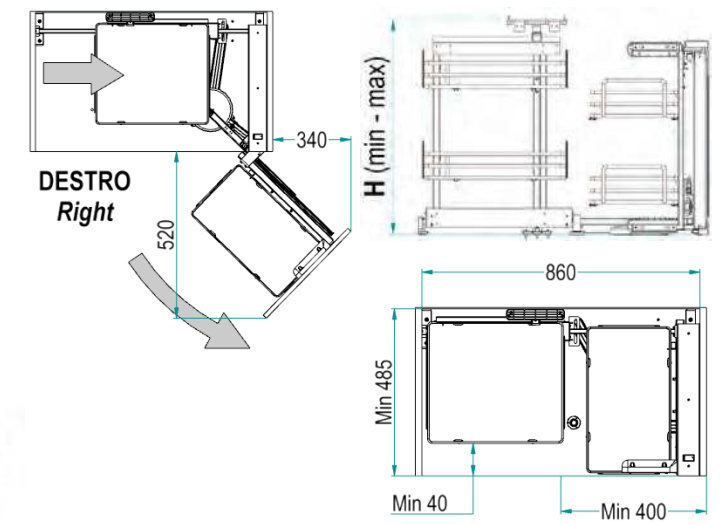
## 803 B E (AS) / SX AR

<b>Tipo Cesto</b> <b>Basket Type</b>	<b>Optional -</b> AS - Anti-scivolo Anti-slip	<b>Verso / Hand</b> SX: Left DX: Right
E - Elite		

<b>Altezza / Height -</b>		
Code	H [mm]	Min-Max
B	640 - 800	
<b>n° Cesti / n° Baskets -</b>		
B	2+2	

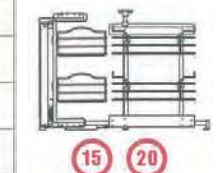
### Finiture / Finishing -

Cod.	Descr.	Caratteristiche	Features
CB	"Cromo Bianco"	Cesto Cromato, Fondo Bianco, Struttura verniciata RAL7035	Chromed Basket, white Bottom, "RAL7035" grey painted Structure
CG	"Cromo Grigio"	Cesto Cromato, Fondo Grigio, Struttura verniciata RAL7035	Chromed Basket, grey Bottom, "RAL7035" grey painted Structure
TT	"Titanio"	Cesto Nichelato Nero Proletto, Fondo "Ardesia", Struttura verniciata RAL7043	Black Nickel coated Basket, RAL7043 painted Panel and Structure
AR	"Ardesia"	Cesto e struttura verniciati "Ardesia", Fondo "Ardesia" (RAL7043)	"Slate" painted Basket and Structure, "Slate" Bottom
CH	"Champagne"	Cesto e struttura verniciati "Champagne", Fondo "Champagne"	"Champagne" painted Structure and Basket, "Champagne" Panel



\* Altezza interna utile cesti: 70 mm  
Inside Height Baskets: 70 mm

**Massimo Carico / Load Capacity kg -**



Soft-Close di serie / Soft-Close as standard

Trattamento antiscivolo a richiesta / Antislip treatment on demand





# 846BE

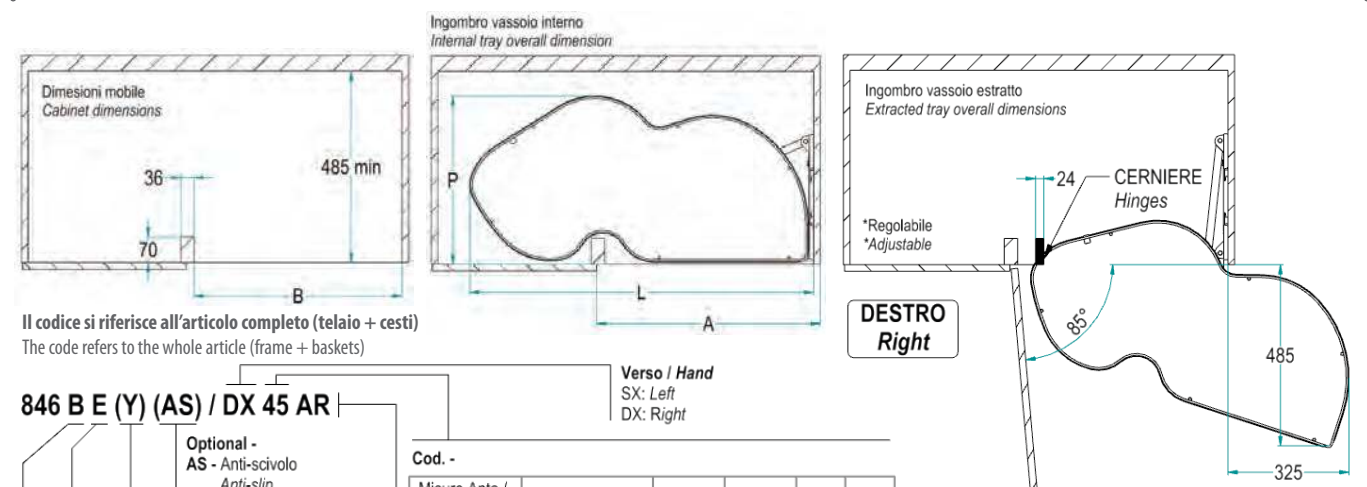
elite



Cod. 846S/1AV  
A richiesta / On demand

**SOFT-CLOSE**  
Tempi di montaggio:  
90" a piano  
Installation time:  
90 seconds per shelf

**Combi's 2 - Ripiani girevoli ad estrazione totale per angolo base.**  
**Combi's 2 - Rotating full extraction shelves for corner base unit.**



Il codice si riferisce all'articolo completo (telaio + cesti)  
The code refers to the whole article (frame + baskets)

**846 B E (Y) (AS) / DX 45 AR**

Verso / Hand  
SX: Left  
DX: Right

- Optional - AS - Anti-scivolo / Anti-slip
- Optional Y - Soft Close
- Balcone / Rim E - for Elite / Fila Ovale / Oval Wire
- Imballo / Packaging  
B - Coppia di meccanismi per mobile base / Couple of mechanisms for base cabinet  
U - Meccanismo Singolo per mobile base / Single Mechanism for base cabinet

Misure Anta / Door Size [cm]	Forma / Shape	A [mm]	B [mm]	L [mm]	P [mm]
45		450	414	810	485
50		500	464	850	485
60		600	564	950	485

\* Altezza interna utile cesto: 65 mm  
Inside Height Basket: 65 mm  
\* Altezza meccanismo + cesto: 200 mm  
Height Structure + Basket: 200 mm

Portata kg 20 per piano  
Loading capacity 20 kg per shelf

Cod.	Descr.	Caratteristiche	Features
CB	"Cromo Bianco"	Cesto Cromato, Fondo Bianco, Struttura verniciata RAL7035	Chromed Basket, white Bottom, "RAL7035" grey painted Structure
T	"Titanio"	Cesto Nichelato Nero Proletto, Fondo "Ardesia", Struttura verniciata "Ardesia" (RAL7043)	Black nickel coated Basket, "Slate" painted Bottom and Structure
AR	"Ardesia"	Cesto e struttura verniciati "Ardesia", Fondo "Ardesia" (RAL7043)	"Slate" painted Basket and Structure, "Slate" Bottom
CH	"Champagne"	Cesto e struttura verniciati "Champagne", Pannello "Champagne"	"Champagne" painted Structure and Basket, "Champagne" Bottom

Soft-Close di serie / Soft-Close as standard  
Trattamento antiscivolo a richiesta / Antislip treatment on demand  
Ogni livello è a libera installazione sul fianco del mobile (no tubo) / Each shelf can be freely installed on the side panel of the cabinet  
Per la colonna h. 1320 mm ordinare due articoli a due piani / For column h.1320 mm, please order 2 kits of 2 shelves



# 839AE

elite



Cod. 839MA40 - 839MA45 - 839MA50 - 839MA60



Cod. 1839EKIT40 - 1839EKIT45 - 1839EKIT50 - 1839EKIT60 (x 2 scatole/boxes)

**Compact. Meccanismo angolare reversibile con cesti totalmente estraibili.**  
**Compact. Reversible mechanism with 8 fully extractable baskets.**



Il codice si riferisce all'articolo completo (telaio + cesti)  
 The code refers to the whole article (frame + baskets)

**839 A E (AS) / 45 AR (F)**

Optional -  
**AS** - Anti-scivolo  
 Anti-slip

**Cesti / Basket -**  
**E** - Elite baskets  
 (Filo Ovare / Oval Wire)

**F** - Ferramenta interna all'imballo del meccanismo  
 Hardware inside mechanism package

Cod. -

Misure Anta / Door Size [cm]	A [mm]	B [mm]	C [mm]
40	700	364	190
45	700	414	240
50	830	464	290
60	930	564	390

**Altezza / Height**

Code	H [mm]	n° Baskets
A	1185-1505	4+4

**Dimensione Cesto Basket Size -**

Cod.	D x E [mm]
40	407 x 215
45	407 x 265
50	407 x 315
60	407 x 415

\* Altezza interna utile: 70 mm  
 Inside Height: 70 mm

Max portata kg 60  
 Maximum loading capacity 60 kg

**Finitura - Finishing -**

Cod.	Descr.	Caratteristiche	Features
CB	"Cromo Bianco"	Cesto Cromato, Fondo Bianco, Struttura verniciata RAL7035	Chromed Basket, white Bottom, "RAL7035" grey painted Structure
TT	"Titanio"	Cesto Nichelato Nero Protetto, Fondo "Ardesia", Struttura verniciata "Ardesia" (RAL7043)	Black nickel coated Basket, "Slate" painted Bottom and Structure
AR	"Ardesia"	Cesto e struttura verniciati "Ardesia", Fondo "Ardesia" (RAL7043)	"Slate" painted Basket and Structure, "Slate" Bottom
CH	"Champagne"	Cesto e struttura verniciati "Champagne", Fondo "Champagne"	"Champagne" painted Structure and Basket, "Champagne" Panel

Soft-Close di serie / Soft-Close as standard

Trattamento antiscivolo a richiesta / Antislip treatment on demand





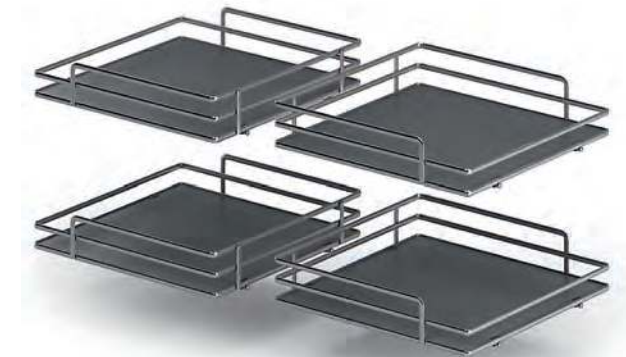


# 839BE

elite

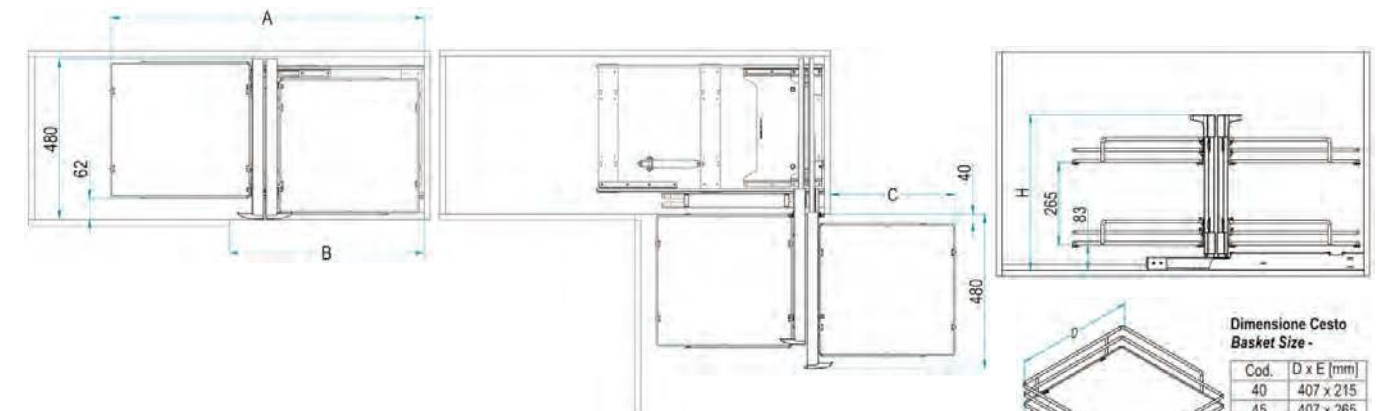


Cod. 839M40 - 839M45 - 839M50 - 839M60



Cod. 1839EKIT40 - 1839EKIT45 - 1839EKIT50 - 1839EKIT60

**Compact. Meccanismo angolare reversibile con cesti totalmente estraibili.**  
**Compact. Reversible mechanism with 4 fully extractable baskets.**



Il codice si riferisce all'articolo completo (telaio + cesti)  
 The code refers to the whole article (frame + baskets)

F - Ferramenta interna all'imballo del meccanismo  
 Hardware inside mechanism package

**839 B E (AS) / 45 AR (F)**

Optional -  
**AS** - Anti-scivolo  
 Anti-slip  
**Cesti / Basket -**  
**E** - Elite baskets  
 (Filo Ovare / Oval Wire)

Cod. -

Misure Anta / Door Size [cm]	A [mm]	B [mm]	C [mm]
40	700	364	190
45	700	414	240
50	830	464	290
60	930	564	390

Altezza / Height

Code	H [mm]	n° Baskets
B	500	2+2

\* Altezza interna utile: 70 mm  
 Inside Height: 70 mm

Max portata kg 40  
 Maximum loading capacity 40 kg

Finitura - Finishing -

Cod.	Descr.	Caratteristiche	Features
CB	"Cromo Bianco"	Cesto Cromato, Fondo Bianco, Struttura verniciata RAL7035	Chromed Basket, white Bottom, "RAL7035" grey painted Structure
TT	"Titanio"	Cesto Nichelato Nero Protetto, Fondo "Ardesia", Struttura verniciata "Ardesia" (RAL7043)	Black nickel coated Basket, "Slate" painted Bottom and Structure
AR	"Ardesia"	Cesto e struttura verniciati "Ardesia", Fondo "Ardesia" (RAL7043)	"Slate" painted Basket and Structure, "Slate" Bottom
CH	"Champagne"	Cesto e struttura verniciati "Champagne", Fondo "Champagne"	"Champagne" painted Structure and Basket, "Champagne" Panel

Soft-Close di serie / Soft-Close as standard

Trattamento antiscivolo a richiesta / Antislip treatment on demand



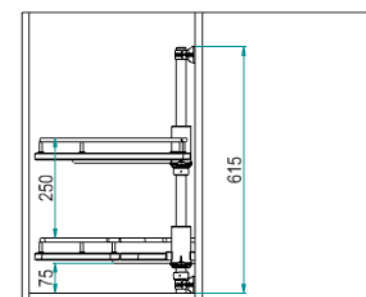
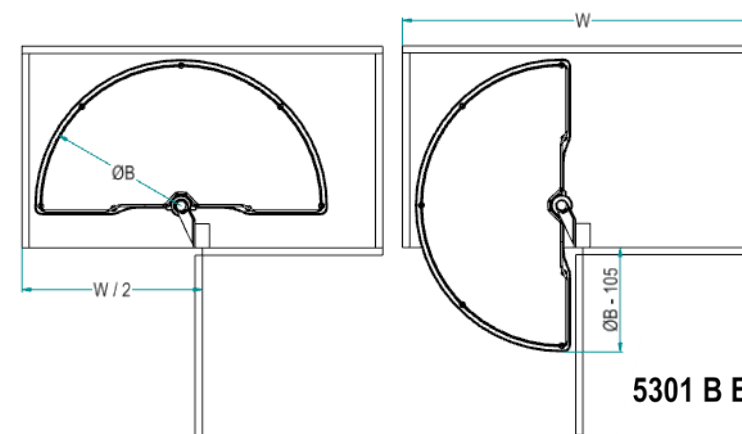


# 5301 BE

elite



**Mezzaluna.**  
**Half-Moon.**



\* Altezza interna utile cesto: 50 mm  
Inside Height Basket: 50 mm

**5301 B E (AS) / 66 CB**

Optional AS -  
Anti-scivolo  
Anti-slip

Cod. -

	ØB [mm]	Misura Anta / Door Size [cm]	W min [mm]
66	660	40	800
76	760	45	900

**Finiture / Finishing -**

Cod.	Descr.	Caratteristiche	Features
CB	"Cromo Bianco"	Cesto cromato, Fondo bianco	Chromed Basket, "White" Bottom
CG	"Cromo Grigio"	Cesto cromato, Fondo grigio	Chromed Basket, "Grey" Bottom
T	"Titanio"	Cesto nichelato nero protetto, Fondo "Ardesia"	Black nickel coated Basket, "Slate" Bottom
AR	"Ardesia" (RAL7043)	Cesto verniciato "Ardesia", Fondo "Ardesia"	"Slate" painted Basket, "Slate" Bottom
CH	"Champagne"	Cesto verniciati "Champagne", Fondo "Champagne"	"Champagne" painted Basket, "Champagne" Bottom

Soft-Close di serie / Soft-Close as standard

Trattamento antiscivolo a richiesta / Antislip treatment on demand

Portata kg 10 per piano

Loading capacity 10 kg per shelf



# 828HE

elite



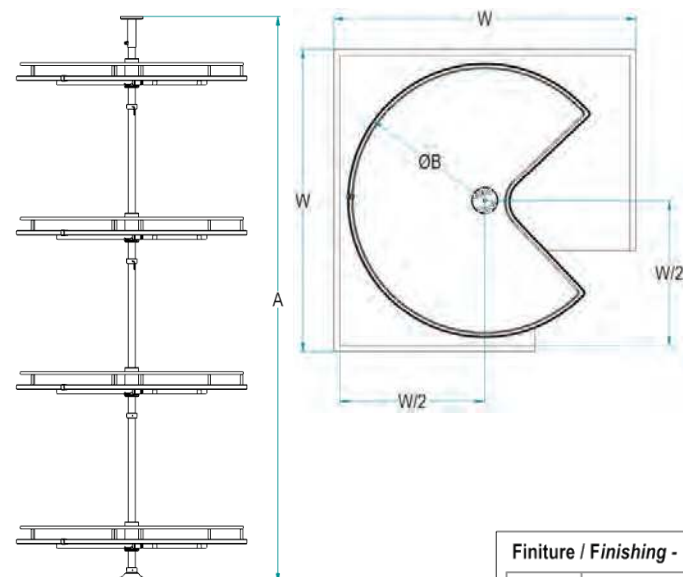
**Kit girevole angolo colonna con 4 cesti 3/4.**  
3/4 carousel for corner column

# 828AE

elite



**Kit girevole angolo colonna con 4 cesti 3/4.**  
3/4 carousel for corner column



**828 H E (AS) / 705 AR**

Balcone / Rim  
E - for Ellite  
Filo Ovale  
Oval Wire

Optional -  
AS - Anti-scivolo  
Anti-slip

Altezza - Height			
Code	A min [mm]	A max [mm]	n° cesti / n° baskets
H	2025	2075	4

Dimensioni - Dimensions		
Code	ØB [mm]	W [mm]
705	705	764
820	820	864

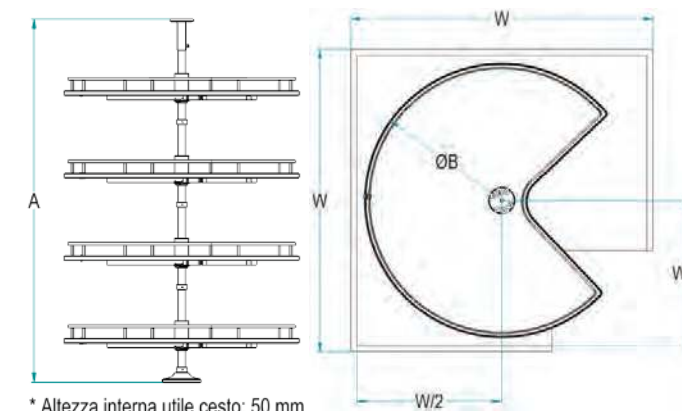
**Finiture / Finishing -**

Cod.	Descr.	Caratteristiche	Features
CB	"Cromo Bianco"	Cesto cromato, Fondo bianco	Chromed Basket, "White" Bottom
CG	"Cromo Grigio"	Cesto cromato, Fondo grigio	Chromed Basket, "Grey" Bottom
T	"Titanio"	Cesto nichelato nero protetto, Fondo "Ardesia"	Black nickel coated Basket, "Slate" Bottom
AR	"Ardesia" (RAL7043)	Cesto verniciato "Ardesia", Fondo "Ardesia"	"Slate" painted Basket, "Slate" Bottom
CH	"Champagne"	Cesto verniciati "Champagne", Fondo "Champagne"	"Champagne" painted Basket, "Champagne" Bottom

\* Altezza interna utile cesto: 50 mm  
Inside Height Basket: 50 mm

Portata kg 15 per piano  
Loading capacity 15 kg per shelf

Trattamento antiscivolo a richiesta / Antislip treatment on demand



**828 A E (AS) / 705 AR**

Balcone / Rim  
E - for Ellite  
Filo Ovale  
Oval Wire

Optional -  
AS - Anti-scivolo  
Anti-slip

Altezza - Height			
Code	A min [mm]	A max [mm]	n° cesti / n° baskets
A	1295	1345	4

Dimensioni - Dimensions		
Code	ØB [mm]	W [mm]
705	705	764
820	820	864

**Finiture / Finishing -**

Cod.	Descr.	Caratteristiche	Features
CB	"Cromo Bianco"	Cesto cromato, Fondo bianco	Chromed Basket, "White" Bottom
CG	"Cromo Grigio"	Cesto cromato, Fondo grigio	Chromed Basket, "Grey" Bottom
T	"Titanio"	Cesto nichelato nero protetto, Fondo "Ardesia"	Black nickel coated Basket, "Slate" Bottom
AR	"Ardesia" (RAL7043)	Cesto verniciato "Ardesia", Fondo "Ardesia"	"Slate" painted Basket, "Slate" Bottom
CH	"Champagne"	Cesto verniciati "Champagne", Fondo "Champagne"	"Champagne" painted Basket, "Champagne" Bottom

\* Altezza interna utile cesto: 50 mm  
Inside Height Basket: 50 mm

Portata kg 15 per piano  
Loading capacity 15 kg per shelf

Trattamento antiscivolo a richiesta / Antislip treatment on demand



# 828BE

elite



**Kit girevole angolo base con 2 cesti 3/4.**  
3/4 carousel for corner base unit

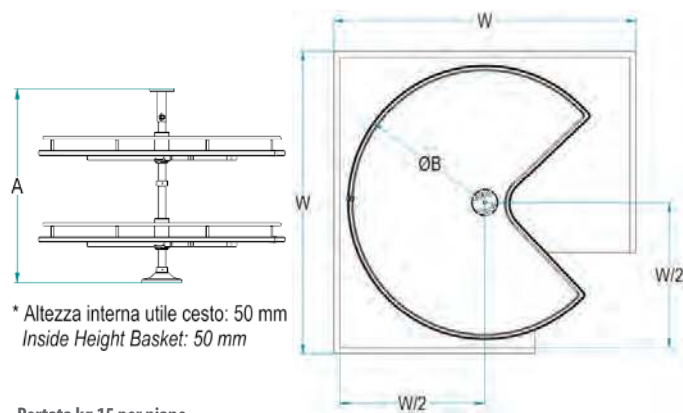
# 830HE

elite



**Kit girevole angolo colonna con 4 cesti 4/4.**  
4/4 carousel for corner column

Elite



\* Altezza interna utile cesto: 50 mm  
Inside Height Basket: 50 mm

Portata kg 15 per piano  
Loading capacity 15 kg per shelf

**828 B E (AS) / 705 AR**

Balcone / Rim  
E - for Elite  
Filo Ovale  
Oval Wire

Optional -  
AS - Anti-scivolo  
Anti-slip

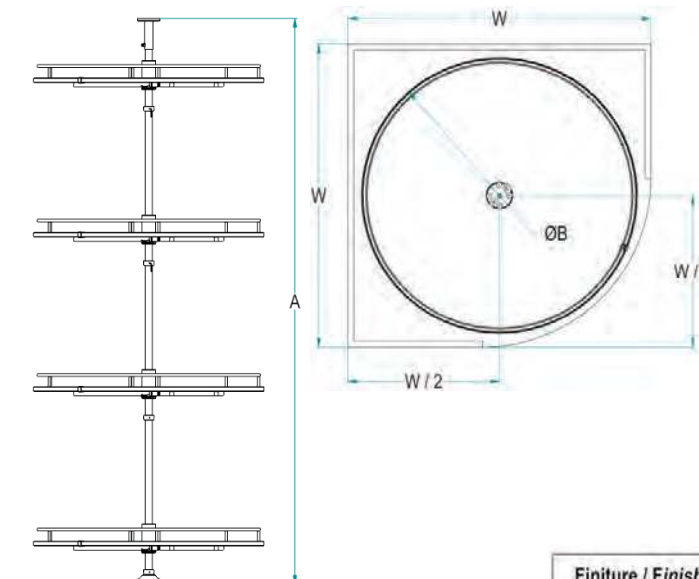
Altezza - Height			
Code	A min [mm]	A max [mm]	n° cesti / n° baskets
B	670	720	2

Dimensioni - Dimensions		
Code	ØB [mm]	W [mm]
705	705	764
820	820	864

**Finiture / Finishing -**

Cod.	Descr.	Caratteristiche	Features
CB	"Cromo Bianco"	Cesto cromato, Fondo bianco	Chromed Basket, "White" Bottom
CG	"Cromo Grigio"	Cesto cromato, Fondo grigio	Chromed Basket, "Grey" Bottom
T	"Titanio"	Cesto nichelato nero protetto, Fondo "Ardesia"	Black nickel coated Basket, "Slate" Bottom
AR	"Ardesia" (RAL7043)	Cesto verniciato "Ardesia", Fondo "Ardesia"	"Slate" painted Basket, "Slate" Bottom
CH	"Champagne"	Cesto verniciati "Champagne", Fondo "Champagne"	"Champagne" painted Basket, "Champagne" Bottom

Trattamento antiscivolo a richiesta / Antislip treatment on demand



\* Altezza interna utile cesto: 50 mm  
Inside Height Basket: 50 mm

Portata kg 15 per piano  
Loading capacity 15 kg per shelf

**830 H E (AS) / 705 AR**

Balcone / Rim  
E - for Elite  
Filo Ovale  
Oval Wire

Optional -  
AS - Anti-scivolo  
Anti-slip

Altezza - Height			
Code	A min [mm]	A max [mm]	n° cesti / n° baskets
H	2025	2075	4

Dimensioni - Dimensions		
Code	ØB [mm]	W [mm]
705	705	764
820	820	864

**Finiture / Finishing -**

Cod.	Descr.	Caratteristiche	Features
CB	"Cromo Bianco"	Cesto cromato, Fondo bianco	Chromed Basket, "White" Bottom
CG	"Cromo Grigio"	Cesto cromato, Fondo grigio	Chromed Basket, "Grey" Bottom
T	"Titanio"	Cesto nichelato nero protetto, Fondo "Ardesia"	Black nickel coated Basket, "Slate" Bottom
AR	"Ardesia" (RAL7043)	Cesto verniciato "Ardesia", Fondo "Ardesia"	"Slate" painted Basket, "Slate" Bottom
CH	"Champagne"	Cesto verniciati "Champagne", Fondo "Champagne"	"Champagne" painted Basket, "Champagne" Bottom

Trattamento antiscivolo a richiesta / Antislip treatment on demand



# 830AE

elite



**Kit girevole angolo colonna con 4 cesti 4/4.**  
4/4 carousel for corner column.

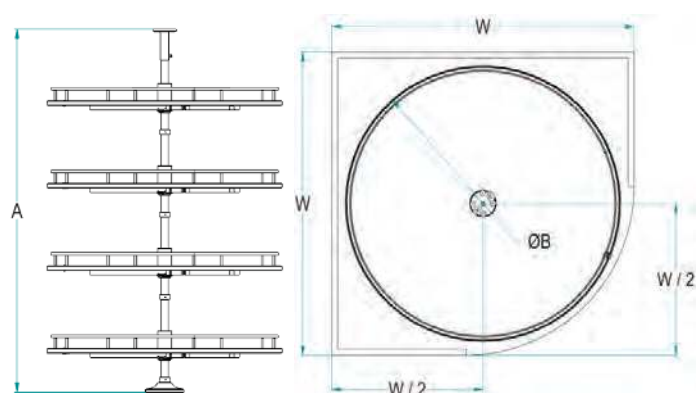
# 830BE

elite



**Kit girevole angolo base con 2 cesti 4/4.**  
4/4 carousel for corner base unit.

Elite



\* Altezza interna utile cesto: 50 mm  
Inside Height Basket: 50 mm

Portata kg 15 per piano  
Loading capacity 15 kg per shelf

**830 A E (AS) / 705 AR**

Balcone / Rim  
E - for Elite  
Filo Ovale  
Oval Wire

Optional -  
AS - Anti-scivolo  
Anti-slip

**Altezza - Height**

Code	A min [mm]	A max [mm]	n° cesti / n° baskets
A	1295	1345	4

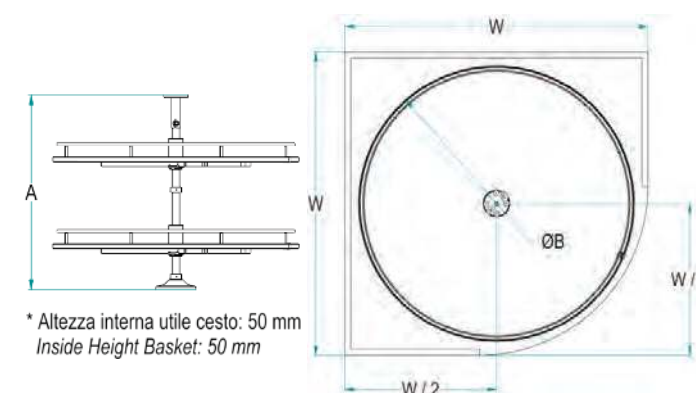
**Dimensioni - Dimensions**

Code	ØB [mm]	W [mm]
705	705	764
820	820	864

**Finiture / Finishing -**

Cod.	Descr.	Caratteristiche	Features
CB	"Cromo Bianco"	Cesto cromato, Fondo bianco	Chromed Basket, "White" Bottom
CG	"Cromo Grigio"	Cesto cromato, Fondo grigio	Chromed Basket, "Grey" Bottom
T	"Titanio"	Cesto nichelato nero protetto, Fondo "Ardesia"	Black nickel coated Basket, "Slate" Bottom
AR	"Ardesia" (RAL7043)	Cesto verniciato "Ardesia", Fondo "Ardesia"	"Slate" painted Basket, "Slate" Bottom
CH	"Champagne"	Cesto verniciati "Champagne", Fondo "Champagne"	"Champagne" painted Basket, "Champagne" Bottom

Treatmento antiscivolo a richiesta / Antislip treatment on demand



\* Altezza interna utile cesto: 50 mm  
Inside Height Basket: 50 mm

Portata kg 15 per piano  
Loading capacity 15 kg per shelf

**830 B E (AS) / 705 AR**

Balcone / Rim  
E - for Elite  
Filo Ovale  
Oval Wire

Optional -  
AS - Anti-scivolo  
Anti-slip

**Altezza - Height**

Code	A min [mm]	A max [mm]	n° cesti / n° baskets
B	670	720	2

**Dimensioni - Dimensions**

Code	ØB [mm]	W [mm]
705	705	764
820	820	864

**Finiture / Finishing -**

Cod.	Descr.	Caratteristiche	Features
CB	"Cromo Bianco"	Cesto cromato, Fondo bianco	Chromed Basket, "White" Bottom
CG	"Cromo Grigio"	Cesto cromato, Fondo grigio	Chromed Basket, "Grey" Bottom
T	"Titanio"	Cesto nichelato nero protetto, Fondo "Ardesia"	Black nickel coated Basket, "Slate" Bottom
AR	"Ardesia" (RAL7043)	Cesto verniciato "Ardesia", Fondo "Ardesia"	"Slate" painted Basket, "Slate" Bottom
CH	"Champagne"	Cesto verniciati "Champagne", Fondo "Champagne"	"Champagne" painted Basket, "Champagne" Bottom

Treatmento antiscivolo a richiesta / Antislip treatment on demand



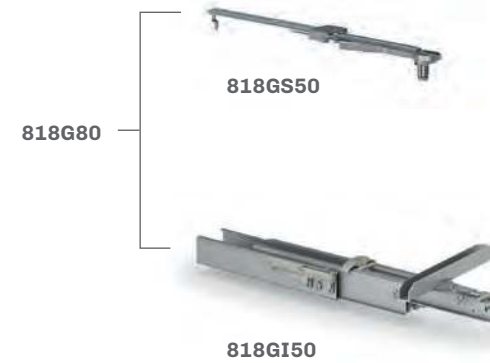


# 818TAE

elite



1852E - pag. 251



818G80

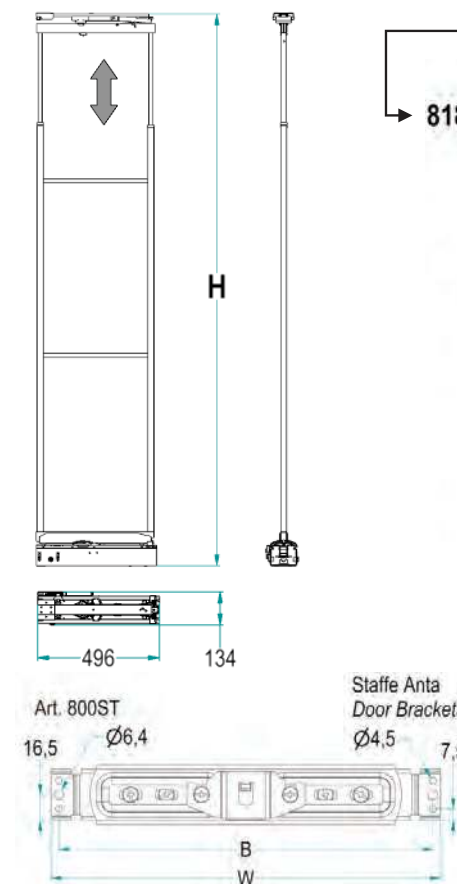


800ST

818G80 unico colore disponibile grigio RAL 7035.  
Portata guide 120 Kg.  
818G80 grey RAL 7035 only finish available.  
Slides load capacity kg 120.

818TAAR

**Sphera - Colonna estraibile e rotante con guide in carpenteria metallica.**  
**Sphera - Extractable rotating column with metal slides.**



Soft-Close di serie / Soft-Close as standard

IL CODICE FA RIFERIMENTO ALL'ARTICOLO COMPLETO (STAFFE + GUIDE + TELAIO)  
THE CODE REFERS TO THE COMPLETE ARTICLE (SLIDES + FRAME + BRACKETS)

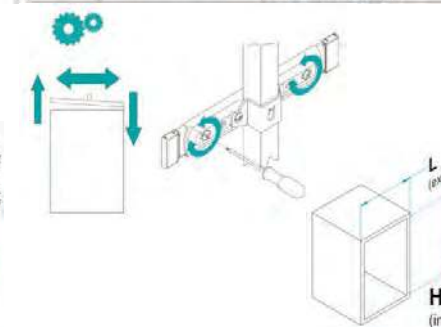
818 T A / 30 AR

Larghezza - Width		
L [cm]	W [mm]	B [mm]
30	250	240
40	350	340
45	400	390
50	450	440
60	550	540

Altezza - Height			
Cod.	H min [mm]	H Max [mm]	Cesti / Baskets *
A - Alta/High	1960	2280	5

**Finiture / Finishing -**

Cod.	Descr.	Caratteristiche	Features
CB	"Cromo Bianco"	Cesto Cromato, Fondo Bianco, Struttura verniciata RAL7035	Chromed Basket, white Bottom, "RAL7035" grey painted Structure
CG	"Cromo Gngio"	Cesto Cromato, Fondo Grigio, Struttura verniciata RAL7035	Chromed Basket, "Grey" Bottom
TT	"Titanio"	Cesto Nichelato Nero Protetto, Fondo "Ardesia", Struttura verniciata "Ardesia" (RAL7043)	Black nickel coated Basket, "Slate" painted Bottom and Structure
AR	"Ardesia" (RAL7043)	Cesto e struttura verniciati "Ardesia", Fondo "Ardesia" (RAL7043)	"Slate" painted Basket and Structure, "Slate" Bottom
CH	"Champagne"	Cesto e struttura verniciati "Champagne", Fondo "Champagne"	"Champagne" painted Basket, "Champagne" Bottom



Cod.	RAL 7035	RAL 7043	Champagne
800ST130	-	AR	CH
800ST230	-	AR	CH
800ST140	-	AR	CH
800ST240	-	AR	CH
800ST145	-	AR	CH
800ST245	-	AR	CH
800ST150	-	AR	CH
800ST250	-	AR	CH
800ST160	-	AR	CH
800ST260	-	AR	CH

\* 800ST 1 30 - Imballo ad 1 pezzo / 1 piece per box  
800ST 2 30 - Imballo a 2 pezzi / 2 pieces per box





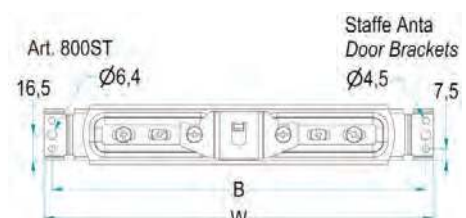
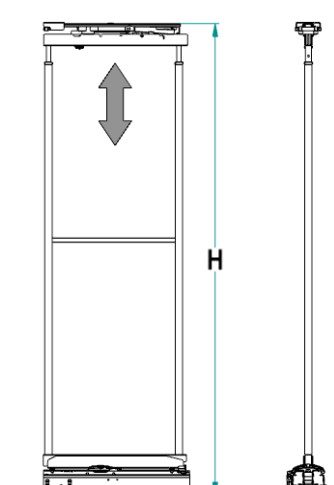
# 818TME

elite



818G80 unico colore disponibile grigio RAL 7035.  
Portata guide 120 Kg.  
818G80 grey RAL 7035 only finish available.  
Slides load capacity kg 120.

**Sphera - Colonna estraibile e rotante con guide in carpenteria metallica.**  
**Sphera - Extractable rotating column with metal slides.**



Soft-Close di serie / Soft-Close as standard

IL CODICE FA RIFERIMENTO ALL'ARTICOLO COMPLETO (STAFFE + GUIDE + TELAIO)  
THE CODE REFERS TO THE COMPLETE ARTICLE (SLIDES + FRAME + BRACKETS)

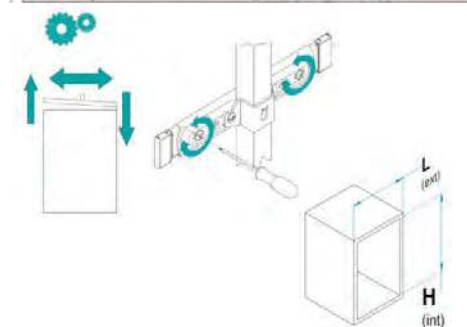
818 T M / 30 AR

Larghezza - Width		
L [cm]	W [mm]	B [mm]
30	250	240
40	350	340
45	400	390
50	450	440
60	550	540

Altezza - Height			
Cod.	H min [mm]	H Max [mm]	Cesti / Baskets *
M - Media/Medium	1610	1980	4

Finiture / Finishing -

Cod.	Descr.	Caratteristiche	Features
CB	"Cromo Bianco"	Cesto Cromato, Fondo Bianco, Struttura verniciata RAL7035	Chromed Basket, white Bottom, "RAL7035" grey painted Structure
CG	"Cromo Grigio"	Cesto Cromato, Fondo Grigio, Struttura verniciata RAL7035	Chromed Basket, "Grey" Bottom
TT	"Titanio"	Cesto Nichelato Nero Protetto, Fondo "Ardesia", Struttura verniciata "Ardesia" (RAL7043)	Black nickel coated Basket, "Slate" painted Bottom and Structure
AR	"Ardesia" (RAL7043)	Cesto e struttura verniciati "Ardesia", Fondo "Ardesia" (RAL7043)	"Slate" painted Basket and Structure, "Slate" Bottom
CH	"Champagne"	Cesto e struttura verniciati "Champagne", Fondo "Champagne"	"Champagne" painted Basket, "Champagne" Bottom



Cod.	RAL 7035	RAL 7043	Champagne
800ST130	-	AR	CH
800ST230	-	AR	CH
800ST140	-	AR	CH
800ST240	-	AR	CH
800ST145	-	AR	CH
800ST245	-	AR	CH
800ST150	-	AR	CH
800ST250	-	AR	CH
800ST160	-	AR	CH
800ST260	-	AR	CH

\* 800ST 1 30 - Imballo ad 1 pezzo / 1 piece per box  
800ST 2 30 - Imballo a 2 pezzi / 2 pieces per box



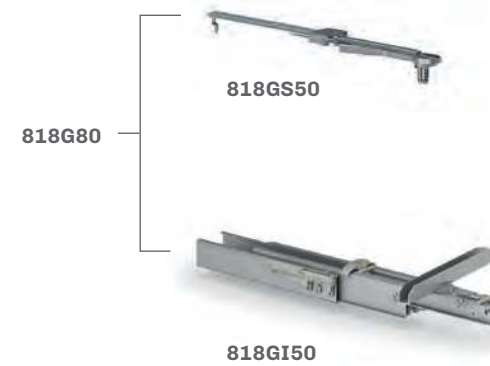


# 818TBE

elite



1852E - pag. 251



818G80 unico colore disponibile grigio RAL 7035.  
Portata guide 120 Kg.  
818G80 grey RAL 7035 only finish available.  
Slides load capacity kg 120.



818TBAR



800ST

**Sphera - Colonna estraibile e rotante con guide in carpenteria metallica.**  
**Sphera - Extractable rotating column with metal slides.**

IL CODICE FA RIFERIMENTO ALL'ARTICOLO COMPLETO (STAFFE + GUIDE + TELAIO)  
THE CODE REFERS TO THE COMPLETE ARTICLE (SLIDES + FRAME + BRACKETS)

818 T B / 30 AR

496

134

Art. 800ST  
16,5 Ø6,4

Staffe Anta  
Door Brackets  
Ø4,5 7,5

Larghezza - Width		
L [cm]	W [mm]	B [mm]
30	250	240
40	350	340
45	400	390
50	450	440
60	550	540

Altezza - Height			
Cod.	H min [mm]	H Max [mm]	Cesti / Baskets *
B - Bassa/Low	1260	1620	3

**Finiture / Finishing -**

Cod.	Descr.	Caratteristiche	Features
CB	"Cromo Bianco"	Cesto Cromato, Fondo Bianco, Struttura verniciata RAL7035	Chromed Basket, white Bottom, "RAL7035" grey painted Structure
CG	"Cromo Grigio"	Cesto Cromato, Fondo Grigio, Struttura verniciata RAL7035	Chromed Basket, "Grey" Bottom
TT	"Titanio"	Cesto Nichelato Nero Protetto, Fondo "Ardesia", Struttura verniciata "Ardesia" (RAL7043)	Black nickel coated Basket, "Slate" painted Bottom and Structure
AR	"Ardesia" (RAL7043)	Cesto e struttura verniciati "Ardesia", Fondo "Ardesia" (RAL7043)	"Slate" painted Basket and Structure, "Slate" Bottom
CH	"Champagne"	Cesto e struttura verniciati "Champagne", Fondo "Champagne"	"Champagne" painted Basket, "Champagne" Bottom

Cod.	RAL 7035	RAL 7043	Champagne
800ST130	-	AR	CH
800ST230	-	AR	CH
800ST140	-	AR	CH
800ST240	-	AR	CH
800ST145	-	AR	CH
800ST245	-	AR	CH
800ST150	-	AR	CH
800ST250	-	AR	CH
800ST160	-	AR	CH
800ST260	-	AR	CH

\* 800ST 1 30 - Imballo ad 1 pezzo / 1 piece per box  
800ST 2 30 - Imballo a 2 pezzi / 2 pieces per box

Soft-Close di serie / Soft-Close as standard







# 859HE

elite



Portata guide 120 Kg.  
Slides load capacity kg 120.



1852E - pag. 251

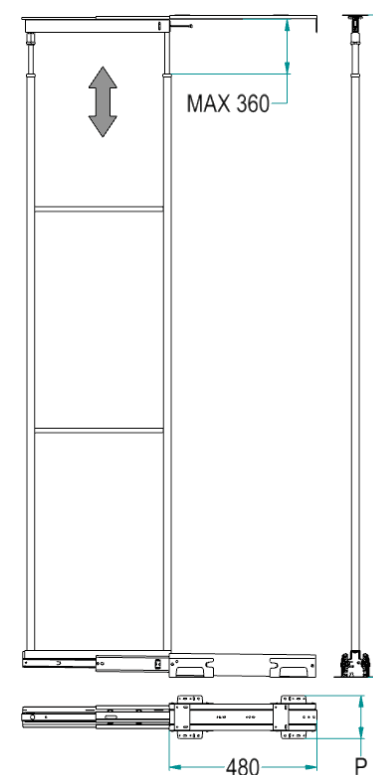


800ST



859COPAR

Colonna estraibile con guide a sfera.  
Extractable column with ball bearing slides.



Larghezza Guida - Slide Width	
Cod.	P (mm)
859G15	95
859G20_60	140

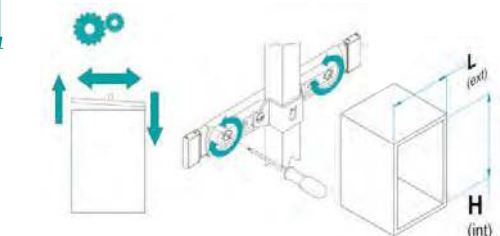
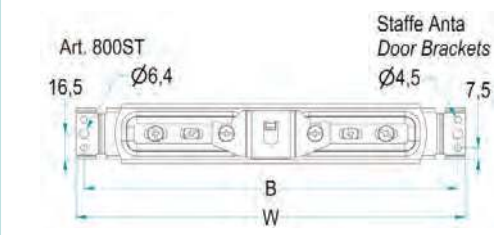
IL CODICE FA RIFERIMENTO ALL'ARTICOLO COMPLETO (STAFFE + GUIDE + TELAIO)  
THE CODE REFERS TO THE COMPLETE ARTICLE (SLIDES + FRAME + BRACKETS)



Larghezza - Width		
L (cm)	W (mm)	B (mm)
15	100	90
20	150	140
25	200	190
30	250	240
40	350	340
45	400	390
50	450	440
60	550	540

Altezza - Height			
Cod.	H min [mm]	H Max [mm]	Cesti Consigliati / Recommended Baskets
H -			
Altissima / Higher	2180	2530	6

**Finitura Struttura / Cesto / Fondo - Structure Finishing / Basket / Bottom -**  
 CB: RAL7035 / Cromo / Bianco - "RAL7035 Grey" / "Chrome" / "White"  
 CG: RAL7035 / Cromo / Grigio - "RAL7035 Grey" / "Chrome" / "Grey"  
 TT: Ardesia / Nichel nero / Ardesia - "Slate" / "Black nickel" / "Slate"  
 AR: Ardesia / Ardesia / Ardesia - "Slate" / "Slate" / "Slate"  
 CH: Champagne / Champagne / Champagne



Cod.	RAL 7035	RAL 7043	Champagne
800ST115	-	AR	CH
800ST215	-	AR	CH
800ST120	-	AR	CH
800ST220	-	AR	CH
800ST125	-	AR	CH
800ST225	-	AR	CH
800ST130	-	AR	CH
800ST230	-	AR	CH
800ST140	-	AR	CH
800ST240	-	AR	CH
800ST145	-	AR	CH
800ST245	-	AR	CH
800ST150	-	AR	CH
800ST250	-	AR	CH
800ST160	-	AR	CH
800ST260	-	AR	CH

\* 800ST 1 30 - Imballo ad 1 pezzo / 1 piece per box  
 800ST 2 30 - Imballo a 2 pezzi / 2 pieces per box

Soft-Close di serie / Soft-Close as standard





# 859AE

elite



Portata guide 120 Kg.  
Slides load capacity kg 120.

Colonna estraibile con guide a sfera.  
Extractable column with ball bearing slides.

IL CODICE FA RIFERIMENTO ALL'ARTICOLO COMPLETO (STAFFE + GUIDE + TELAIO)  
THE CODE REFERS TO THE COMPLETE ARTICLE (SLIDES + FRAME + BRACKETS)

**Larghezza Guida - Slide Width -**

Cod.	P [mm]
859G15	95
859G20...60	140

Larghezza - Width		
L [cm]	W [mm]	B [mm]
15	100	90
20	150	140
25	200	190
30	250	240
40	350	340
45	400	390
50	450	440
60	550	540

**Altezza - Height**

Cod.	H min [mm]	H Max [mm]	Cesti Consigliati / Recommended Baskets	Staffe / Brackets
A - Alta/High	1860	2185	5	3

**Finitura Struttura / Cesto / Fondo - Structure Finishing / Basket / Bottom -**  
 CB: RAL7035 / Cromo / Bianco - "RAL7035 Grey" / "Chrome" / "White"  
 CG: RAL7035 / Cromo / Grigio - "RAL7035 Grey" / "Chrome" / "Grey"  
 TT: Ardesia / Nichel nero / Ardesia - "Slate" / "Black nickel" / "Slate"  
 AR: Ardesia / Ardesia / Ardesia - "Slate" / "Slate" / "Slate"  
 CH: Champagne / Champagne / Champagne

**Imballo - Packaging**  
 [...] - Imballi separati / separate boxes  
 FDF - staffe inserite all'interno della scatola del telaio / brackets included inside the frame box

**Staffe Anta Door Brackets**

Cod.	RAL 7035	RAL 7043	Champagne
800ST115	-	AR	CH
800ST215	-	AR	CH
800ST120	-	AR	CH
800ST220	-	AR	CH
800ST125	-	AR	CH
800ST225	-	AR	CH
800ST130	-	AR	CH
800ST230	-	AR	CH
800ST140	-	AR	CH
800ST240	-	AR	CH
800ST145	-	AR	CH
800ST245	-	AR	CH
800ST150	-	AR	CH
800ST250	-	AR	CH
800ST160	-	AR	CH
800ST260	-	AR	CH

\* 800ST 1 30 - Imballo ad 1 pezzo / 1 piece per box  
 800ST 2 30 - Imballo a 2 pezzi / 2 pieces per box

Soft-Close di serie / Soft-Close as standard





# 859ME

elite



Portata guide 120 Kg.  
Slides load capacity kg 120.

Colonna estraibile con guide a sfera.  
Extractable column with ball bearing slides.

IL CODICE FA RIFERIMENTO ALL'ARTICOLO COMPLETO (STAFFE + GUIDE + TELAIO)  
THE CODE REFERS TO THE COMPLETE ARTICLE (SLIDES + FRAME + BRACKETS)

Larghezza - Width		
L [cm]	W [mm]	B [mm]
15	100	90
20	150	140
25	200	190
30	250	240
40	350	340
45	400	390
50	450	440
60	550	540

Altezza - Height			
Cod.	H min [mm]	H Max [mm]	Cesti Consigliati / Recommended Baskets
M - Media / Medium	1515	1865	4

**859 M / 30 AR FDF**

**Imballo - Packaging**  
[...] - Imballi separati / separate boxes  
FDF - staffe inserite all'interno della scatola del telaio / brackets included inside the frame box

Larghezza Guida - Slide Width	
Cod.	P [mm]
859G15	95
859G20...60	140

**Staffe Anta - Door Brackets**

Art. 800ST  
16,5 Ø6,4 7,5

Cod.	RAL 7035	RAL 7043	Champagne
800ST115	-	AR	CH
800ST215	-	AR	CH
800ST120	-	AR	CH
800ST220	-	AR	CH
800ST125	-	AR	CH
800ST225	-	AR	CH
800ST130	-	AR	CH
800ST230	-	AR	CH
800ST140	-	AR	CH
800ST240	-	AR	CH
800ST145	-	AR	CH
800ST245	-	AR	CH
800ST150	-	AR	CH
800ST250	-	AR	CH
800ST160	-	AR	CH
800ST260	-	AR	CH

\* 800ST 1 30 - Imballo ad 1 pezzo / 1 piece per box  
800ST 2 30 - Imballo a 2 pezzi / 2 pieces per box

Soft-Close di serie / Soft-Close as standard





# 859BE

elite



Portata guide 120 Kg.  
Slides load capacity kg 120.

Colonna estraibile con guide a sfera.  
Extractable column with ball bearing slides.

IL CODICE FA RIFERIMENTO ALL'ARTICOLO COMPLETO (STAFFE + GUIDE + TELAIO)  
THE CODE REFERS TO THE COMPLETE ARTICLE (SLIDES + FRAME + BRACKETS)

Larghezza - Width			Altezza - Height				
L [cm]	W [mm]	B [mm]	Cod.	H min [mm]	H Max [mm]	Cesti Consigliati / Recommended Baskets	Staffe / Brackets
15	100	90	B - Bassa/Low	1170	1520	3	2
20	150	140					
25	200	190					
30	250	240					
40	350	340					
45	400	390					
50	450	440					
60	550	540					

**859 B / 30 AR FDF**

**Imballo - Packaging**  
[...] - Imballi separati / separate boxes  
FDF - staffe inserite all'interno della scatola del telaio / brackets included inside the frame box

**Finitura Struttura / Cesto / Fondo - Structure Finishing / Basket / Bottom**  
CB: RAL7035 / Cromo / Bianco - "RAL7035 Grey" / "Chrome" / "White"  
CG: RAL7035 / Cromo / Grigio - "RAL7035 Grey" / "Chrome" / "Grey"  
TT: Ardesia / Nichel nero / Ardesia - "Slate" / "Black nickel" / "Slate"  
AR: Ardesia / Ardesia / Ardesia - "Slate" / "Slate" / "Slate"  
CH: Champagne / Champagne / Champagne

Cod.	RAL 7035	RAL 7043	Champagne
800ST115	-	AR	CH
800ST215	-	AR	CH
800ST120	-	AR	CH
800ST220	-	AR	CH
800ST125	-	AR	CH
800ST225	-	AR	CH
800ST130	-	AR	CH
800ST230	-	AR	CH
800ST140	-	AR	CH
800ST240	-	AR	CH
800ST145	-	AR	CH
800ST245	-	AR	CH
800ST150	-	AR	CH
800ST250	-	AR	CH
800ST160	-	AR	CH
800ST260	-	AR	CH

\* 800ST 1 30 - Imballo ad 1 pezzo / 1 piece per box  
800ST 2 30 - Imballo a 2 pezzi / 2 pieces per box

Soft-Close di serie / Soft-Close as standard





# 859SE

elite



1852E - pag. 251



Portata guide 120 Kg.  
Slides load capacity kg 120.



800TSAR



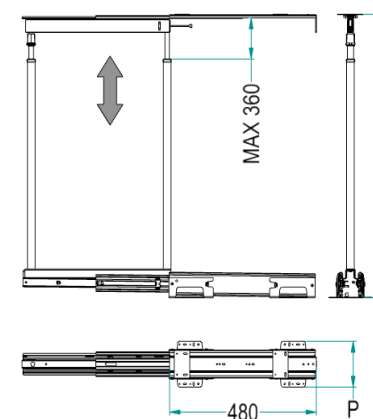
800ST



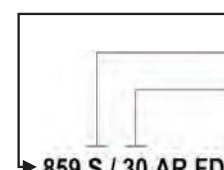
859COPAR

Colonna estraibile con guide a sfera.  
Extractable column with ball bearing slides.

IL CODICE FA RIFERIMENTO ALL'ARTICOLO COMPLETO (STAFFE + GUIDE + TELAIO)  
THE CODE REFERS TO THE COMPLETE ARTICLE (SLIDES + FRAME + BRACKETS)



Larghezza Guida - Slide Width -	
Cod.	P [mm]
859G15	95
859G20..60	140



859 S / 30 AR FDF

Larghezza - Width		
L [cm]	W [mm]	B [mm]
15	100	90
20	150	140
25	200	190
30	250	240
40	350	340
45	400	390
50	450	440
60	550	540

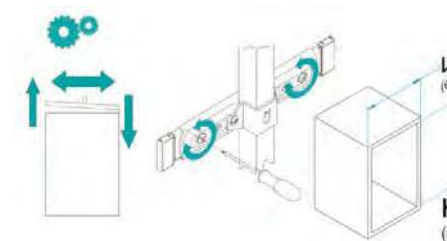
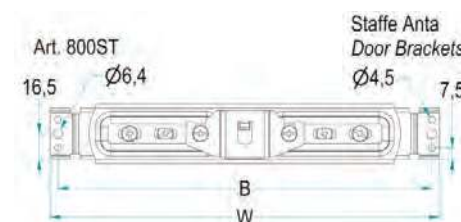
Altezza - Height			
Cod.	H min [mm]	H Max [mm]	Cesti Consigliati / Recommended Baskets
S - Small	825	1175	2

Imballo - Packaging

[...] - Imballi separati / separate boxes

FDF - staffe inserite all'interno della scatola del telaio / brackets included inside the frame box

Finitura Struttura / Cesto / Fondo -  
Structure Finishing / Basket / Bottom -  
CB: RAL7035 / Cromo / Bianco - "RAL7035 Grey" / "Chrome" / "White"  
CG: RAL7035 / Cromo / Grigio - "RAL7035 Grey" / "Chrome" / "Grey"  
TT: Ardesia / Nichel nero / Ardesia - "Slate" / "Black nickel" / "Slate"  
AR: Ardesia / Ardesia / Ardesia - "Slate" / "Slate" / "Slate"  
CH: Champagne / Champagne / Champagne



Cod.	RAL 7035	RAL 7043	Champagne
800ST115	-	AR	CH
800ST215	-	AR	CH
800ST120	-	AR	CH
800ST220	-	AR	CH
800ST125	-	AR	CH
800ST225	-	AR	CH
800ST130	-	AR	CH
800ST230	-	AR	CH
800ST140	-	AR	CH
800ST240	-	AR	CH
800ST145	-	AR	CH
800ST245	-	AR	CH
800ST150	-	AR	CH
800ST250	-	AR	CH
800ST160	-	AR	CH
800ST260	-	AR	CH

\* 800ST 1 30 - Imballo ad 1 pezzo / 1 piece per box  
800ST 2 30 - Imballo a 2 pezzi / 2 pieces per box

Soft-Close di serie / Soft-Close as standard





# 852HE

elite



852G unico colore disponibile grigio RAL 7035.  
Portata guide 80 Kg.  
852G grey RAL 7035 only finish available.  
Slides load capacity kg 80.



1852E - pag. 251



800ST

800THAR

**Colonna estraibile con guide a sfera.**  
**Extractable column with ball bearing slides.**

IL CODICE FA RIFERIMENTO ALL'ARTICOLO COMPLETO (STAFFE + GUIDE + TELAIO)  
THE CODE REFERS TO THE COMPLETE ARTICLE (SLIDES + FRAME + BRACKETS)

Larghezza - Width		
L [cm]	W [mm]	B [mm]
20	150	140
25	200	190
30	250	240
40	350	340
45	400	390
50	450	440
60	550	540

Altezza - Height				
Cod.	H min [mm]	H Max [mm]	Cesti / Baskets	Staffe / Brackets
H - Altissima / Higher	2180	2530	6	3

**852 H / 30 AR FDF**

**Imballo - Packaging**  
[...] - Imballi separati / separated boxes  
FDF - staffe inserite all'interno della scatola del telaio / brackets included inside the frame box

**Staffe Anta Door Brackets**  
Art. 800ST  
16,5 Ø6,4 7,5  
Ø4,5

Cod.	RAL 7035	RAL 7043	Champagne
800ST120	-	AR	CH
800ST220	-	AR	CH
800ST125	-	AR	CH
800ST225	-	AR	CH
800ST130	-	AR	CH
800ST230	-	AR	CH
800ST140	-	AR	CH
800ST240	-	AR	CH
800ST145	-	AR	CH
800ST245	-	AR	CH
800ST150	-	AR	CH
800ST250	-	AR	CH
800ST160	-	AR	CH
800ST260	-	AR	CH

\* 800ST 1 30 - Imballo ad 1 pezzo / 1 piece per box  
800ST 2 30 - Imballo a 2 pezzi / 2 pieces per box

Soft-Close di serie / Soft-Close as standard





# 852AE

elite



852G unico colore disponibile grigio RAL 7035.  
Portata guide 80 Kg.  
852G grey RAL 7035 only finish available.  
Slides load capacity kg 80.



1852E - pag. 251



800ST

800TAAR

Colonna estraibile con guide a sfera.  
Extractable column with ball bearing slides.

IL CODICE FA RIFERIMENTO ALL'ARTICOLO COMPLETO (STAFFE + GUIDE + TELAIO)  
THE CODE REFERS TO THE COMPLETE ARTICLE (SLIDES + FRAME + BRACKETS)

Larghezza - Width		
L (cm)	W (mm)	B (mm)
20	150	140
25	200	190
30	250	240
40	350	340
45	400	390
50	450	440
60	550	540

Altezza - Height				
Cod.	H min [mm]	H Max [mm]	Cesti / Baskets	Staffe / Brackets
A - Alta/High	1860	2185	5	3

**Finitura Struttura / Cesto / Fondo -  
Structure Finishing / Basket / Bottom -**  
CB: RAL7035 / Cromo / Bianco - "RAL7035 Grey" / "Chrome" / "White"  
CG: RAL7035 / Cromo / Grigio - "RAL7035 Grey" / "Chrome" / "Grey"  
TT: Ardesia / Nichel nero / Ardesia - "Slate" / "Black nickel" / "Slate"  
AR: Ardesia / Ardesia / Ardesia - "Slate" / "Slate" / "Slate"  
CH: Champagne / Champagne / Champagne

**Imballo - Packaging**  
[...] - Imballi separati / separated boxes  
FDF - staffe inserite all'interno della scatola del telaio / brackets included inside the frame box

Art. 800ST  
16,5    Ø6,4

Staffe Anta  
Door Brackets  
Ø4,5    7,5

Cod.	RAL 7035	RAL 7043	Champagne
800ST120	-	AR	CH
800ST220	-	AR	CH
800ST125	-	AR	CH
800ST225	-	AR	CH
800ST130	-	AR	CH
800ST230	-	AR	CH
800ST140	-	AR	CH
800ST240	-	AR	CH
800ST145	-	AR	CH
800ST245	-	AR	CH
800ST150	-	AR	CH
800ST250	-	AR	CH
800ST160	-	AR	CH
800ST260	-	AR	CH

\* 800ST 1 30 - Imballo ad 1 pezzo / 1 piece per box  
800ST 2 30 - Imballo a 2 pezzi / 2 pieces per box

Soft-Close di serie / Soft-Close as standard





# 852ME

elite



852G  
852GI (5800-470)  
852G unico colore disponibile grigio RAL 7035.  
Portata guide 80 Kg.  
852G grey RAL 7035 only finish available.  
Slides load capacity kg 80.

Colonna estraibile con guide a sfera.  
Extractable column with ball bearing slides.

IL CODICE FA RIFERIMENTO ALL'ARTICOLO COMPLETO (STAFFE + GUIDE + TELAIO)  
THE CODE REFERS TO THE COMPLETE ARTICLE (SLIDES + FRAME + BRACKETS)

Larghezza - Width			Altezza - Height				
L [cm]	W [mm]	B [mm]	Cod.	H min [mm]	H Max [mm]	Cesti / Baskets	Staffe / Brackets
20	150	140	M - Media / Medium	1515	1865	4	3
25	200	190					
30	250	240					
40	350	340					
45	400	390					
50	450	440					
60	550	540					

**852 M / 30 AR FDF**

**Imballo - Packaging**  
[...] - Imballi separati / separated boxes  
FDF - staffe inserite all'interno della scatola del telaio / brackets included inside the frame box

**Finitura Struttura / Cesto / Fondo - Structure Finishing / Basket / Bottom -**  
CB: RAL7035 / Cromo / Bianco - "RAL7035 Grey" / "Chrome" / "White"  
CG: RAL7035 / Cromo / Grigio - "RAL7035 Grey" / "Chrome" / "Grey"  
TT: Ardesia / Nichel nero / Ardesia - "Slate" / "Black nickel" / "Slate"  
AR: Ardesia / Ardesia / Ardesia - "Slate" / "Slate" / "Slate"  
CH: Champagne / Champagne / Champagne

Cod.	RAL 7035	RAL 7043	Champagne
800ST120	-	AR	CH
800ST220	-	AR	CH
800ST125	-	AR	CH
800ST225	-	AR	CH
800ST130	-	AR	CH
800ST230	-	AR	CH
800ST140	-	AR	CH
800ST240	-	AR	CH
800ST145	-	AR	CH
800ST245	-	AR	CH
800ST150	-	AR	CH
800ST250	-	AR	CH
800ST160	-	AR	CH
800ST260	-	AR	CH

\* 800ST 1 30 - Imballo ad 1 pezzo / 1 piece per box  
800ST 2 30 - Imballo a 2 pezzi / 2 pieces per box

Soft-Close di serie / Soft-Close as standard

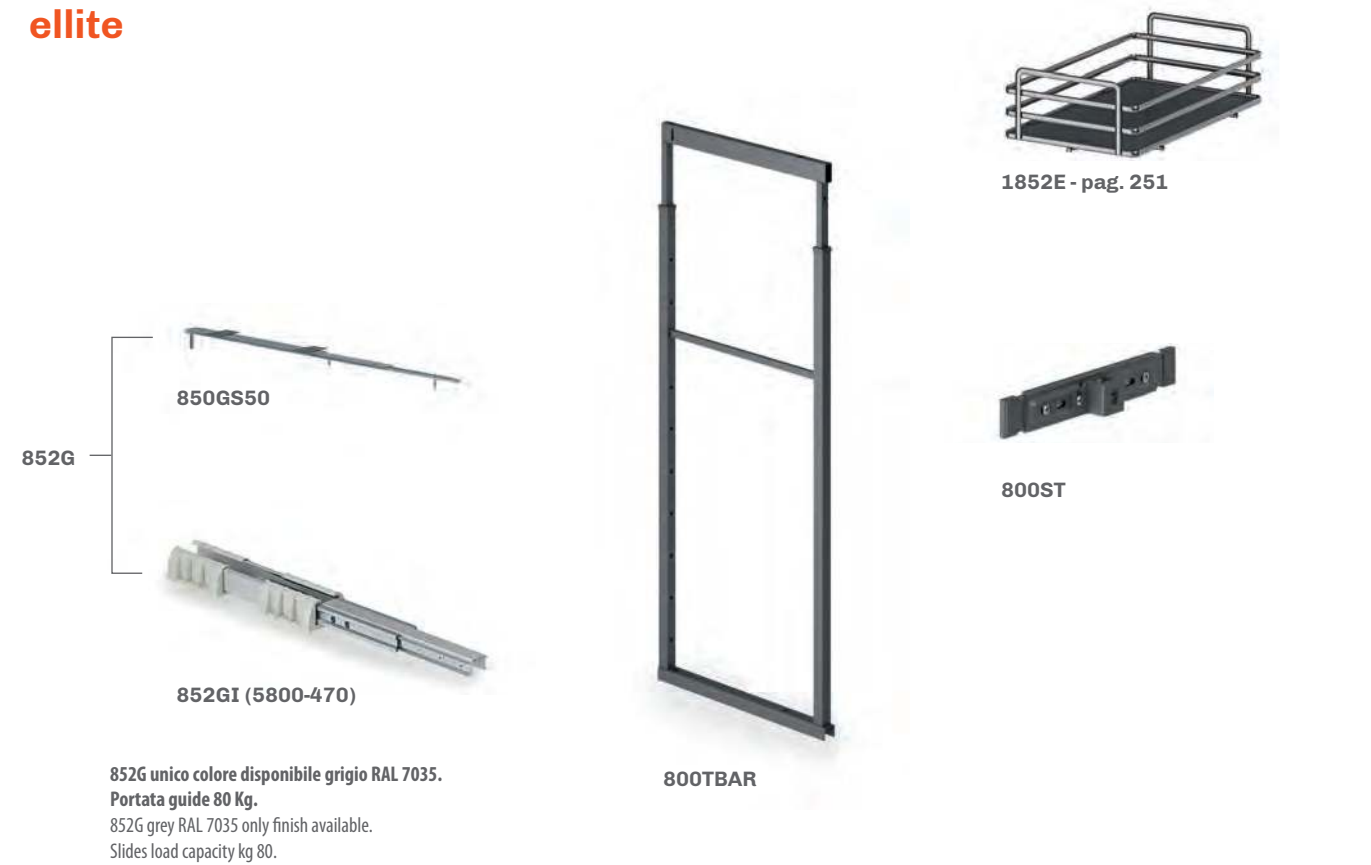






# 852BE

elite



852G unico colore disponibile grigio RAL 7035.  
Portata guide 80 Kg.  
852G grey RAL 7035 only finish available.  
Slides load capacity kg 80.

**Colonna estraibile con guide a sfera.**  
Extractable column with ball bearing slides.

IL CODICE FA RIFERIMENTO ALL'ARTICOLO COMPLETO (STAFFE + GUIDE + TELAIO)  
THE CODE REFERS TO THE COMPLETE ARTICLE (SLIDES + FRAME + BRACKETS)

**852 B / 30 AR FDF**

Larghezza - Width		
L [cm]	W [mm]	B [mm]
20	150	140
25	200	190
30	250	240
40	350	340
45	400	390
50	450	440
60	550	540

Altezza - Height				
Cod.	H min [mm]	H Max [mm]	Cesti / Baskets	Staffe / Brackets
B - Bassa/Low	1170	1520	3	2

**Finitura Struttura / Cesto / Fondo - Structure Finishing / Basket / Bottom -**  
 CB: RAL7035 / Cromo / Bianco - "RAL7035 Grey" / "Chrome" / "White"  
 CG: RAL7035 / Cromo / Grigio - "RAL7035 Grey" / "Chrome" / "Grey"  
 TT: Ardesia / Nichel nero / Ardesia - "Slate" / "Black nickel" / "Slate"  
 AR: Ardesia / Ardesia / Ardesia - "Slate" / "Slate" / "Slate"  
 CH: Champagne / Champagne / Champagne

**Imballo - Packaging**  
 [...] - Imballi separati / separated boxes  
 FDF - staffe inserite all'interno della scatola del telaio / brackets included inside the frame box

**Staffe Anta Door Brackets**  
 Art. 800ST  
 16,5 Ø6,4 7,5  
 B W

MAX 360  
 130  
 480  
 L (ext)  
 H (int)

Cod.	RAL 7035	RAL 7043	Champagne
800ST120	-	AR	CH
800ST220	-	AR	CH
800ST125	-	AR	CH
800ST225	-	AR	CH
800ST130	-	AR	CH
800ST230	-	AR	CH
800ST140	-	AR	CH
800ST240	-	AR	CH
800ST145	-	AR	CH
800ST245	-	AR	CH
800ST150	-	AR	CH
800ST250	-	AR	CH
800ST160	-	AR	CH
800ST260	-	AR	CH

\* 800ST 1 30 - Imballo ad 1 pezzo / 1 piece per box  
 800ST 2 30 - Imballo a 2 pezzi / 2 pieces per box

Soft-Close di serie / Soft-Close as standard





# 852SE

elite



1852E - pag. 251



852G

850GS50

852GI (5800-470)



800TSAR



800ST

852G unico colore disponibile grigio RAL 7035.  
Portata guide 80 Kg.  
852G grey RAL 7035 only finish available.  
Slides load capacity kg 80.

**Colonna estraibile con guide a sfera.**  
Extractable column with ball bearing slides.

IL CODICE FA RIFERIMENTO ALL'ARTICOLO COMPLETO (STAFFE + GUIDE + TELAIO)  
THE CODE REFERS TO THE COMPLETE ARTICLE (SLIDES + FRAME + BRACKETS)

**852 S / 30 AR FDF**

Larghezza - Width		
L [cm]	W [mm]	B [mm]
20	150	140
25	200	190
30	250	240
40	350	340
45	400	390
50	450	440
60	550	540

Altezza - Height				
Cod.	H min [mm]	H Max [mm]	Cesti / Baskets	Staffe / Brackets
S - Small	825	1175	2	2

**Finitura Struttura / Cesto / Fondo - Structure Finishing / Basket / Bottom -**  
 CB: RAL7035 / Cromo / Bianco - "RAL7035 Grey" / "Chrome" / "White"  
 CG: RAL7035 / Cromo / Grigio - "RAL7035 Grey" / "Chrome" / "Grey"  
 TT: Ardesia / Nichel nero / Ardesia - "Slate" / "Black nickel" / "Slate"  
 AR: Ardesia / Ardesia / Ardesia - "Slate" / "Slate" / "Slate"  
 CH: Champagne / Champagne / Champagne

**Imballo - Packaging**  
 [...] - Imballi separati / separated boxes  
 FDF - staffe inserite all'interno della scatola del telaio / brackets included inside the frame box

**Staffe Anta Door Brackets**  
 Art. 800ST  
 16,5 Ø6,4 7,5  
 130  
 B W  
 L (ext)  
 H (int)

Cod.	RAL 7035	RAL 7043	Champagne
800ST120	-	AR	CH
800ST220	-	AR	CH
800ST125	-	AR	CH
800ST225	-	AR	CH
800ST130	-	AR	CH
800ST230	-	AR	CH
800ST140	-	AR	CH
800ST240	-	AR	CH
800ST145	-	AR	CH
800ST245	-	AR	CH
800ST150	-	AR	CH
800ST250	-	AR	CH
800ST160	-	AR	CH
800ST260	-	AR	CH

\* 800ST 1 30 - Imballo ad 1 pezzo / 1 piece per box  
 800ST 2 30 - Imballo a 2 pezzi / 2 pieces per box

Soft-Close di serie / Soft-Close as standard



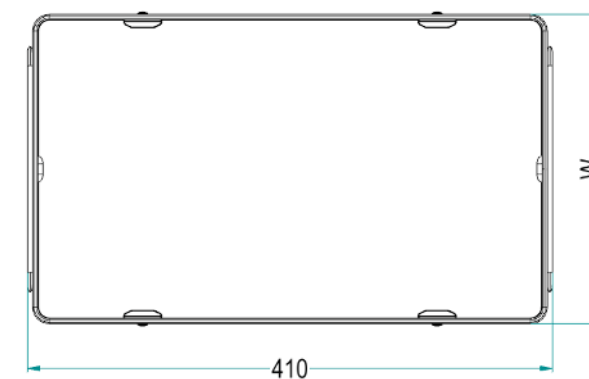
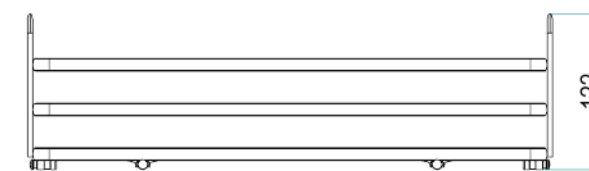


# 1852E

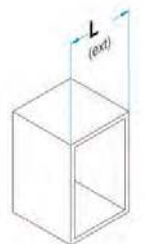
elite



Cestello per colonna estraibile art. 818 - 852 - 859.  
Basket for extractable column item 818 - 852 - 859.



Imballo / Packaging		Larghezza / Width	
	Pezzi per scatola Pieces per box	L [cm]	W [mm]
<b>1852E AS / 30 C 2 B</b>	2	15	92
	3	20	142
		30	242
		40	342
		45	392
		50	442
<b>Optional</b> AS: Anti-Scivolo Anti-Slip	Finitura Cesto <b>Basket Finishing</b> C: Cromo / Chrome T: Titanio / Black nickel AR: Ardesia / Slate CH: Champagne	<b>Finitura Fondo</b> <b>Bottom Finishing</b>	
		G: Grigio / Grey B: Bianco / White AR: Ardesia / Slate CH: Champagne	60



Soft-Close di serie / Soft-Close as standard  
Trattamento antiscivolo a richiesta / Antislip treatment on demand



# 841ER

elite



Cod. ME841R

Cod. 1841ERKIT

**Colonna portascoppe - Reversibile.**  
Reversible Brum-Holder pull-out column.

# 842ER

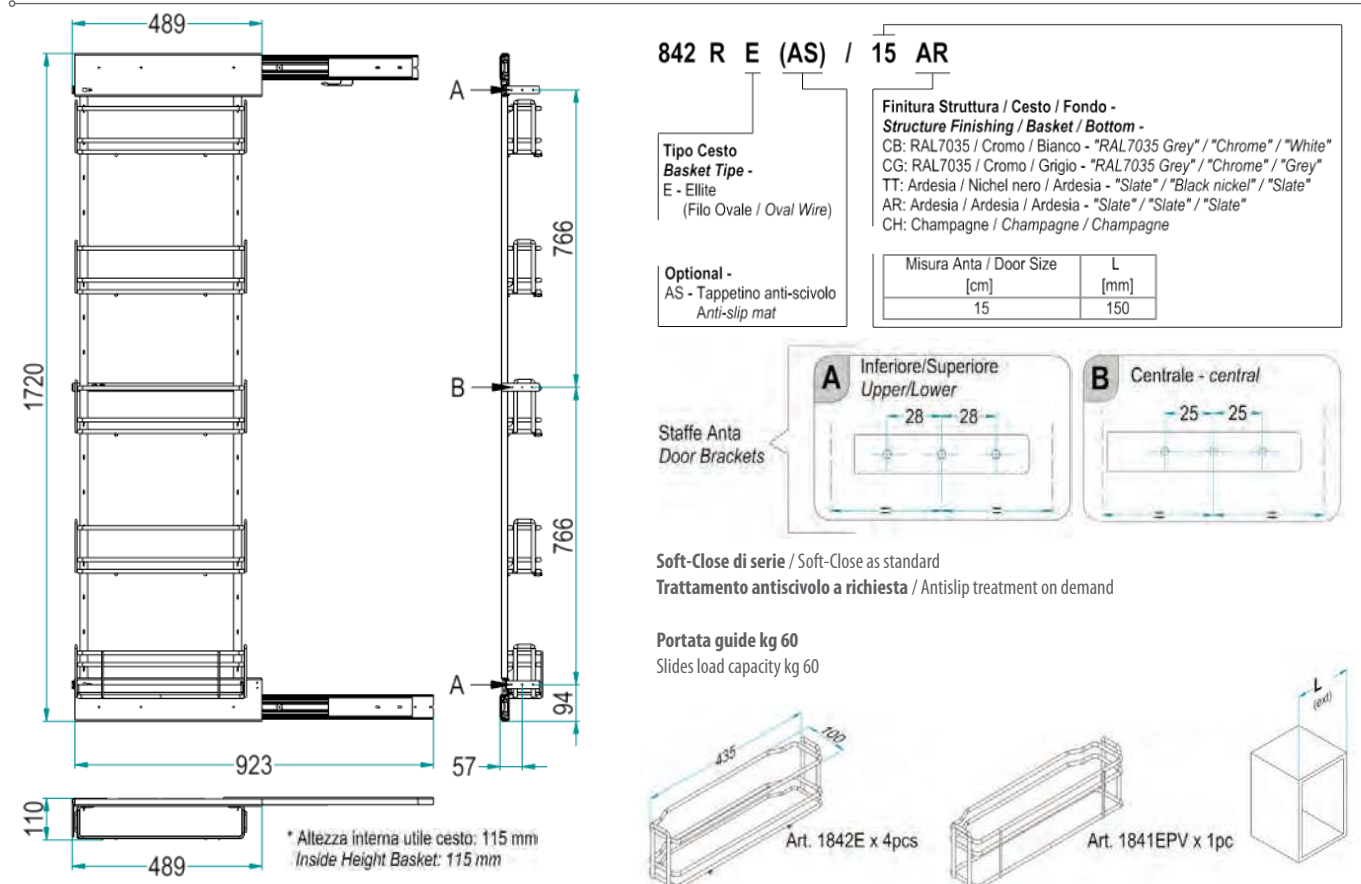
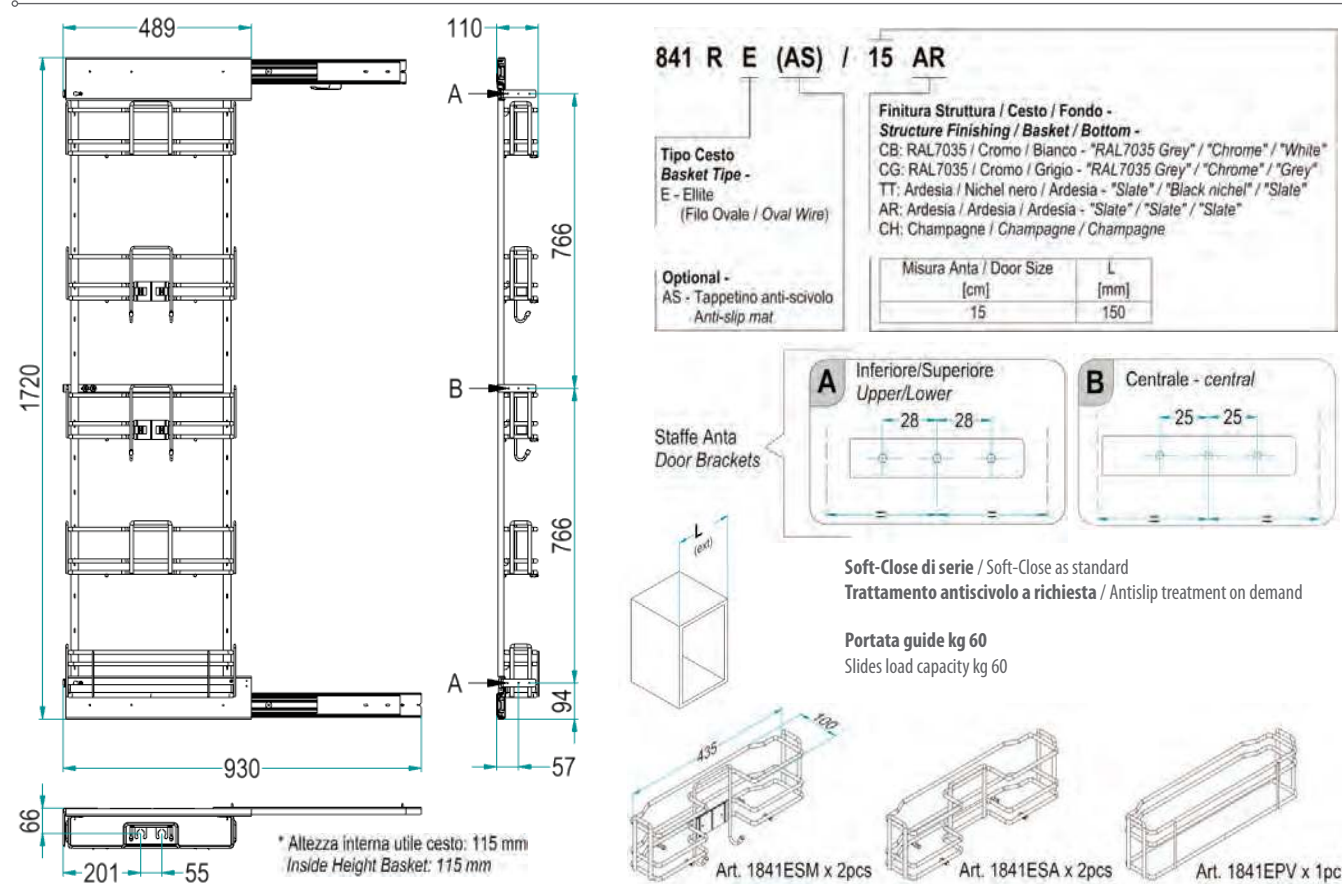
elite



Cod. ME841R

Cod. 1842ERKIT

**Colonna portabottiglie - Reversibile.**  
Reversible bottle holder pull-out column.





# 5824E

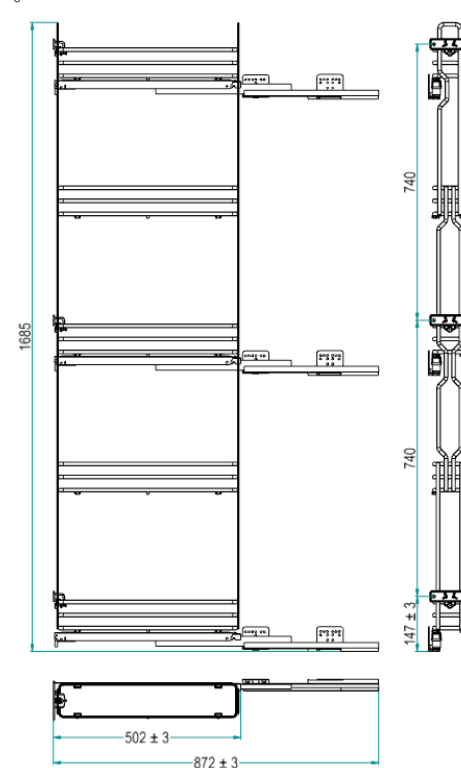
elite



Separatori portabottiglie a richiesta.  
Bottle separators on demand.

Cod. DPBE (1 Pcs Bianco/White) - Cod. DPBEAV (1 Pcs Grigio Ral7035/Grey Ral7035) - Cod. DPBEAR (1 Pcs Ardesia Ral7043/Slate Ral7043)  
Cod. FEDPBE (4 Pcs Bianco/White) - Cod. FEDPBEAV (4 Pcs Grigio Ral7035/Grey Ral7035) - Cod. DPBEAR (4 Pcs Ardesia Ral7043/Slate Ral7043)

**Colonna UNIQA.**  
UNIQA pull-out column Elite range.



**5824 E (AS) Y / 15 - 45 P CB**

Optional AS -  
Anti-scivolo / Anti-slip

Imballo singolo  
Single packaging

Larghezza / Width			
L [mm]	A[mm]	C[mm]	
15	150	110	87

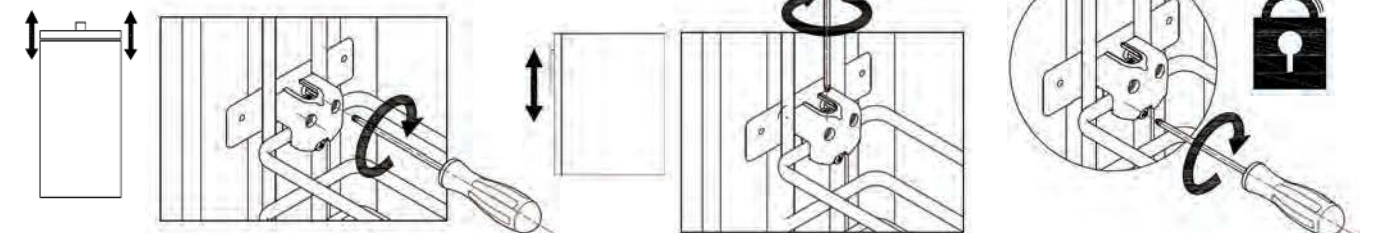
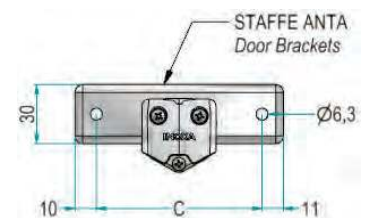
Profondità / Depth	
P [mm]	
45	450
50	500

**Finiture / Finishing -**

Cod.	Descr.	Caratteristiche	Features
CB	"Cromo Bianco"	Cesto cromato, Fondo bianco	Chromed Basket, "White" Bottom
CG	"Cromo Grigio"	Cesto cromato, Fondo grigio	Chromed Basket, "Grey" Bottom
TT	"Titanio"	Cesto nichelato nero protetto, Fondo "Ardesia"	Black nickel coated Basket, "Slate" Bottom
AR	"Ardesia" (RAL7043)	Cesto verniciato "Ardesia", Fondo "Ardesia"	"Slate" painted Basket, "Slate" Bottom
CH	"Champagne"	Cesto verniciati "Champagne", Fondo "Champagne"	"Champagne" painted Basket, "Champagne" Bottom

Soft-Close di serie / Soft-Close as standard  
Trattamento antiscivolo a richiesta / Antislip treatment on demand

Portata guide kg 40  
Slides load capacity kg 40





# 860XAE

elite



Cod. 860MXA

Cod. 1860EKIT/5

**Maxima - Colonna dispensa reversibile.**  
Maxima - Reversible pantry unit.

**860X A E (AS) / 45 AR**

**Optional -**  
AS - Anti-scivolo  
Anti-slip

**Cesti / Basket -**  
E - Elite baskets  
(Filo Ovale / Oval Wire)

**Altezza / Height -**

Code	H [mm]	n° Basket
A	1800	5

**Misura Anta / Door Size [cm]**

30
40
45
50
60

**Finitura - Finishing -**

Cod.	Descr.	Caratteristiche	Features
CB	*Cromo Bianco	Cesto Cromato, Fondo Bianco, Struttura verniciata RAL7035	Chromed Basket, white Bottom, *RAL7035 grey painted Structure
CG	*Cromo Grigio	Cesto Cromato, Fondo Grigio, Struttura verniciata RAL7035	Chromed Basket, grey Bottom, *RAL7035 grey painted Structure
TT	*Titanio	Cesto Nichelato Nero Protetto, Fondo *Ardesia*, Struttura verniciata RAL7043	Black Nickel coated Basket, RAL7043 painted Panel and Structure
AR	*Ardesia	Cesto e struttura verniciati *Ardesia*, Fondo *Ardesia* (RAL7043)	*Slate* painted Basket and Structure, *Slate* Bottom
CH	*Champagne	Cesto e struttura verniciati *Champagne*, Fondo *Champagne*	*Champagne* painted Structure and Basket, *Champagne* Panel

Trattamento antiscivolo a richiesta / Antislip treatment on demand

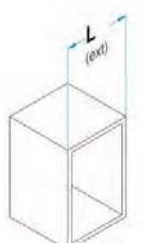
Portata kg 10 per piano  
Loading capacity 10 kg per shelf

**Dim. Cesto Basket Size -**

Cod.	D x E [mm]
30	354 x 233
40	379 x 299
45	379 x 349
50	379 x 399
60	379 x 499

Art. 1860E

\* Altezza interna utile: 70 mm  
Inside Height: 70 mm





# 860XBE

elite



Cod. 860MXB



Cod. 1860EKIT/4

**Maxima - Colonna dispensa reversibile.**  
Maxima - Reversible pantry unit.

**860X B E (AS) / 45 AR**

**Optional -**  
AS - Anti-scivolo  
Anti-slip

**Cesti / Basket -**  
E - Elite baskets  
(Filo Ovale / Oval Wire)

**Altezza / Height -**

Code	H [mm]	n° Basket
B	1200	4

**Cod. -**

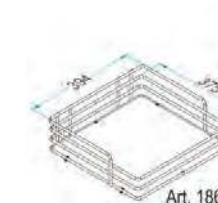
Misura Anta / Door Size [cm]
30
40
45
50
60

**Finitura - Finishing -**

Cod.	Descr.	Caratteristiche	Features
CB	*Cromo Bianco	Cesto Cromato, Fondo Bianco, Struttura verniciata RAL7035	Chromed Basket, white Bottom, *RAL7035* grey painted Structure
CG	*Cromo Grigio	Cesto Cromato, Fondo Grigio, Struttura verniciata RAL7035	Chromed Basket, grey Bottom, *RAL7035* grey painted Structure
TT	*Titanio	Cesto Nichelato Nero Protetto, Fondo *Ardesia*, Struttura verniciata RAL7043	Black Nickel coated Basket, RAL7043 painted Panel and Structure
AR	*Ardesia	Cesto e struttura verniciati *Ardesia*, Fondo *Ardesia* (RAL7043)	*Slate* painted Basket and Structure, *Slate* Bottom
CH	*Champagne	Cesto e struttura verniciati *Champagne*, Fondo *Champagne*	*Champagne* painted Structure and Basket, *Champagne* Panel

Trattamento antiscivolo a richiesta / Antislip treatment on demand

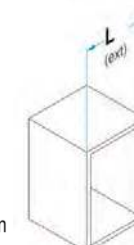
Portata kg 10 per piano  
Loading capacity 10 kg per shelf



**Dim. Cesto Basket Size -**

Cod.	D x E [mm]
30	354 x 233
40	379 x 299
45	379 x 349
50	379 x 399
60	379 x 499

\* Altezza interna utile: 70 mm  
Inside Height: 70 mm





# 861E

elite



Cod. ME861

Cod. 1860EKIT/2

**Minimal - Sistema estraibile a due cesti per mobile base.**  
Minimal - Extractable mechanism with two baskets for base cabinets.

**861 E (AS) / 45 AR**

Optional -  
AS - Anti-scivolo / Anti-slip

Cesti / Basket -  
E - Elite baskets (Filo Ovale / Oval Wire)

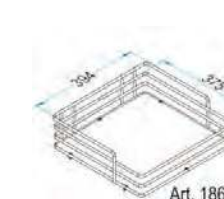
Cod. -	
Misura Anta / Door Size	[cm]
	40
	45
	50
	60

**Finitura - Finishing -**

Cod.	Descr.	Caratteristiche	Features
CB	*Cromo Bianco	Cesto Cromato, Fondo Bianco, Struttura verniciata RAL7035	Chromed Basket, white Bottom, "RAL7035" grey painted Structure
CG	*Cromo Grigio	Cesto Cromato, Fondo Grigio, Struttura verniciata RAL7035	Chromed Basket, grey Bottom, "RAL7035" grey painted Structure
TT	*Titanio	Cesto Nichelato Nero Protetto, Fondo "Ardesia", Struttura verniciata RAL7043	Black Nickel coated Basket, RAL7043 painted Panel and Structure
AR	*Ardesia	Cesto e struttura verniciati "Ardesia", Fondo "Ardesia" (RAL7043)	"Slate" painted Basket and Structure, "Slate" Bottom
CH	*Champagne	Cesto e struttura verniciati "Champagne", Fondo "Champagne"	"Champagne" painted Structure and Basket, "Champagne" Panel

Tattamento antiscivolo a richiesta / Antislip treatment on demand

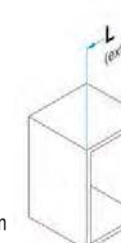
Portata kg 12 per piano  
Loading capacity 12 kg per shelf



**Dim. Cesto Basket Size -**

Cod.	D x E [mm]
40	379 x 299
45	379 x 349
50	379 x 399
60	379 x 499

\* Altezza interna utile: 70 mm  
Inside Height: 70 mm

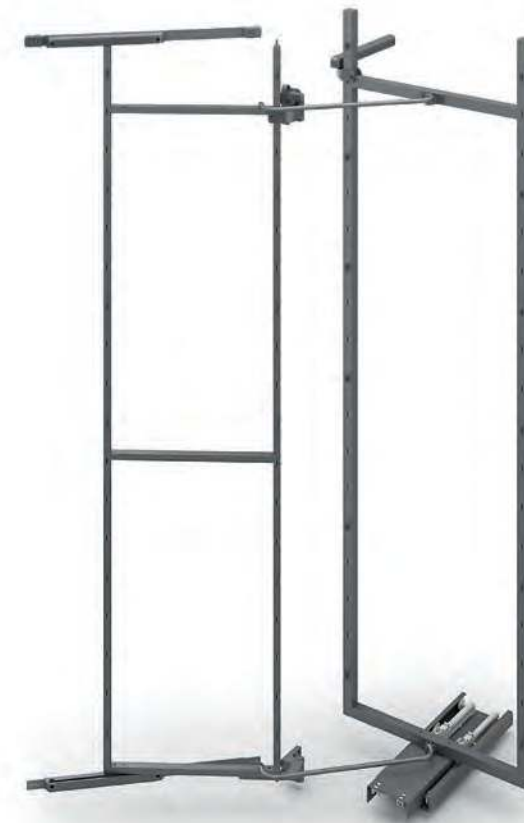






# 808AE

elite



Cod. 808A



Cod. 1808EKIT/3 (x 2 scatole/boxes)

**Colonna attrezzata estraibile e reversibile.**  
**Double pantry unit, extractable and reversible.**

493

W

808 A E (AS) / 45 AR			Cod. -	
Misura Anta / Door Size [cm]	L [mm]	W [mm]		
45	450	407		
50	500	457		
60	600	557		

Altezza / Height -			
Code	H [mm]	n° Basket	
A	1765	12 (6+6)	

**Optional -**  
**AS - Anti-scivolo / Anti-slip**

**Cesti / Basket -**  
**E - Elite baskets (Filo Ovale / Oval Wire)**

Finitura - Finishing -			
Cod.	Descr.	Caratteristiche	Features
CB	"Cromo Bianco"	Cesto cromato, Fondo bianco, Struttura verniciata RAL7035	Chromed Basket, white Bottom, "RAL7035" grey painted Structure
CG	"Cromo Grigio"	Cesto cromato, Fondo grigio, Struttura verniciata RAL7035	Chromed Basket, grey Bottom, "RAL7035" grey painted Structure
TT	"Titanio"	Cesto nichelato nero proietto, Fondo "Ardesia", Struttura verniciata RAL7043	Black nickel coated Basket, RAL7043 painted Panel and Structure
AR	"Ardesia"	Cesto e struttura verniciati "Ardesia", Fondo "Ardesia" (RAL7043)	"Slate" painted Basket and Structure, "Slate" Bottom
CH	"Champagne"	Cesto e struttura verniciati "Champagne", Fondo "Champagne"	"Champagne" painted Structure and Basket, "Champagne" Panel

Dim. Cesti Baskets Size -		
Cod.	D x E [mm]	
45SAG	130 x 325	
45	215 x 350	
50SAG	130 x 375	
50	215 x 400	
60SAG	130 x 475	
60	215 x 500	

\* Altezza interna utile: 70 mm  
 Inside Height: 70 mm

Trattamento antiscivolo a richiesta / Antislip treatment on demand

- Capacità max totale di carico 80 Kg  
Maximum total loading capacity 80 Kg
- 1808ESAG Capacità max di carico 3,5 Kg.  
1808ESAG Maximum loading capacity 3,5 Kg.
- 1808E Capacità max di carico 10 Kg.  
1808E Maximum loading capacity 10 Kg.





# 808BE

elite

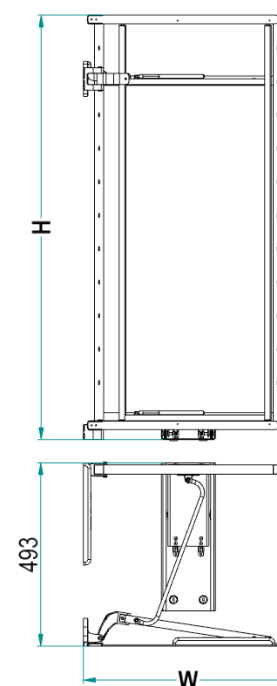


Cod. 808B



Cod. 1808EKIT/2 (x 2 scatole/boxes)

**Colonna attrezzata estraibile e reversibile.**  
**Double pantry unit, extractable and reversible.**



Trattamento antisivolo a richiesta / Antislip treatment on demand  
**Capacità max totale di carico 60 Kg**  
 Maximum total loading capacity 60 Kg  
**1808ESAG Capacità max di carico 3,5 Kg.**  
 1808ESAG Maximum loading capacity 3,5 Kg.  
**1808E Capacità max di carico 10 Kg.**  
 1808E Maximum loading capacity 10 Kg.

808 B E (AS) / 45 AR			Cod. -	
Misura Anta / Door Size [cm]	L [mm]	W [mm]		
45	450	407		
50	500	457		
60	600	557		

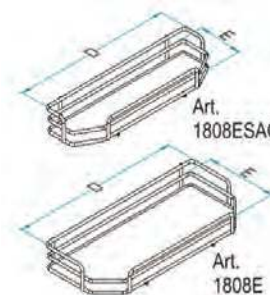
Altezza / Height -		
Code	H [mm]	n° Basket
B	1140	8 (4+4)

Optional -	
AS - Anti-scivolo / Anti-slip	
Cesti / Basket -	
E - Elite baskets (Filo Ovale / Oval Wire)	

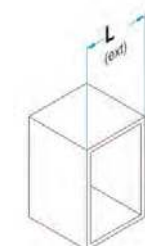
Finitura - Finishing -			
Cod.	Descr.	Caratteristiche	Features
CB	*Cromo Bianco*	Cesto cromato, Fondo bianco, Struttura verniciata RAL7035	Chromed Basket, white Bottom, *RAL7035* grey painted Structure
CG	*Cromo Grigio*	Cesto cromato, Fondo grigio, Struttura verniciata RAL7035	Chromed Basket, grey Bottom, *RAL7035* grey painted Structure
TT	*Titanio*	Cesto nichelato nero protetto, Fondo *Ardesia*, Struttura verniciata RAL7043	Black nickel coated Basket, RAL7043 painted Panel and Structure
AR	*Ardesia*	Cesto e struttura verniciati *Ardesia*, Fondo *Ardesia* (RAL7043)	*Slate* painted Basket and Structure, *Slate* Bottom
CH	*Champagne*	Cesto e struttura verniciati *Champagne*, Fondo *Champagne*	*Champagne* painted Structure and Basket, *Champagne* Panel



**Dim. Cesti Baskets Size -**

Cod.	D x E [mm]
45SAG	130 x 325
45	215 x 350
50SAG	130 x 375
50	215 x 400
60SAG	130 x 475
60	215 x 500

\* Altezza interna utile: 70 mm  
 Inside Height: 70 mm





# 808ME

elite

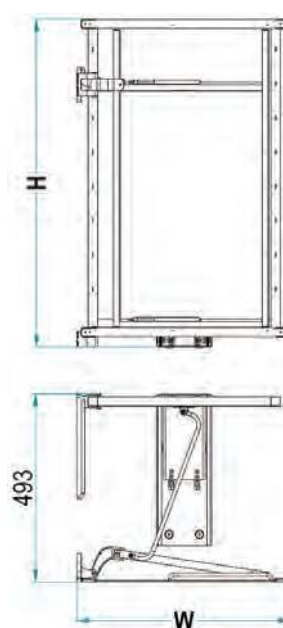


Cod. 808M



Cod. 1808EKIT/3

**Colonna attrezzata estraibile e reversibile.**  
**Double pantry unit, extractable and reversible.**



808 M E (AS) / 45 AR			
Misura Anta / Door Size [cm]	L [mm]	W [mm]	Cod. -
45	450	407	
50	500	457	
60	600	557	

Altezza / Height -			
Code	H [mm]	n° Basket	
M	840	6 (3+3)	

Optional -  
 AS - Anti-scivolo / Anti-slip

Cesti / Basket -  
 E - Elite baskets  
 (Filo Ovale / Oval Wire)

Finitura - Finishing -

Cod.	Descr.	Caratteristiche	Features
CB	*Cromo Bianco*	Cesto cromato, Fondo bianco, Struttura verniciata RAL7035	Chromed Basket, white Bottom, *RAL7035* grey painted Structure
CG	*Cromo Grigio*	Cesto cromato, Fondo grigio, Struttura verniciata RAL7035	Chromed Basket, grey Bottom, *RAL7035* grey painted Structure
TT	*Tilano*	Cesto nichelato nero protetto, Fondo *Ardesia*, Struttura verniciata RAL7043	Black nickel coated Basket, RAL7043 painted Panel and Structure
AR	*Ardesia*	Cesto e struttura verniciati *Ardesia*, Fondo *Ardesia* (RAL7043)	*Slate* painted Basket and Structure, *Slate* Bottom
CH	*Champagne*	Cesto e struttura verniciati *Champagne*, Fondo *Champagne*	*Champagne* painted Structure and Basket, *Champagne* Panel

Dim. Cesti  
 Baskets Size -

Art.	Cod.	D x E [mm]
1808ESAG	45SAG	130 x 325
	45	215 x 350
1808E	50SAG	130 x 375
	50	215 x 400
	60SAG	130 x 475
	60	215 x 500

\* Altezza interna utile: 70 mm  
 Inside Height: 70 mm

Trattamento anticivolo a richiesta / Antislip treatment on demand

Capacità max totale di carico 60 Kg

Maximum total loading capacity 60 Kg

1808ESAG Capacità max di carico 3,5 Kg.

1808ESAG Maximum loading capacity 3,5 Kg.

1808E Capacità max di carico 10 Kg.

1808E Maximum loading capacity 10 Kg.





# 808SE

elite

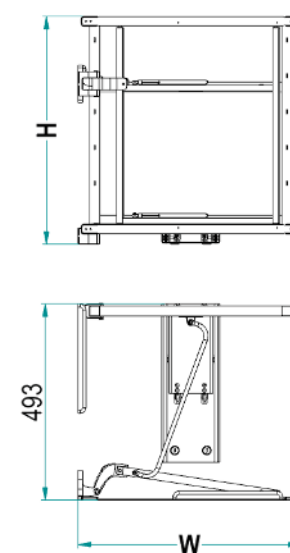


Cod. 808S



Cod. 1808EKIT/2

**Colonna attrezzata estraibile e reversibile.**  
**Double pantry unit, extractable and reversible.**



Treatment antiscivolo a richiesta / Antislip treatment on demand

Capacità max totale di carico 40 Kg  
 Maximum total loading capacity 40 Kg  
 1808ESAG Capacità max di carico 3,5 Kg.  
 1808ESAG Maximum loading capacity 3,5 Kg.  
 1808E Capacità max di carico 10 Kg.  
 1808E Maximum loading capacity 10 Kg.

808 S E (AS) / 45 AR		Cod. -	
Misura Anta / Door Size [cm]	L [mm]	W [mm]	
45	450	407	
50	500	457	
60	600	557	

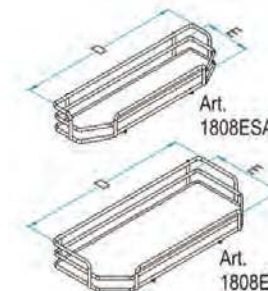
Altezza / Height -		
Code	H [mm]	n° Basket
S	575	4 (2+2)

Optional -	
AS	Anti-scivolo / Anti-slip
<b>Cesti / Basket -</b>	
E - Elite baskets (Filo Ovale / Oval Wire)	

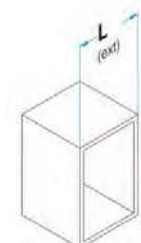
Finitura - Finishing -			
Cod.	Descr.	Caratteristiche	Features
CB	"Cromo Bianco"	Cesto cromato, Fondo bianco, Struttura verniciata RAL7035	Chromed Basket, white Bottom, "RAL7035" grey painted Structure
CG	"Cromo Grigio"	Cesto cromato, Fondo grigio, Struttura verniciata RAL7035	Chromed Basket, grey Bottom, "RAL7035" grey painted Structure
TT	"Titanio"	Cesto nichelato nero protetto, Fondo "Ardesia", Struttura verniciata RAL7043	Black nickel coated Basket, RAL7043 painted Panel and Structure
AR	"Ardesia"	Cesto e struttura verniciati "Ardesia", Fondo "Ardesia" (RAL7043)	"Slate" painted Basket and Structure, "Slate" Bottom
CH	"Champagne"	Cesto e struttura verniciati "Champagne", Fondo "Champagne"	"Champagne" painted Structure and Basket, "Champagne" Panel



**Dim. Cesti Baskets Size -**

Cod.	D x E [mm]
45SAG	130 x 325
45	215 x 350
50SAG	130 x 375
50	215 x 400
60SAG	130 x 475
60	215 x 500

\* Altezza interna utile: 70 mm  
 Inside Height: 70 mm



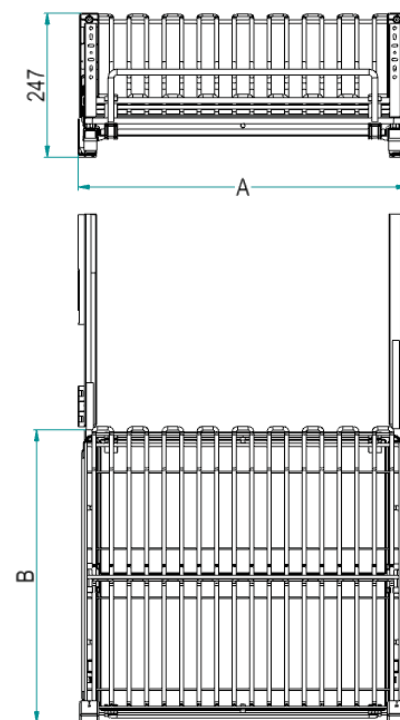


# 5703E

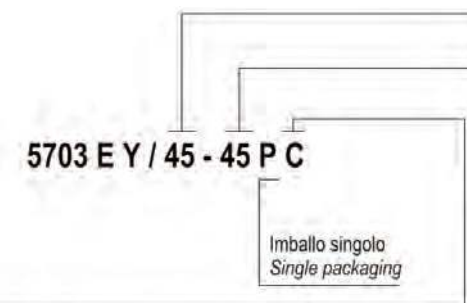
elite



**Scolapiatti estraibile per base.**  
Extractable draining rack for base ELLITE range.



Portata guide kg 40  
Slides load capacity kg 40



5703 E Y / 45 - 45 P C

Cod.		
Misura Anta / Door Size [cm]	L [mm]	A [mm]
45	450	414
60	600	564
90	900	864

Profondità / Depth	
	B [mm]
45	456
50	506

**Finiture / Finishing -**

Cod.	Descr.	Caratteristiche	Features
C	"Cromo"	Cesto cromato	Chromed Basket
T	"Titanio"	Cesto nichelato nero protetto	Black nickel coated Basket
AR	"Ardesia" (RAL7043)	Cesto verniciato "Ardesia"	"Slate" painted Basket
CH	"Champagne"	Cesto verniciato "Champagne"	"Champagne" painted Basket

