

SCOLAPIATTI

DISH DRAINERS

SCURGATOR VASE

Varie soluzioni in molteplici finiture. Prodotti realizzati in filo tondo, ellittico ed in lamiera. I telai possono essere personalizzati sulla foratura del pensile cliente o estensibili ed adattabili a tutte le misure. Le vaschette raccogliogocce possono essere fornite in materiale plastico trasparente o ardesia ed in Acciaio Inox AISI 430.

Many solutions in various finishes. Dish drainers are made of round and oval wire or metal sheet. Frames can be customised according to the cabinet drilling or adjustable to all sizes. Drip catcher trays are available in transparent plastic, painted ardesia or stainless steel AISI 430.

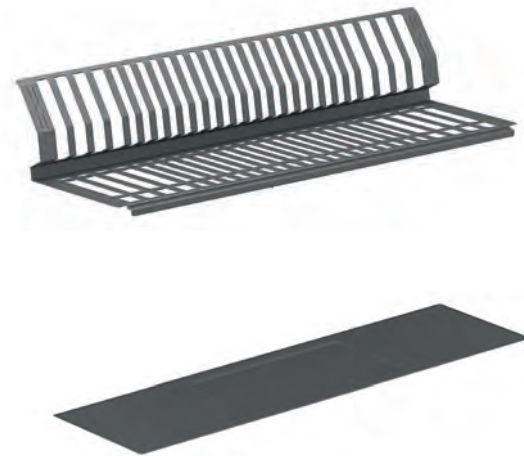
730K - 426
730KP - 428
731 - 429
717 - 430
716P - 431
701 - 432
702 - 433
516-520-522-524 - 434
550-551 - 435
512 - 436

950 - 436
901-906-908-918 - 437
601 - 438
602 - 439
6703H - 440
5703E - 441
1703-3703 - 442
1703D - 3703D - 443
512L - 444
704 - 445



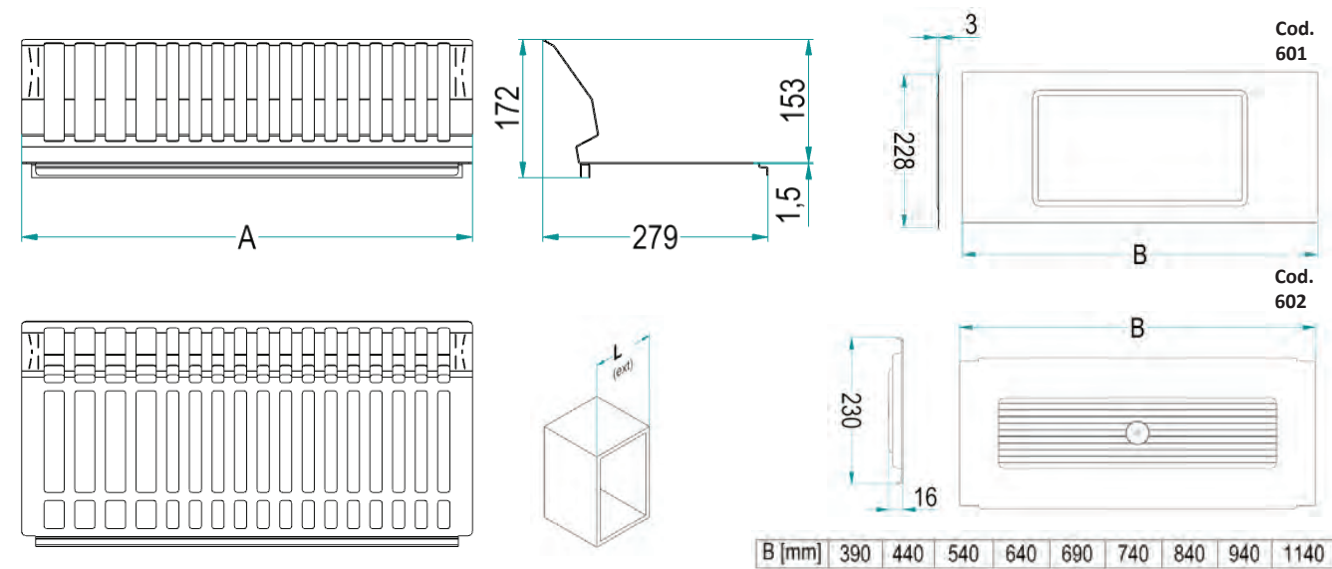
730KP

ikona



da abbinare ai telai 516,520,522,524 pag. 434
to combine with frames 516,520,522,524 pag. 434

Sunrack – Griglia unica in lamiera.
Sunrack – Single rack in sheet metal.



730 KIT P 45 Z AR (601)

Finitura / Finish
AR: Ardesia "Slate" (RAL 7043)
CH: Champagne
N: Black

Vaschetta portagocce
Drip catcher tray-
"-": Trasparent plastic
601: Inox / Stainless steel

Larghezza / Width

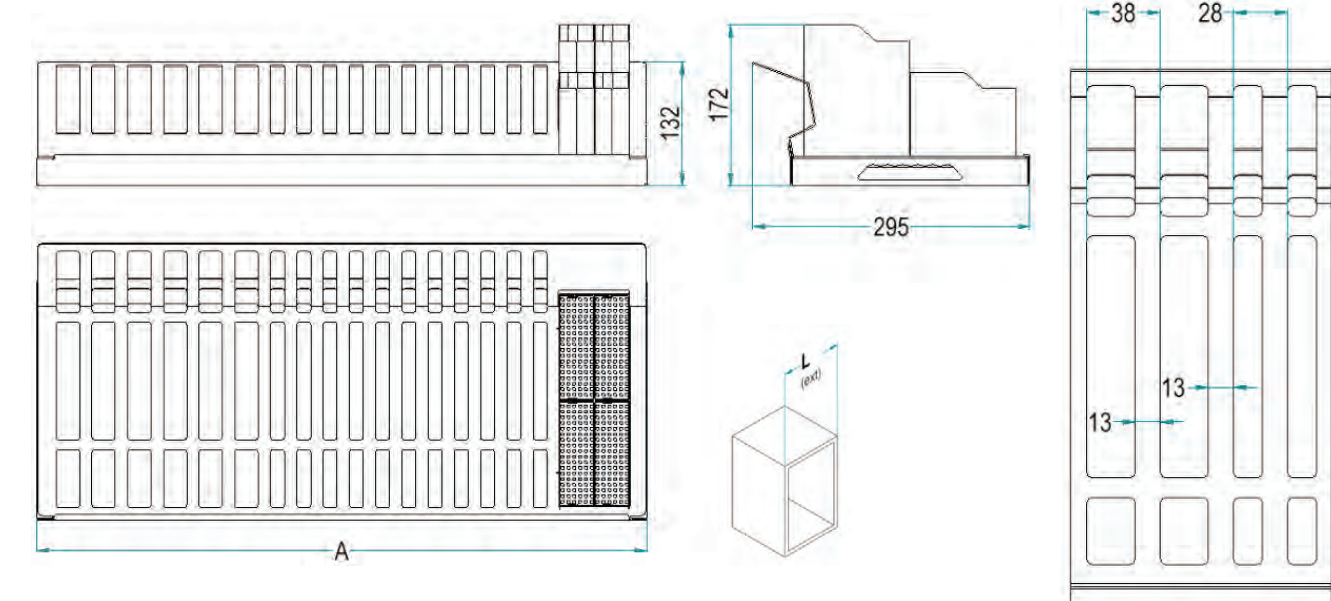
	40	45	50	60	70	75	80	90	100	120
A [mm]	359	409	459	559	659	709	759	859	959	1159
Spazi / Slots	10	12	14	17	20	22	23	27	29	35

731

ikona



Sunrack – Scolapiatti da appoggio in lamiera.
Sunrack – Single rack for base.



731 KIT 45 Z AR

Finitura / Finish
ZAR: Ferro zincato verniciato Ardesia / Galvanized Iron painted "Slate" (RAL 7043)
ZCH: Ferro zincato verniciato Champagne / Galvanized Iron painted "Champagne"
ZN: Ferro zincato verniciato Nero / Galvanized Iron painted "Black"

Larghezza / Width

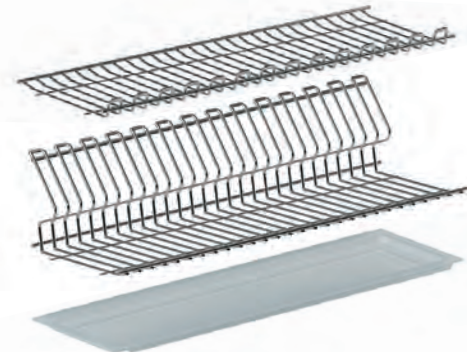
	45	60	75	90
A [mm]	350	500	650	800
n° Vaschette / Trays	2	4	4	4
Spazi / Slots	8	12	17	21

717

elite



717
da abbinare ai telai 516,520,522,524 pag. 434
+ staffe 512 pag. 436
to combine with frames 516,520,522,524 pag. 434
+ brackets 512 pag. 436

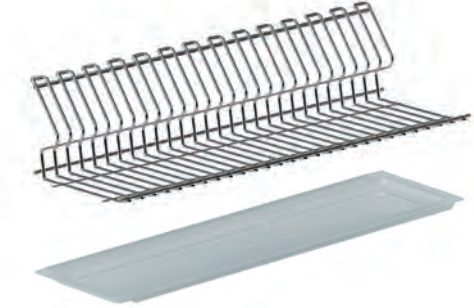


717L
da abbinare ai telai 550, 551 pag. 435
+ staffe 950 pag. 436
to combine with frames 550, 551 pag. 435
+ Brackets 950 pag. 436

Kit Scolapiatti in filo Ovale.
Dish drainer in oval wire.

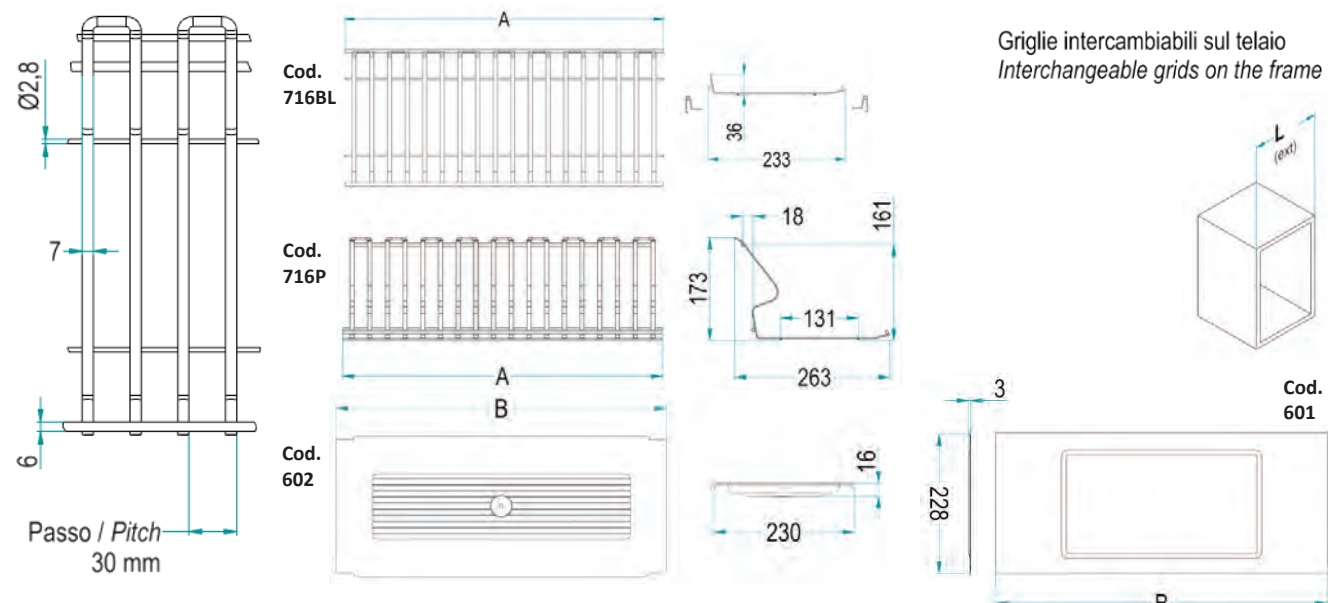
716P

elite



da abbinare ai telai 516,520,522,524 pag. 434
e 550-551 pag. 435
to combine with frames 516,520,522,524 pag. 434
and 550-551 pag. 435

Griglia unica in filo ovale.
Single rack dish drainer in oval wire.



717 KIT 45 X AR (601)

Finitura / Finish
AR: Ardesia "Slate" (RAL 7043)
CH: Champagne
T: Black nikel coated
C: Cromo / Chrome coated
E: Elettrolucidato / Electropolished

Z: Zincato / Galvanized
X: Inox / Stainless steel

Vaschetta portagocce
Drip catcher tray -
"-": Trasparent plastic
601: Inox / Stainless steel

Larghezza / Width

	-	45	60	70	75	80	90	120
A [mm]	392	542	642	692	742	842	1142	
B [mm]	390	540	640	690	740	840	1140	
Spazi / Slots	12	17	19	21	23	27	35	

716 (KIT) P 45 Z AR (601)

Z: Zincato / Galvanized
X: Inox / Stainless steel

"-": n°1 griglia / n°1 dish drainer grid
KIT: n°1 griglia + n°1 gocciolatoio
n°1 dish drainer grid + n°1 drip tray

Finitura / Finish
AR: Ardesia "Slate" (RAL 7043)
CH: Champagne
T: Black nikel coated
C: Cromo / Chrome coated
E: Elettrolucidato / Electropolished

Vaschetta portagocce
Drip catcher tray -
"-": Trasparent plastic
601: Inox / Stainless steel

Larghezza / Width

	-	45	60	70	75	80	90	120
A [mm]	392	542	642	692	742	842	1142	
Spazi / Slots	12	17	19	21	23	27	35	

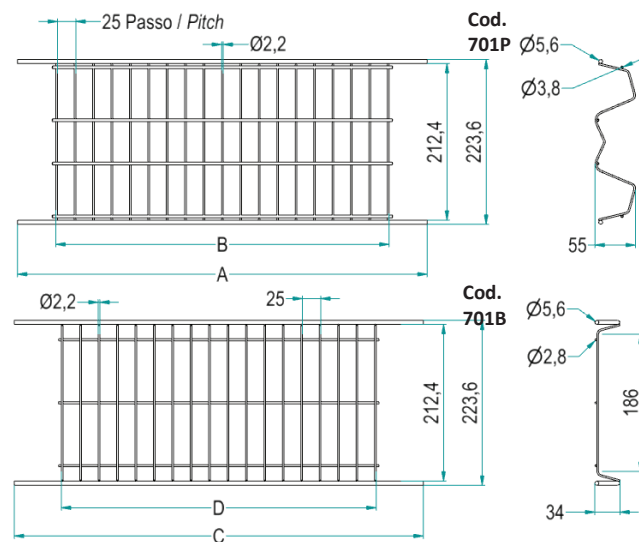
701

gold



da abbinare ai telai 550-551 pag. 435
+ staffe 901 - 906 - 908 - 918 pag.437
to combine with frames 550-551 pag. 435
+ brackets 901 - 906 - 908 - 918 pag.437

Kit scolapiatti n filo tondo.
Dish drainer in round wire.



701 / 90 ZG

Finitura / Finish

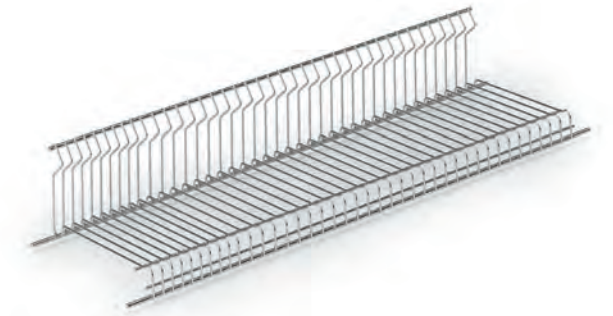
ZAR: Ferro Zincato Ardesia / Galvanized iron "Slate" (RAL 7043)
ZG: Ferro Zincato Grigio / Galvanized iron Grey (RAL 9006)
G: Ferro Verniciato Grigio / Painted iron Grey (RAL 9006)
X: Inox / Stainless steel

Larghezza / Width

	A [mm]	B [mm]	C [mm]	D [mm]	spazi per piatti dish slots
40	355	251.2	355	265.2	10
45	405	302.2	405	277.2	12
50	456	352.2	455	327.2	14
60	556	452.2	555	427.2	18
70	655	552.2	655	527.2	22
75	705	602.2	705	577.2	24
80	756	653.2	755	627.2	26
90	856	751.2	853	728.2	30

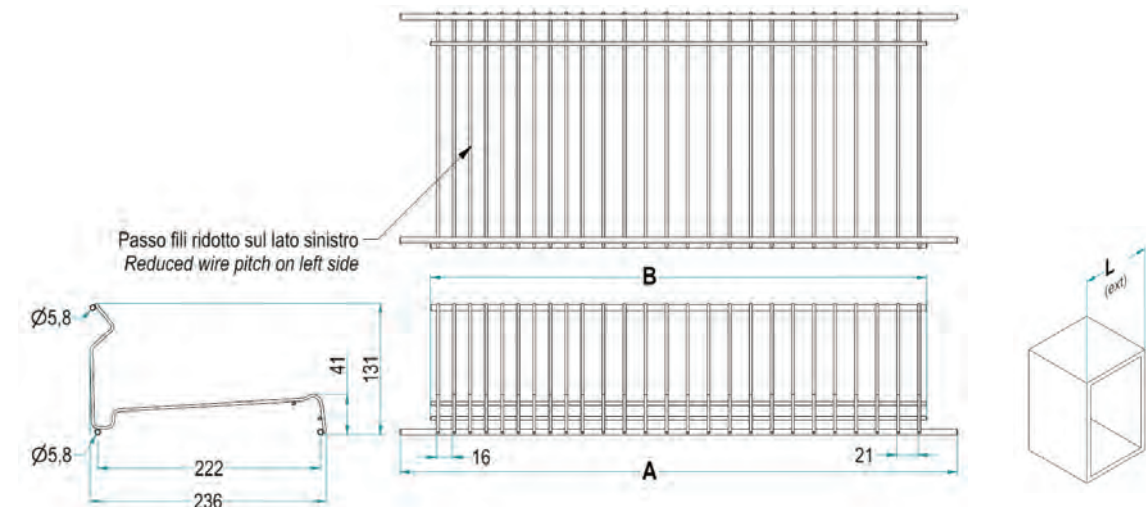
702

gold



da abbinare ai telai 550-551 pag. 435
+ staffe 901 - 906 - 908 - 918 pag.437
to combine with frames 550-551 pag. 435
+ brackets 901 - 906 - 908 - 918 pag.437

Griglia unica "Vasistas" in filo tondo.
"Vasistas" plate/glass single rack in round wire.



702 / 90 ZG

Finitura / Finish

ZAR: Ferro Zincato Ardesia / Galvanized iron "Slate" (RAL 7043)
ZG: Ferro Zincato Grigio / Galvanized iron Grey (RAL 9006)
G: Ferro Verniciato Grigio / Painted iron Grey (RAL 9006)
X: Inox / Stainless steel

Larghezza / Width

	A [mm]	B [mm]	spazi passo 16 16 mm slots	spazi passo 21 21 mm slots
40	355	290	3	10
45	406	330	9	9
50	455	372	---	17
60	556	495	9	16
70	655	580	9	20
80	756	682	9	25
90	856	792	9	30
100	956	902	---	42
120	1156	1102	---	52

516-520-522-524

ikona - elite



da abbinare agli articoli 730K (pag. 427), 730KP (pag. 428), 717 (pag.430), 716P (pag. 431)
to combine with items 730K (pag. 427), 730KP (pag. 428), 717 (pag.430), 716P (pag. 431)

Telaio inferiore in alluminio con supporti in materiale plastico.

516 = Con supporti laterali telescopici.

520 = Con supporti laterali personalizzati su fianco del cliente.

522 = Con supporti laterali telescopici e alluminio anteriore con luce led incorporata.

524 = Con supporti laterali personalizzati su fianco del cliente e alluminio anteriore con luce led incorporata.

Lower frame in aluminium with plastic supports.

516 = With telescopic lateral plastic supports.

520 = With lateral plastic supports customized on client's side panel.

522 = With telescopic lateral plastic supports and front aluminium frame with led light included.

524 = With lateral plastic supports customized on client's side panel and front aluminium frame with led light included.

550-551

elite - gold



da abbinare agli articoli 717L (pag.430), 716P (pag. 431), 701 (pag. 432), 702 (pag. 433)
to combine with items 717L (pag.430), 716P (pag. 431), 701 (pag. 432), 702 (pag. 433)

Telaio inferiore in alluminio con supporti in materiale plastico.

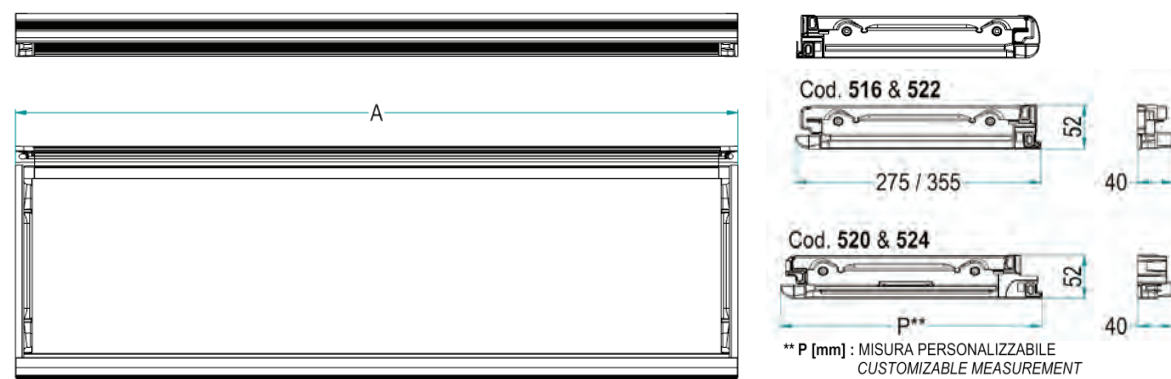
550 = Con supporti laterali personalizzati su fianco del cliente.

551 = Con supporti laterali telescopici.

Lower aluminium frame with lateral plastic supports.

550 = With lateral plastic supports customized on client's side panel.

551 = With lateral telescopic plastic supports.



Larghezza / Width

L [cm]	A [mm] (18)	A [mm] (16)
40	364	368
45	414	418
50	464	468
60	564	568
70	664	668
75	714	718
80	764	768
90	864	868
100	964	968
120	1164	1168

516 | *
520 | *
522 |
524 |

Luca Led / light colour
W: Bianco / White
B: Blue

Tipo Interruttore / Switch type
N: Capacitivo / Capacity

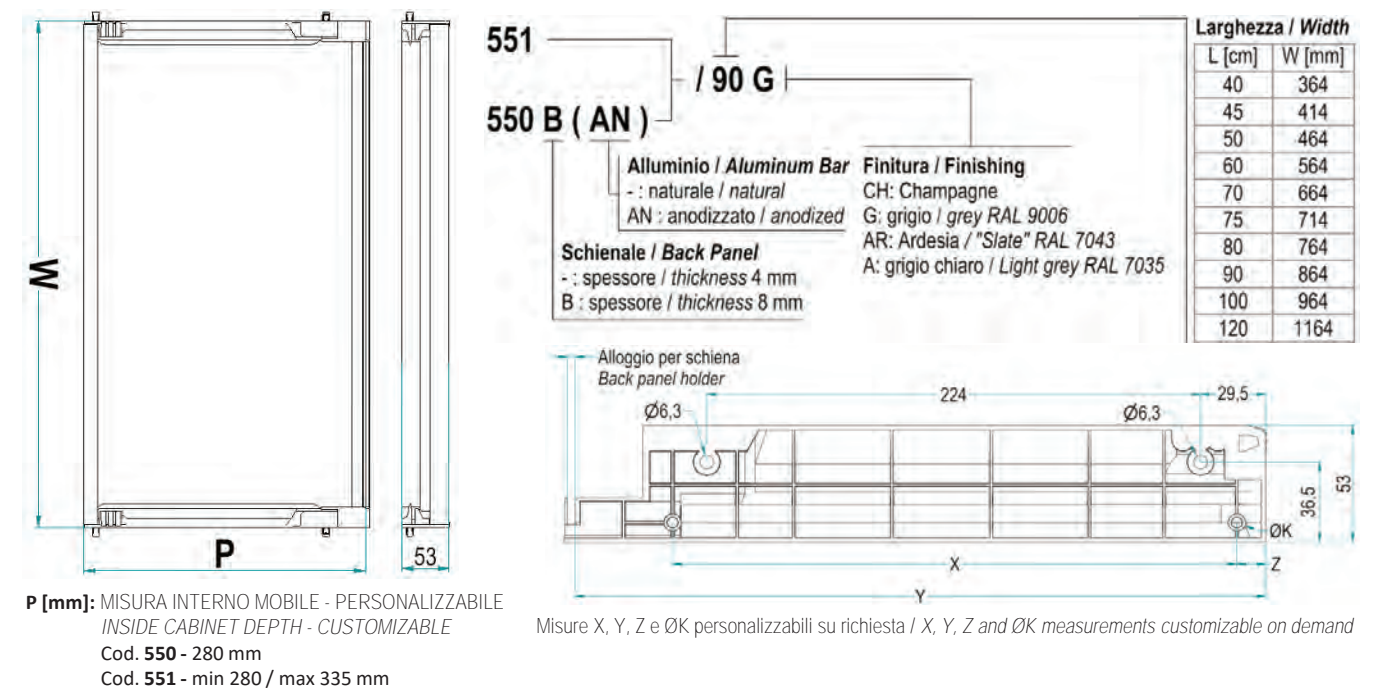
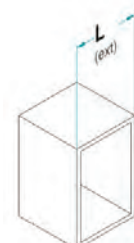
Luca Interruttore / Switch light colour -
B: Blu / Blue
W: Bianco / White

Colore / Finishing -
A | Fianchetti / Support - Grigio RAL7035 / Light Grey
Alluminio / Aluminium - Anodizzato / Anodized
CH | Fianchetti / Support - Grigio RAL7035 / Light Grey
Alluminio / Aluminium - Anodizzato Champagne / Champagne Anodized
AR | Fianchetti / Support - Ardesia / "Slate"
Alluminio / Aluminium - Verniciato Ardesia / "Slate" Painted
N | Fianchetti / Support - Nero / Black
Alluminio / Aluminium - Verniciato Nero / Black Painted

Posizione Interruttore / Switch Position -
L: Laterale / Lateral

Fianco 16mm / 16mm side panel

* OPZIONABILE ANCHE SENZA LED es 516I / 45 A
ALSO VERSION WITHOUT LED ex 516I / 45 A



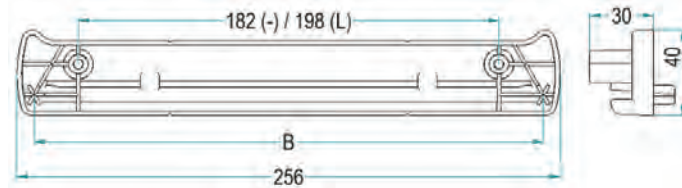
512

ikona - ellite



da abbinare agli articoli 730K (pag. 427), 730KP (pag. 428), 717 (pag.430), 716P (pag. 431)
to combine with items 730K (pag. 427), 730KP (pag. 428), 717 (pag.430), 716P (pag. 431)

Staffe per telaio superiore (abbinabili ai telai 516-520-522-524).
Brackets for upper aluminium frame (can be combined with frames cod. 516-520-522-524).



B [mm]: Interasse perni personalizzabile / B max 224mm
Pins Distance on request / B max 224mm

Finitura / Finishing
A: Grigio RAL7035 / RAL7035 grey
AR: Ardesia RAL7043 / "Slate" RAL7043
N: Nero / Black

Diametro Perno * / Pin Diameter *

Cod. Version	ØPin [mm]
SP	Senza Perno / without pin
5	Ø5
8	Ø8
10	Ø10

SX: Sinistro / Left
DX: Destro / Right

512 A S L SA (SX) - (SP)**

*Perni personalizzabili / Customizable pins
** SX/DX solo per versione A / SX/DX only for A version

901-906-908-918

gold



da abbinare agli articoli 701 (pag. 432), 702 (pag. 433)
to combine with items 701 (pag. 432), 702 (pag. 433)

Staffe per aggancio griglia superiore (abbinabili ai telai 550-551).
Bracket for upper rack (can be combined with frames cod. 550-551).

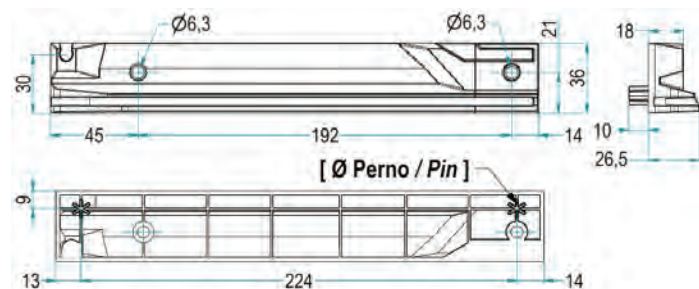
950

elite - gold



da abbinare agli articoli 717L (pag.430), 716P (pag. 431), 701 (pag. 432), 702 (pag. 433)
to combine with items 717L (pag.430), 716P (pag. 431), 701 (pag. 432), 702 (pag. 433)

Staffe per aggancio griglia superiore (abbinabili ai telai 550-551).
Bracket for upper rack (can be combined with frames cod. 550-551).



Finitura / Finishing
A: Grigio RAL7035 / RAL7035 grey
G: Grigio RAL 9006 / RAL 9006 grey
AR: Ardesia RAL7043 / "Slate" RAL7043
N: Nero / Black

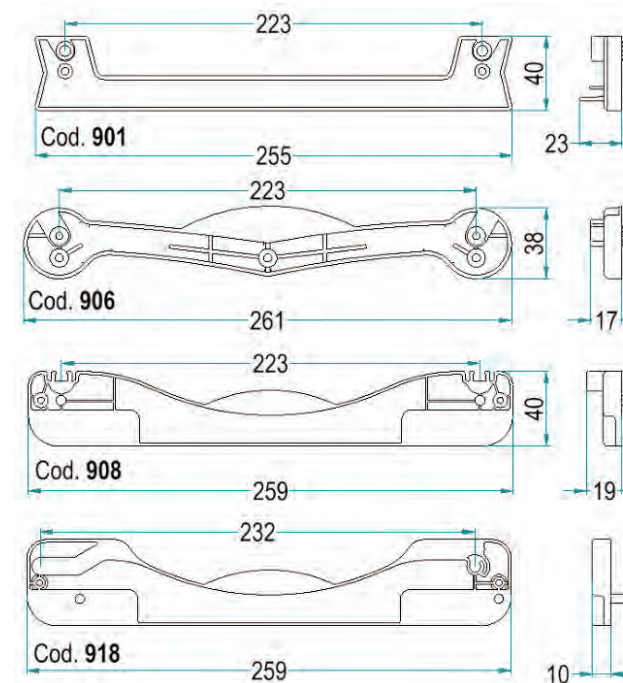
Diametro Perno * / Pin Diameter *

Cod. Version	ØPin [mm]
SP	Senza Perno / without pin
5	Ø5
8	Ø8
10	Ø10

SX: Sinistro / Left
DX: Destro / Right

950 G SX (SP)

*Perni personalizzabili / Customizable pins



Diametro Perno * / Pin Diameter *

Cod. Version	ØPin [mm]
-	Senza Perno / without pin
5	Ø5
8	Ø8
10	Ø10

*Perni personalizzabili / Customizable pins

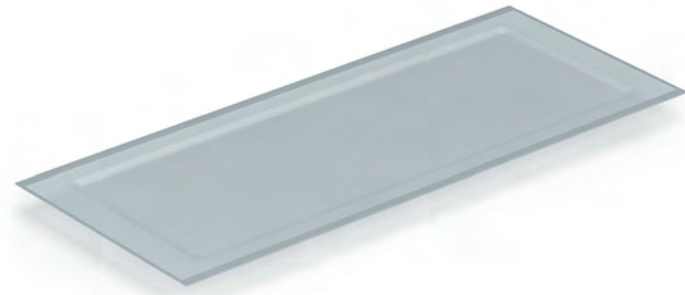
901
906
908
918

(A) 5

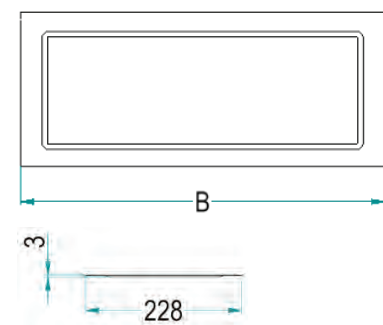
Colore Fianchetto / Support colour -
A: Grigio chiaro / light grey RAL7035
G: Grigio / grey RAL9006
AR: Ardesia / "Slate" RAL7042



601



Vaschetta raccogliocce in Acciaio Inox (adatto a tutti i tipi di telai e staffe).
Drip-catcher tray in Stainless Steel (suitable for alla frames and brackets).

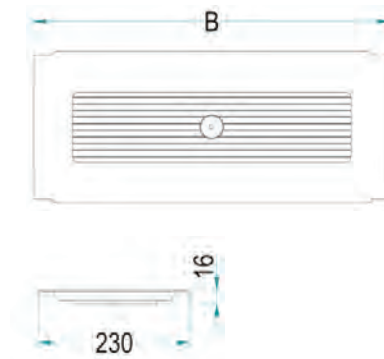


601 / 440 X X: Inox / Stainless Steel	Larghezza / Width										
	-	40	45	50	60	70	75	80	90	100	120
B [mm]	340	390	440	540	640	690	740	840	940	1140	

602



Vaschetta raccogliocce in materiale plastico (adatto a tutti i tipi di telai e staffe).
Drip-catcher tray in plastic material (suitable for alla frames and brackets).



602 / 45 AR Finitura / Finishing - " - " : Transparent Plastic AR : Ardesia / "Slate"	Larghezza / Width									
	-	40	45	50	60	70	75	80	90	120*
B [mm]	340	390	440	540	640	690	740	840	1140	

* only AR - Ardesia / "Slate"



6703H

ikona



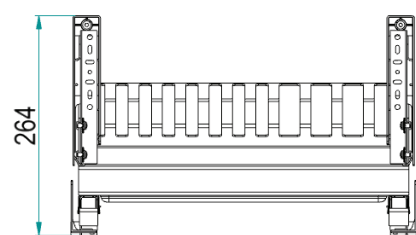
Scolapiatti estraibile per base.
Extractable Draining rack for base.

5703E

elite



Scolapiatti estraibile per base.
Extractable draining rack for base ELLITE range.



6703 H Y / 45 P AR

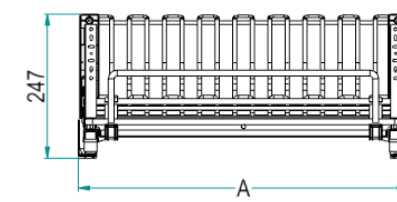
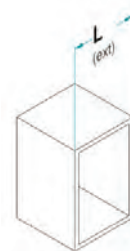
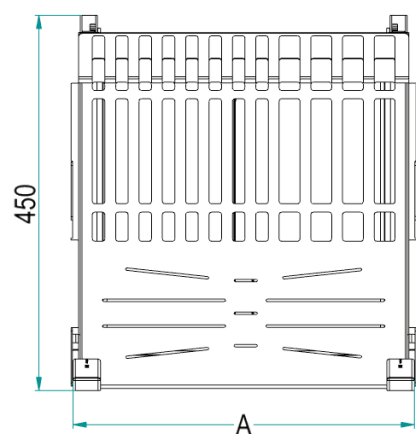
H - for Ikona & Hyper
Lamiera / 2mm Metal Sheet

Finitura Cestello - Basket Finishing -
AR: Ardesia "Slate" (RAL 7043)
CH: Champagne
N: Black

Imballo singolo
Single packaging

Cod. -

Misura Anta / Door Size [cm]	L [mm]	A [mm]
45	450	414
60	600	564
90	900	864



5703 E Y / 45 - 45 P C

Imballo singolo
Single packaging

Cod.

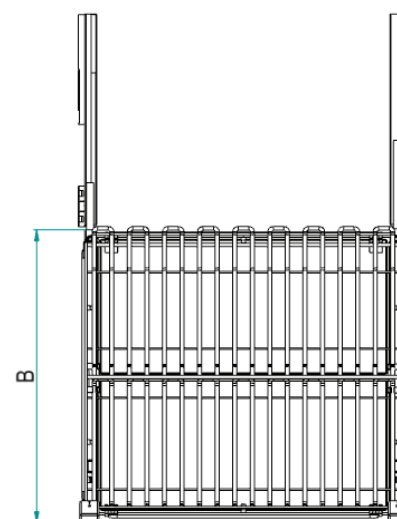
Misura Anta / Door Size [cm]	L [mm]	A [mm]
45	450	414
60	600	564
90	900	864

Profondità / Depth

	B [mm]
45	456
50	506

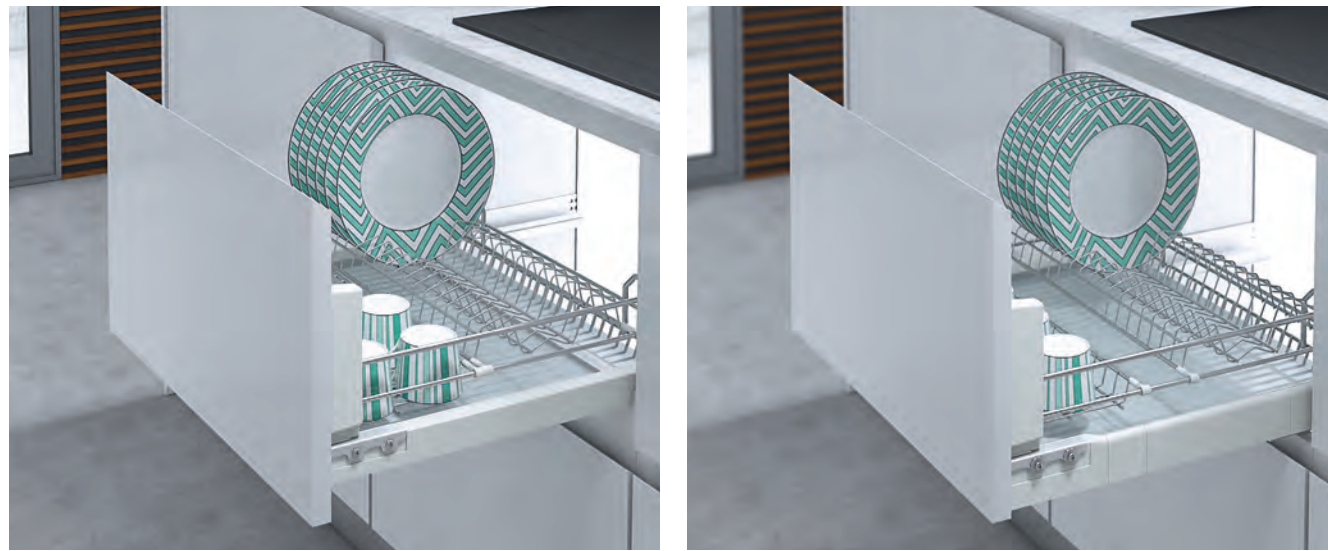
Finiture / Finishing -

Cod.	Descr.	Caratteristiche	Features
C	"Cromo"	Cesto cromato	Chromed Basket
T	"Titanio"	Cesto nichelato nero protetto	Black nickel coated Basket
AR	"Ardesia" (RAL7043)	Cesto verniciato "Ardesia"	"Slate" painted Basket
CH	"Champagne"	Cesto verniciato "Champagne"	"Champagne" painted Basket



1703 - 3703

gold - cromatica

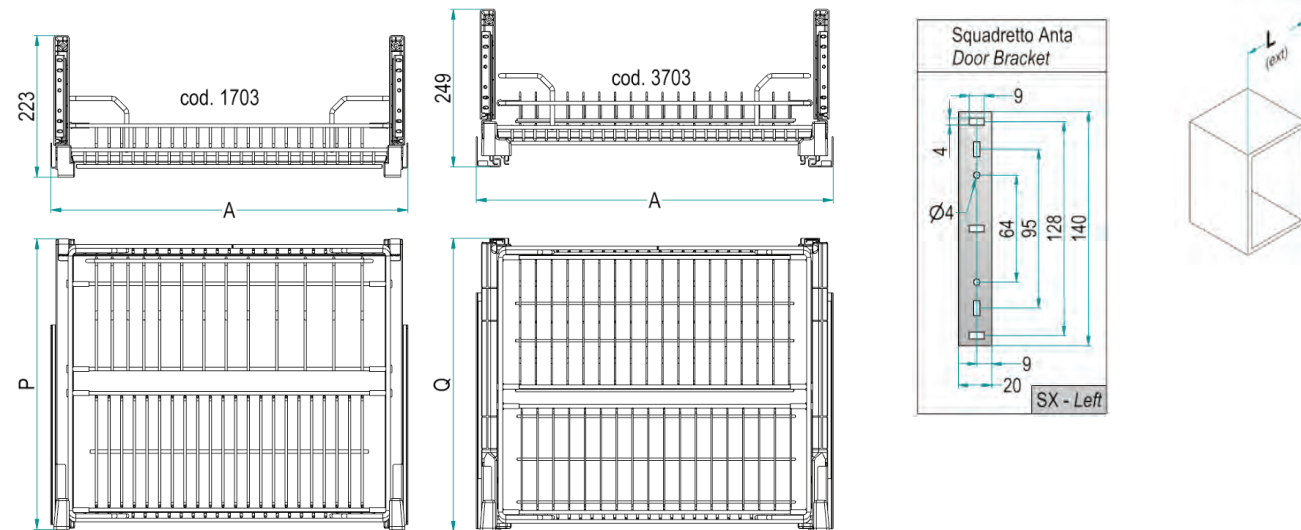


1703



3703

Scolapiatti estraibile per base - CROMATICA (3703) - GOLD (1703).
Extractable draining rack for base - CROMATICA range (3703) - GOLD range (1703).



Portata guide kg 30
Slides load capacity kg 30

Cod.	Profondità / Depth			Cod. -	
	P [mm]	Q [mm]	Misura Anta / Door Size [cm]	A [mm]	
1703	460	465	45	414	
3703	510	515	60	564	
			80	764	
			90	864	

Y / 60 - 45 P C

Imballo Singolo / Single Packaging

Y: Soft-Closing

Finitura Cestello / Basket Finishing - C: Cromo / Chrome

1703D - 3703D

gold - cromatica

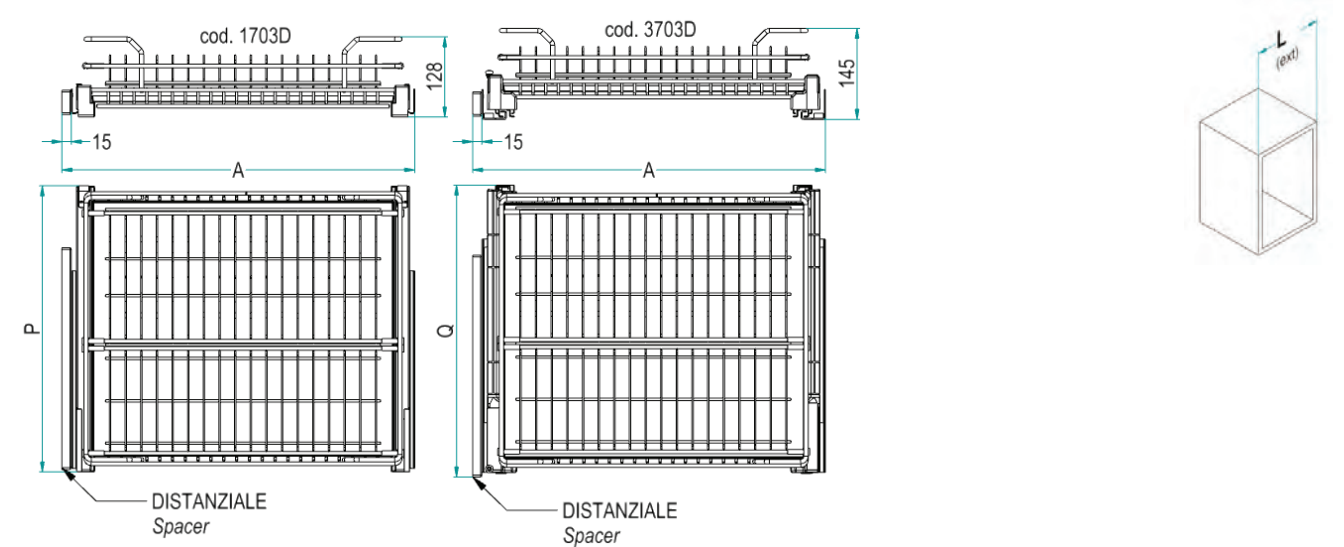


1703D



3703D

Scolapiatti estraibile per base - CROMATICA (3703) - GOLD (1703) - Estrazione manuale.
Extractable draining rack for base - CROMATICA range (3703) - GOLD range (1703) - Manual extraction.



Portata guide kg 30
Slides load capacity kg 30

Cod.	Profondità / Depth			Cod. -		
	P [mm]	Q [mm]	Misura Anta / Door Size [cm]	A [mm]	n° Spacers	
1703	460	465	45	414	1	
3703	510	515	60	564	1	
			80	764	2	
			90	864	2	

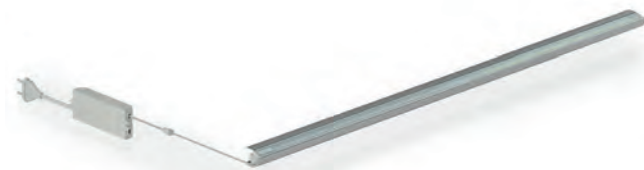
D Y / 60 - 45 P C

Imballo Singolo / Single Packaging

Y: Soft-Closing

Finitura Cestello / Basket Finishing - C: Cromo / Chrome

512L



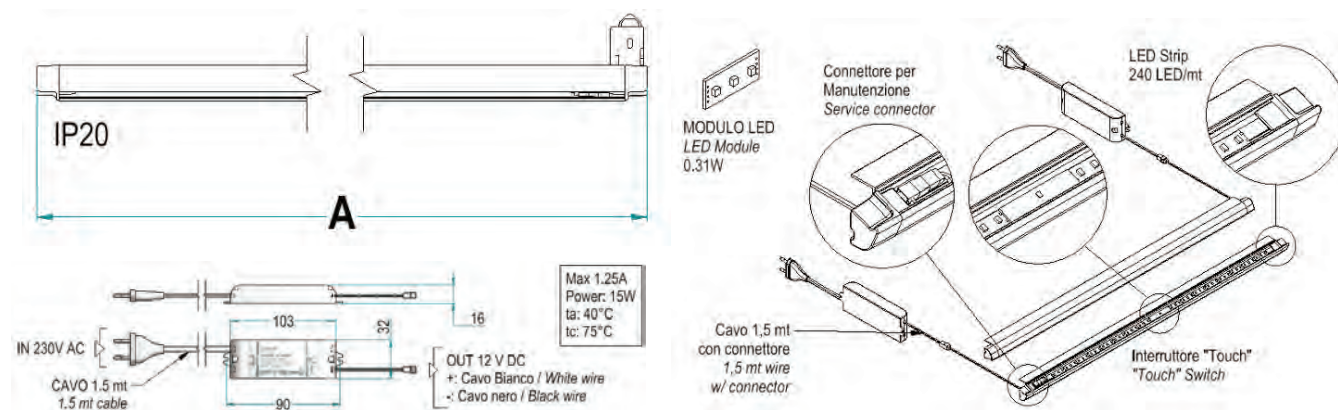
Profilo alluminio con led integrato (adatto a tutti i telai INOXA).
Aluminium profile with led light (suitable for all Inoxa frames).

704

gold



Scolapiatti ad angolo completo di vaschette Inox.
Corner draining rack with Stainless Steel trays included.



512L / 90 - 512 A L B

Interruttore / Switch
L: Laterale / Side

Luca interruttore / Switch light
B: Blu / Blue
W: Bianca / White

Finitura / Finishing
A: Alluminio Anodizzato / Anodized Aluminium
AR: Alluminio Verniciato Ardesia / "Slate" painted Aluminium

Telaio / Frame		Larghezza / Width			Power [W]
Code	Telaio/Frame art.	L [cm]	A [mm]	A [mm]	
512	550 - 551	45	367	373	3.125
520	516 - 520 - 522 - 524	50	417	423	4
		60	517	523	5
		70	617	623	6.5
		75	667	673	7
		80	717	723	7.5
		90	817	823	8.75
		120	1117	1123	12.5

