

DELUXE

Cestelli realizzati in filo tondo e fondo in nobilitato. A richiesta il fondo in nobilitato può essere fornito con vernice trasparente antiscivolo.

I cestelli sono equipaggiati con guide ad estrazione totale Hettich V6 e sistema soft-closing di serie.

Round wire baskets with melamine wooden bottom. Anti-slip treatment on demand.

All baskets are equipped with Hettich V6 full extraction slides and soft-closing system as standard.

4104W - 274	818TBW - 300
4124W - 276	859HW - 302
4106W - 277	859AW - 304
4102W - 278	859MW - 306
4105W - 280	859BW - 308
4202DW-4202DBW - 282	859SW - 310
803AW - 284	852HW - 312
803BW - 286	852AW - 314
4301BW - 288	852MW - 316
828HW - 289	852BW - 318
828AW - 290	852SW - 320
282BW - 291	1852W - 322
830HW - 292	808AW - 324
830AW - 293	808BW - 326
830BW - 294	808MW - 328
818TAW - 296	808SW - 330
818TMW - 298	





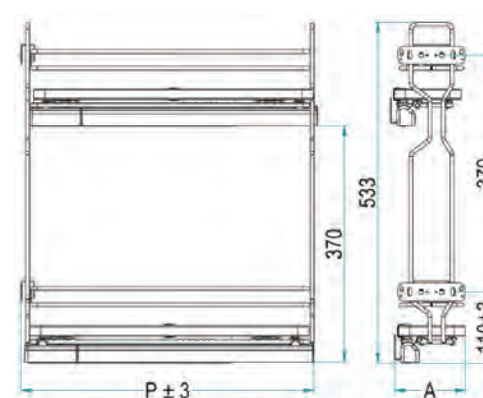
4104W

deluxe



Separatori portabottiglie a richiesta.
Bottle separators on demand.
Cod. DPB (1 Pcs - Grigio RAL7035/Grey RAL7035)
Cod. FEDPB (Kit 4 Pcs Grigio RAL7035/Grey RAL7035)

Estraibile Jolly due piani DELUXE.
Two shelves extractable Jolly basket DELUXE range.



4104 W (AS) Y / 15 - 45 P CB

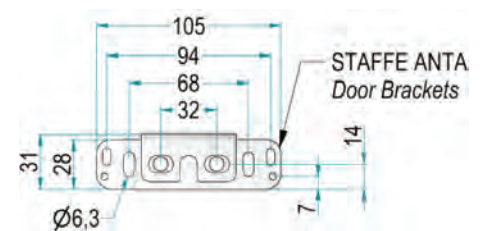
Optional AS - Anti-scivolo Anti-slip Imballo singolo Single packaging

Larghezza / Width		
	L [mm]	A [mm]
15	150	110
20	200	160

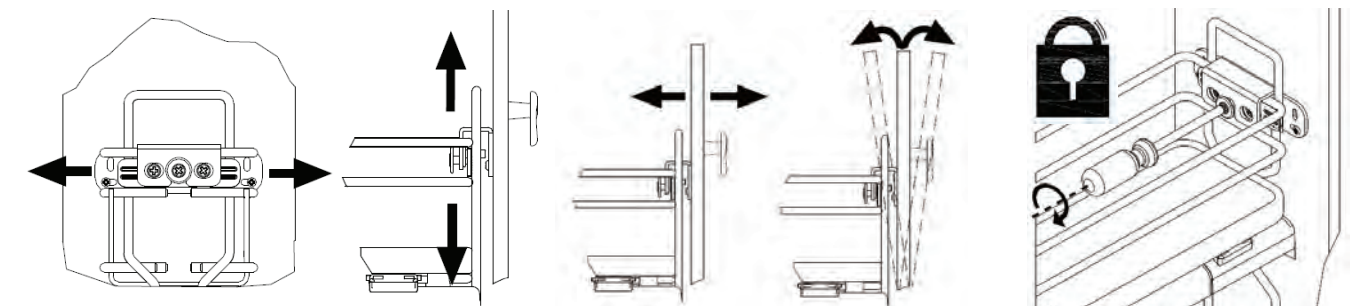
Profondità / Depth	
	P [mm]
28*	285
45	460
50	510

* Solo Larghezza 15cm Only for 15cm Width

Finiture / Finishing -			
Cod.	Descr.	Caratteristiche	Features
CB	"Cromo Bianco"	Cesto cromato, Fondo bianco	Chromed Basket, "White" Bottom
CG	"Cromo Grigio"	Cesto cromato, Fondo grigio	Chromed Basket, "Grey" Bottom



Soft-Close di serie / Soft-Close as standard
Trattamento antiscivolo a richiesta / Antislip treatment on demand
Portata guide kg 30
Slides load capacity kg 30



4124W

deluxe



Separatori portabottiglie a richiesta.
 Bottle separators on demand.
 Cod. DPB (1 Pcs - Grigio RAL7035/Grey RAL7035)
 Cod. FEDPB (Kit 4 Pcs Grigio RAL7035/Grey RAL7035)

Estraibile jolly tre piani DELUXE.
 Three shelves extractable Jolly basket DELUXE range.

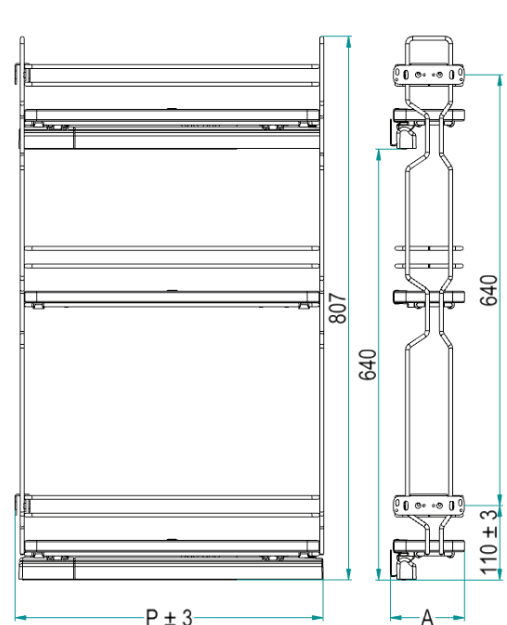
4106W

deluxe



Separatori portabottiglie a richiesta.
 Bottle separators on demand.
 Cod. DPB (1 Pcs - Grigio RAL7035/Grey RAL7035)
 Cod. FEDPB (Kit 4 Pcs Grigio RAL7035/Grey RAL7035)

Estraibile porta strofinacci DELUXE.
 Towels holder DELUXE range.



4124 W (AS) Y / 15 - 45 P CB

Optional AS - Anti-scivolo / Anti-slip | Imballo singolo / Single packaging

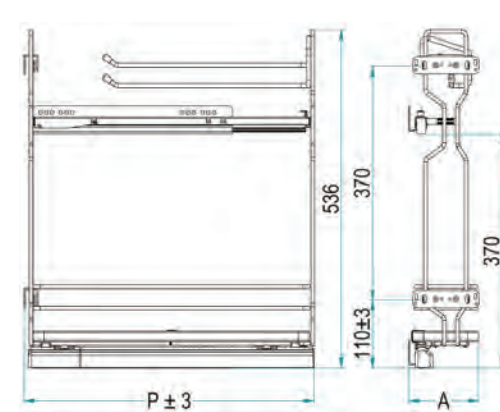
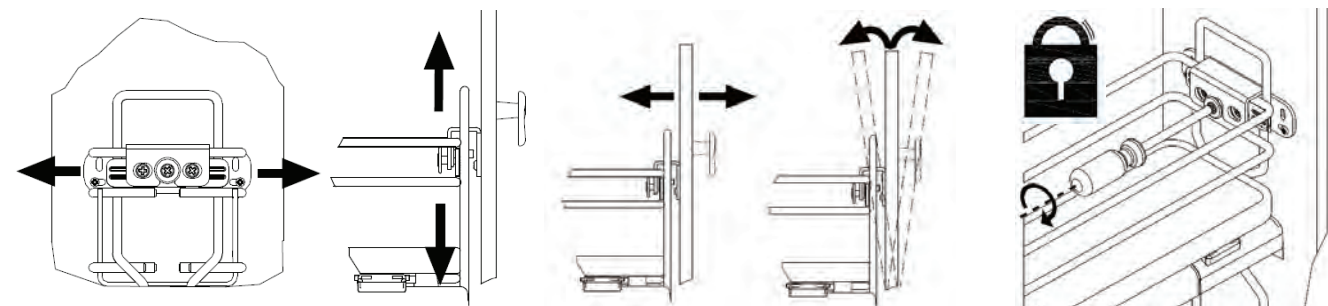
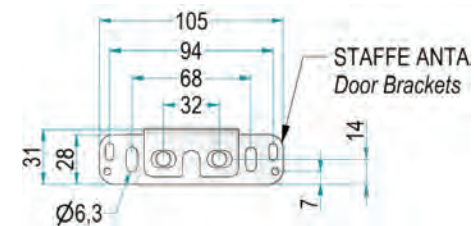
Larghezza / Width	
L [mm]	A [mm]
15	150 110

Profondità / Depth	
P [mm]	
28*	285
45	460
50	510

* Solo Larghezza 15cm / Only for 15cm Width

Finiture / Finishing -			
Cod.	Descr.	Caratteristiche	Features
CB	"Cromo Bianco"	Cesto cromato, Fondo bianco	Chromed Basket, "White" Bottom
CG	"Cromo Grigio"	Cesto cromato, Fondo grigio	Chromed Basket, "Grey" Bottom

Soft-Close di serie / Soft-Close as standard
 Trattamento antiscivolo a richiesta / Antislip treatment on demand
 Portata guide kg 30 / Slides load capacity kg 30



4106 W (AS) Y / 15 - 45 P CB

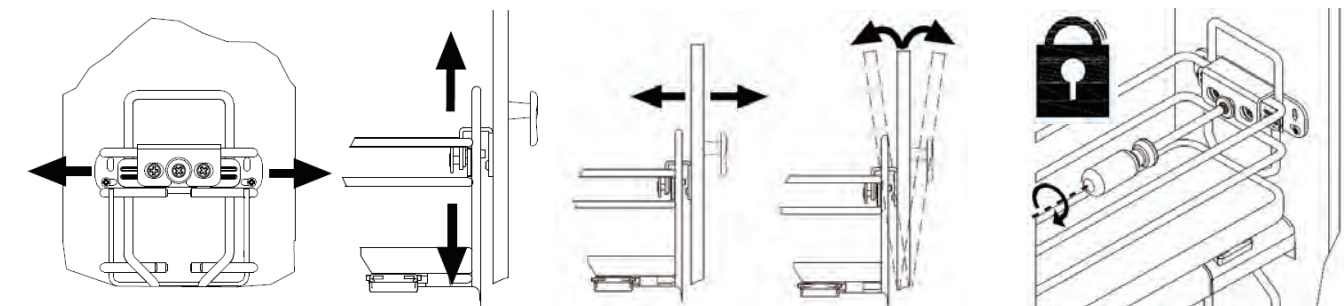
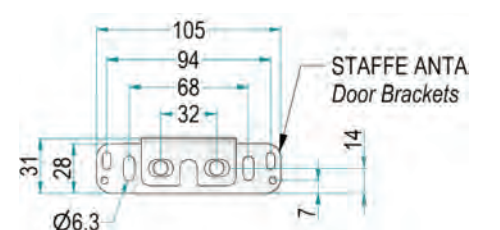
Optional AS - Anti-scivolo / Anti-slip | Imballo singolo / Single packaging

Larghezza / Width	
L [mm]	A [mm]
15	150 110

Profondità / Depth	
P [mm]	
45	460

Finiture / Finishing -			
Cod.	Descr.	Caratteristiche	Features
CB	"Cromo Bianco"	Cesto cromato, Fondo bianco	Chromed Basket, "White" Bottom
CG	"Cromo Grigio"	Cesto cromato, Fondo grigio	Chromed Basket, "Grey" Bottom

Soft-Close di serie / Soft-Close as standard
 Trattamento antiscivolo a richiesta / Antislip treatment on demand
 Portata guide kg 30 / Slides load capacity kg 30





4102W

deluxe



Estraibile due piani DELUXE.
Two Shelves extractable basket DELUXE range.

4102 W (AS) Y / 25 - 45 P CB

Optional AS - Anti-scivolo / Anti-slip
Imballo singolo / Single packaging

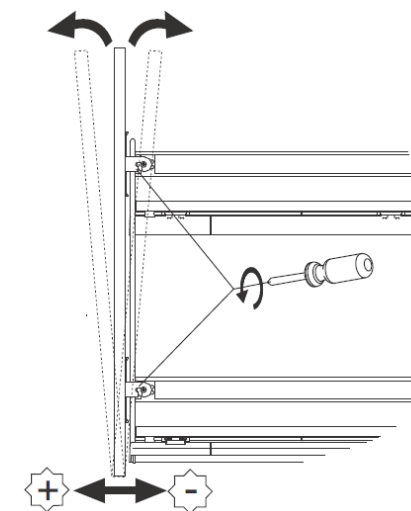
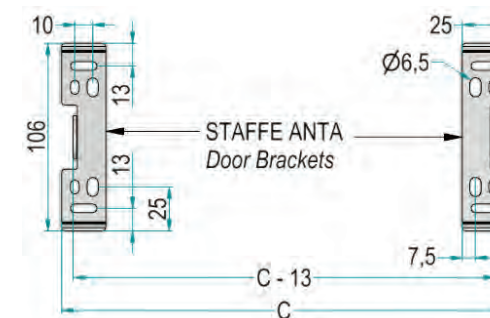
Larghezza / Width			
	L [mm]	A[mm]	C [mm]
25	250	214	201
30	300	264	251
40	400	364	351
45	450	414	401
60	600	564	551

Profondità / Depth	
	P [mm]
45	470
50	520

Finiture / Finishing -

Cod.	Descr.	Caratteristiche	Features
CB	"Cromo Bianco"	Cesto cromato, Fondo bianco	Chromed Basket, "White" Bottom
CG	"Cromo Grigio"	Cesto cromato, Fondo grigio	Chromed Basket, "Grey" Bottom

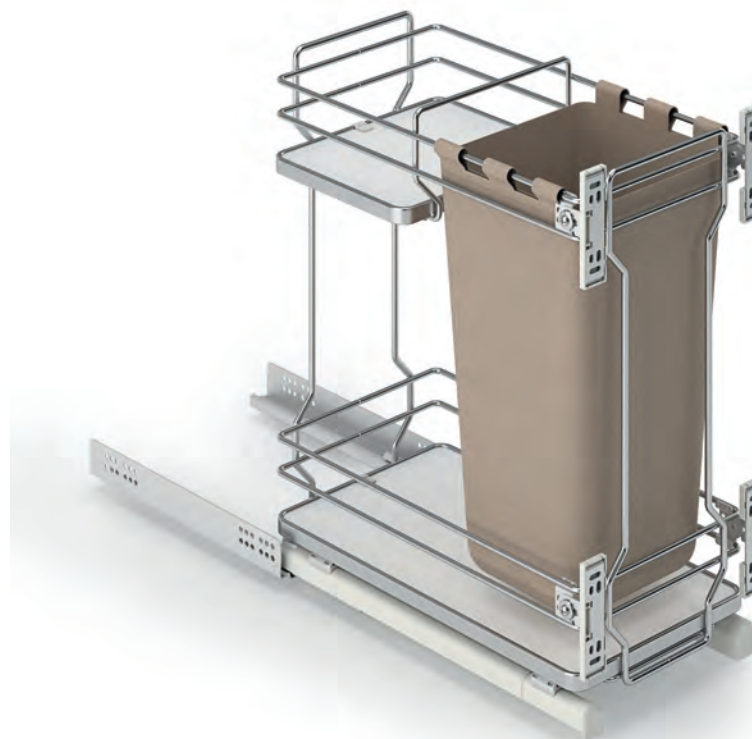
Soft-Close di serie / Soft-Close as standard
Trattamento antiscivolo a richiesta / Antislip treatment on demand
Portata guide kg 30
Slides load capacity kg 30





4105W

deluxe



Estraibile Portapane DELUXE.
Extractable breadbasket DELUXE range.

4105 W (AS) Y / 30 - 45 P CB

Optional AS - Anti-scivolo / Anti-slip Imballo singolo / Single packaging

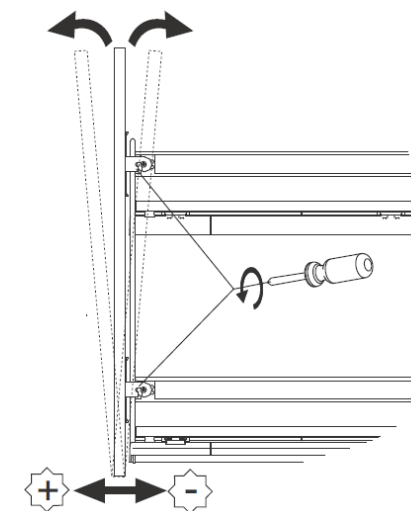
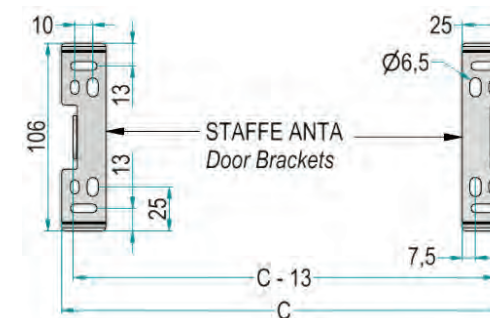
Larghezza / Width			
	L [mm]	A[mm]	C [mm]
30	300	264	251
40	400	364	351
45	450	414	401

Profondità / Depth	
	P [mm]
45	470

Finiture / Finishing -			
Cod.	Descr.	Caratteristiche	Features
CB	"Cromo Bianco"	Cesto cromato, Fondo bianco	Chromed Basket, "White" Bottom
CG	"Cromo Grigio"	Cesto cromato, Fondo grigio	Chromed Basket, "Grey" Bottom

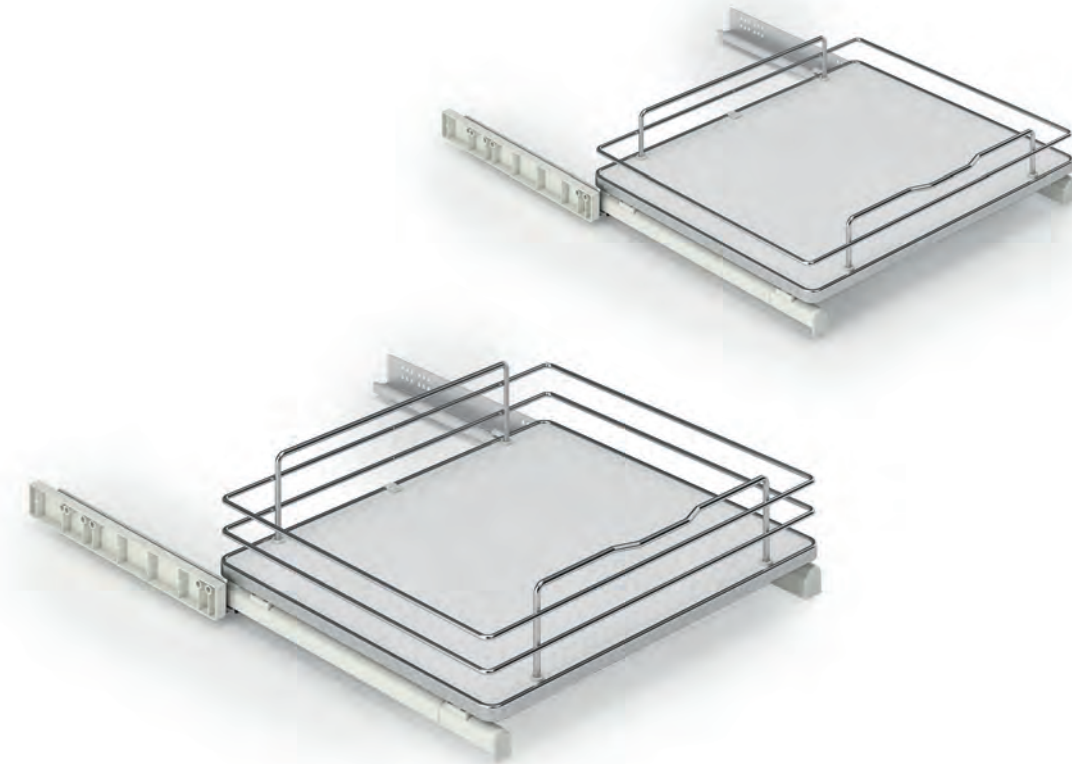
Soft-Close di serie / Soft-Close as standard
Trattamento antiscivolo a richiesta / Antislip treatment on demand

Portata guide kg 30
Slides load capacity kg 30

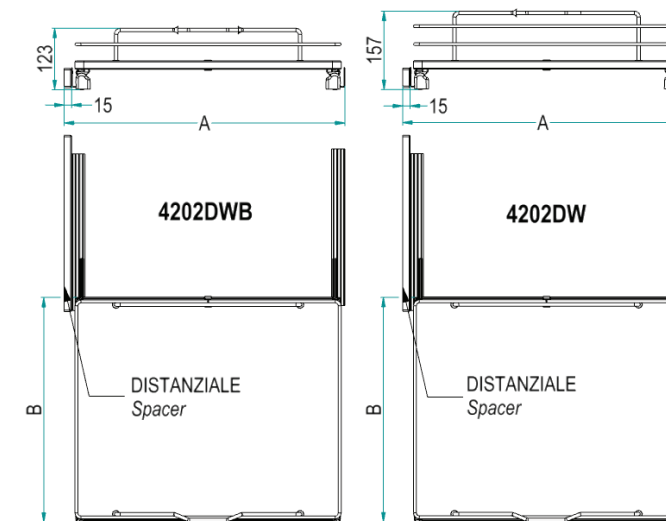


4202DW - 4202DBW

deluxe



Cassetto estraibile con distanziali - estrazione manuale.
Drawer basket with spacers - manual extraction DELUXE range.



Portata guide kg 30
 Slides load capacity kg 30

Profondità / Depth	
	B [mm]
45	456
50	506

Cod.			
Misura Anta / Door Size [cm]	L [mm]	A[mm]	n° Spacers
30	300	264	1
40	400	364	1
45	450	414	1
50	500	464	1
60	600	564	1
70	700	664	2
80	800	764	2
90	900	864	2

4202 D W (B) (AS) Y / 30 - 45 P CB

Version B -
 Balcone basso
 Mini Rim

Optional AS -
 Anti-scivolo
 Anti-slip

Imballo singolo
 Single packaging

Finiture / Finishing -

Cod.	Descr.	Caratteristiche	Features
CB	"Cromo Bianco"	Cesto cromato, Fondo bianco	Chromed Basket, "White" Bottom
CG	"Cromo Grigio"	Cesto cromato, Fondo grigio	Chromed Basket, "Grey" Bottom

Soft-Close di serie / Soft-Close as standard
 Trattamento antiscivolo a richiesta / Antislip treatment on demand

Deluxe



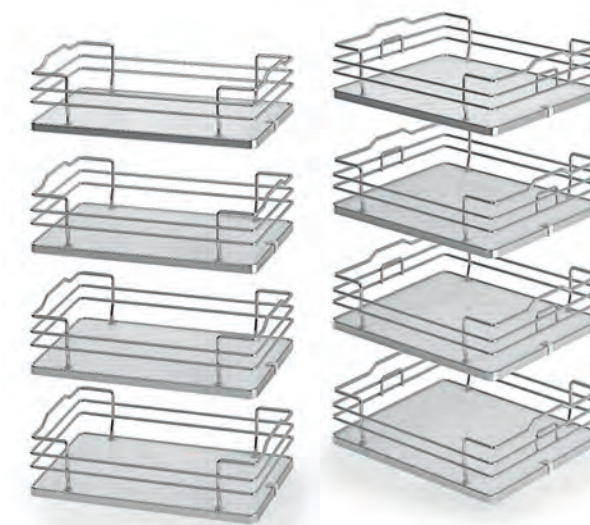


803AW

deluxe

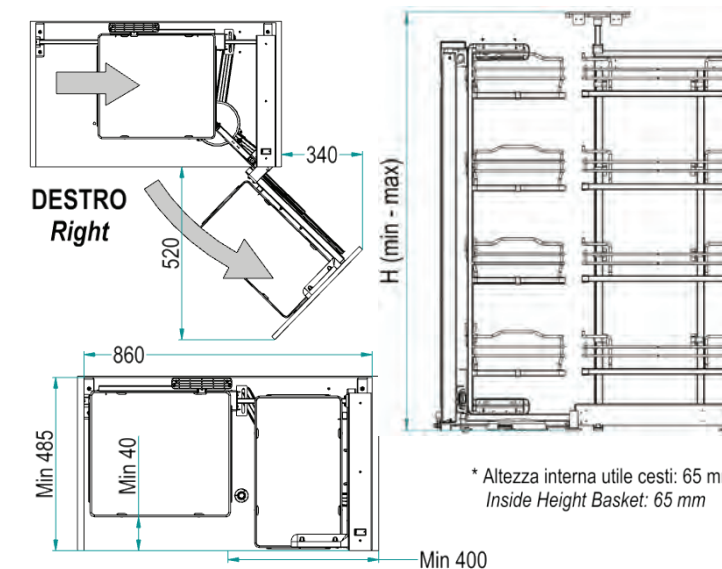


Cod. 803MADX - 803MASK



Cod. 1803WKITCB (cromo-bianco/chrome-white / x 2 scatole/boxes)
1803WKITCG (cromo-grigio/chrome-grey / x 2 scatole/boxes)

Dynamic Corner.
Dyanmic Corner.



803 A W (AS) / SX CB

Tipo Cesto Basket Type	Optional - AS - Anti-scivolo Anti-slip	Verso / Hand SX: Left DX: Right
W - Deluxe		

Altezza / Height -	
Code	H [mm] Min-Max
A	1110 - 1260
n° Cesti / n° Baskets -	
A	4+4

Finiture / Finishing -

Cod.	Descr.	Caratteristiche	Features
CB	"Cromo Bianco"	Cesto Cromato, Fondo Bianco, Struttura verniciata RAL7035	Chromed Basket, white Bottom, "RAL7035" grey painted Structure
CG	"Cromo Grigio"	Cesto Cromato, Fondo Grigio, Struttura verniciata RAL7035	Chromed Basket, grey Bottom, "RAL7035" grey painted Structure

Massimo Carico / Load Capacity kg -



Soft-Close di serie / Soft-Close as standard
Trattamento antiscivolo a richiesta / Antislip treatment on demand



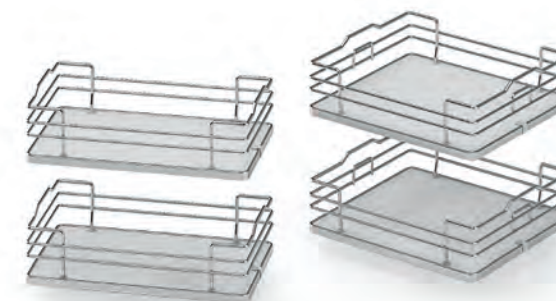


803BW

deluxe

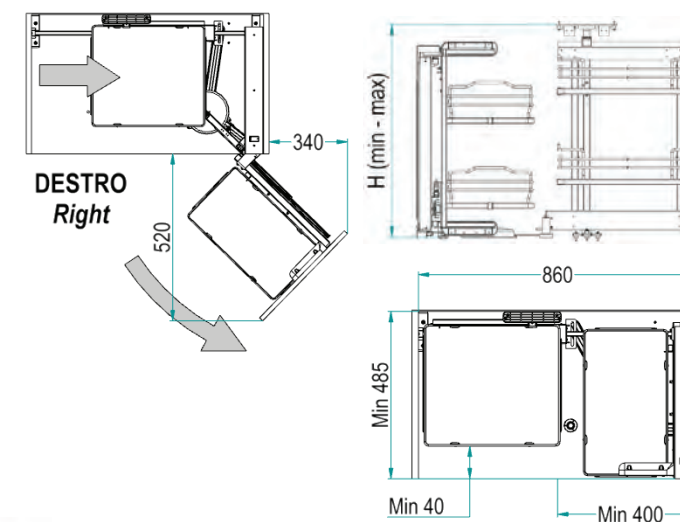


Cod. 803MBDX - 803MBSX



Cod. 1803WKITCB (cromo-bianco/chrome-white) - 1803WKITCG (cromo-grigio/chrome-grey)

Dynamic Corner.
Dyanmic Corner.



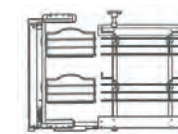
* Altezza interna utile cesti: 65 mm
Inside Height Basket: 65 mm

803 B W (AS) / SX CB

Tipo Cesto Basket Type W - Deluxe	Optional - AS - Anti-scivolo Anti-slip	Verso / Hand SX: Left DX: Right
---	--	---------------------------------------

Altezza / Height -	
Code	H [mm] Min-Max
B	640 - 800
n° Cesti / n° Baskets -	
B	2+2

**Massimo Carico /
Load Capacity kg -**



15 20

Finiture / Finishing -			Features
Cod.	Descr.	Caratteristiche	
CB	"Cromo Bianco"	Cesto Cromato, Fondo Bianco, Struttura verniciata RAL7035	Chromed Basket, white Bottom, "RAL7035" grey painted Structure
CG	"Cromo Grigio"	Cesto Cromato, Fondo Grigio, Struttura verniciata RAL7035	Chromed Basket, grey Bottom, "RAL7035" grey painted Structure

Soft-Close di serie / Soft-Close as standard
Trattamento antiscivolo a richiesta / Antislip treatment on demand



4301 BW

deluxe



Mezzaluna.
Half-Moon.

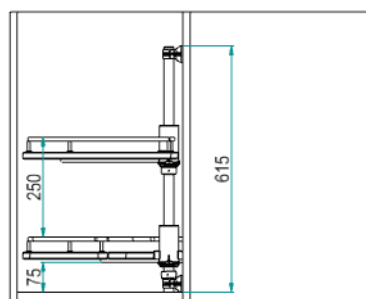
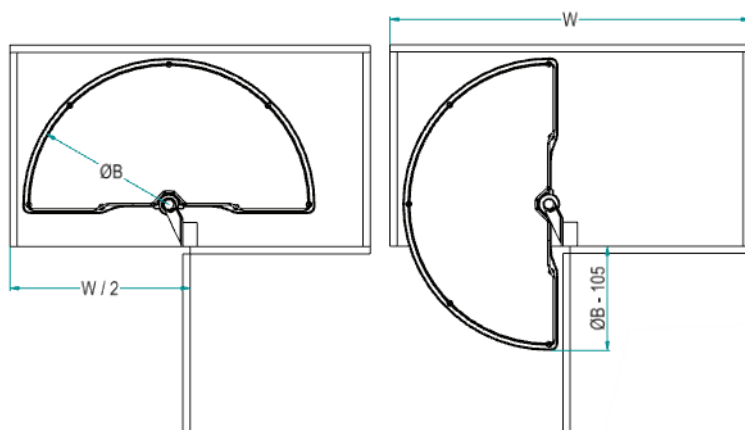
828 HW

deluxe



Kit girevole angolo colonna con 4 cesti 3/4.
3/4 carousel for corner column.

Deluxe



* Altezza interna utile: 35 mm
Inside Height: 35 mm

Portata kg 10 per piano
Loading capacity 10 kg per shelf

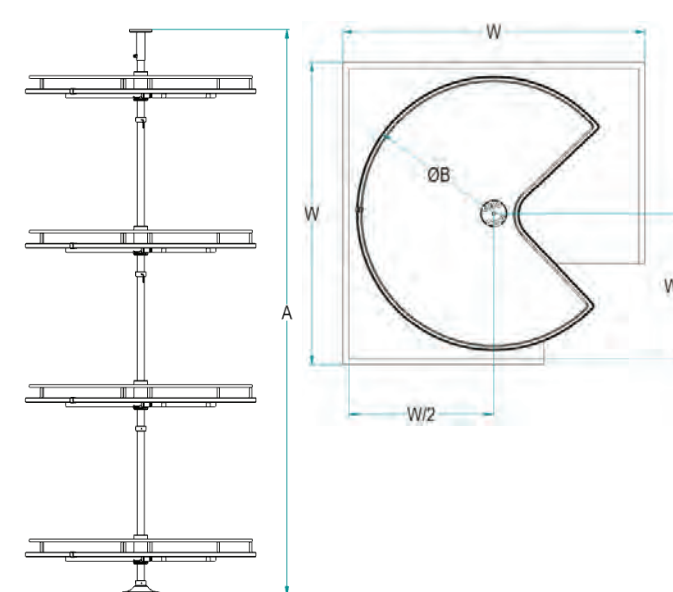
4301 B W (AS) / 66 CB

Optional AS -
Anti-scivolo
Anti-slip

Cod. -		Misura Anta / Door Size [cm]	W min [mm]
66	660	40	800
76	760	45	900

Finiture / Finishing -

Cod.	Descr.	Caratteristiche	Features
CB	"Cromo Bianco"	Cesto cromato, Fondo bianco	Chromed Basket, "White" Bottom
CG	"Cromo Grigio"	Cesto cromato, Fondo grigio	Chromed Basket, "Grey" Bottom



* Altezza interna utile: 35 mm
Inside Height: 35 mm

Portata kg 15 per piano
Loading capacity 15 kg per shelf

828 H W (AS) / 705 CB

W - for Deluxe
Fondo Nobilitato
Wooden Bottom

Optional -
AS - Anti-scivolo
Anti-slip

Altezza - Height

Code	A min [mm]	A max [mm]	n° cesti / n° baskets
H	2025	2075	4

Dimensioni - Dimensions

Code	ØB [mm]	W [mm]
705	705	764
820	820	864

Finiture / Finishing -

Cod.	Descr.	Caratteristiche	Features
CB	"Cromo Bianco"	Cesto cromato, Fondo bianco	Chromed Basket, "White" Bottom
CG	"Cromo Grigio"	Cesto cromato, Fondo grigio	Chromed Basket, "Grey" Bottom



828AW

deluxe



Kit girevole angolo colonna con 4 cesti 3/4.
3/4 carousel for corner column.

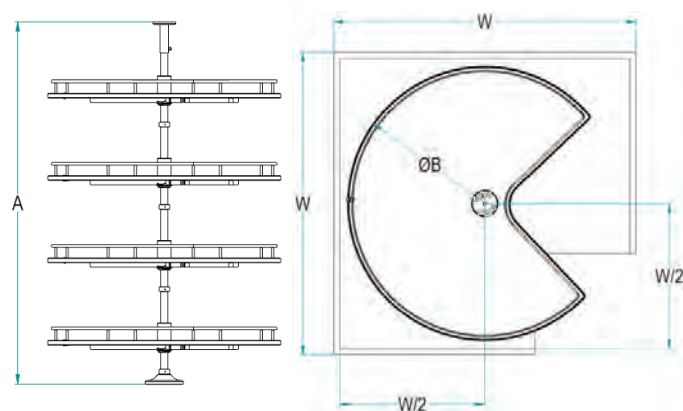
828BW

deluxe



Kit girevole angolo base con 2 cesti 3/4.
3/4 carousel for corner base unit.

Deluxe



* Altezza interna utile: 35 mm
Inside Height: 35 mm

Portata kg 15 per piano
Loading capacity 15 kg per shelf

828 A W (AS) / 705 CB

W - for Deluxe
Fondo Nobilitato
Wooden Bottom

Optional -
AS - Anti-scivolo
Anti-slip

Altezza - Height

Code	A min [mm]	A max [mm]	n° cesti / n° baskets
A	1295	1345	4

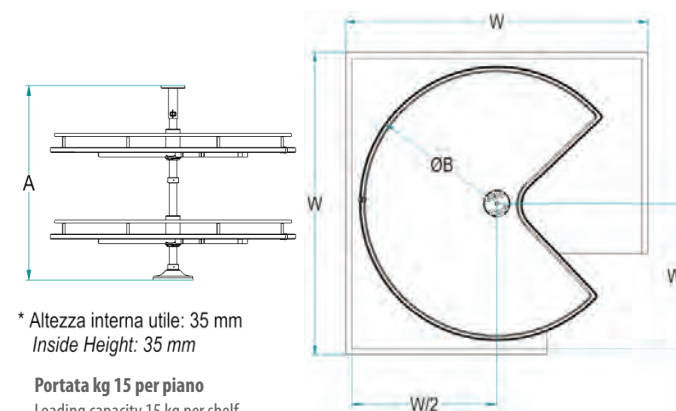
Dimensioni - Dimensions

Code	ØB [mm]	W [mm]
705	705	764
820	820	864

Finiture / Finishing -

Cod.	Descr.	Caratteristiche	Features
CB	"Cromo Bianco"	Cesto cromato, Fondo bianco	Chromed Basket, "White" Bottom
CG	"Cromo Grigio"	Cesto cromato, Fondo grigio	Chromed Basket, "Grey" Bottom

Treatmento antiscivolo a richiesta / Antislip treatment on demand



* Altezza interna utile: 35 mm
Inside Height: 35 mm

Portata kg 15 per piano
Loading capacity 15 kg per shelf

828 B W (AS) / 705 CB

W - for Deluxe
Fondo Nobilitato
Wooden Bottom

Optional -
AS - Anti-scivolo
Anti-slip

Altezza - Height

Code	A min [mm]	A max [mm]	n° cesti / n° baskets
B	670	720	2

Dimensioni - Dimensions

Code	ØB [mm]	W [mm]
705	705	764
820	820	864

Finiture / Finishing -

Cod.	Descr.	Caratteristiche	Features
CB	"Cromo Bianco"	Cesto cromato, Fondo bianco	Chromed Basket, "White" Bottom
CG	"Cromo Grigio"	Cesto cromato, Fondo grigio	Chromed Basket, "Grey" Bottom

Treatmento antiscivolo a richiesta / Antislip treatment on demand



830HW

deluxe



Kit girevole angolo colonna con 4 cesti 4/4.
4/4 carousel for corner coloumn.

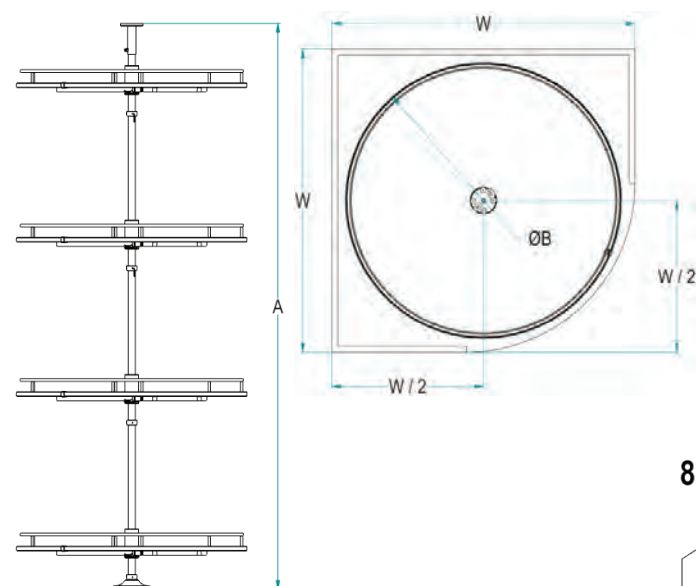
830AW

deluxe



Kit girevole angolo colonna con 4 cesti 4/4.
4/4 carousel for corner coloumn.

Deluxe



* Altezza interna utile: 35 mm
Inside Height: 35 mm

Portata kg 15 per piano
Loading capacity 15 kg per shelf

830 H W (AS) / 705 CB

W - for Ellite
Fondo Nobilitato
Wooden Bottom

Optional -
AS - Anti-scivolo
Anti-slip

Altezza - Height

Code	A min [mm]	A max [mm]	n° cesti / n° baskets
H	2025	2075	4

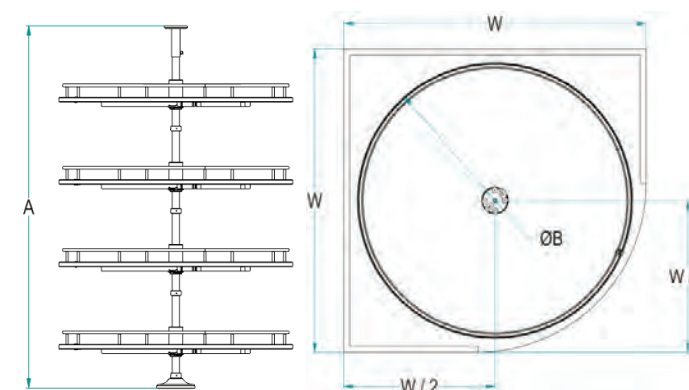
Dimensioni - Dimensions

Code	ØB [mm]	W [mm]
705	705	764
820	820	864

Finiture / Finishing -

Cod.	Descr.	Caratteristiche	Features
CB	"Cromo Bianco"	Cesto cromato, Fondo bianco	Chromed Basket, "White" Bottom
CG	"Cromo Grigio"	Cesto cromato, Fondo grigio	Chromed Basket, "Grey" Bottom

Trattamento antiscivolo a richiesta / Antislip treatment on demand



* Altezza interna utile: 35 mm
Inside Height: 35 mm

Portata kg 15 per piano
Loading capacity 15 kg per shelf

830 A W (AS) / 705 CB

W - for Ellite
Fondo Nobilitato
Wooden Bottom

Optional -
AS - Anti-scivolo
Anti-slip

Altezza - Height

Code	A min [mm]	A max [mm]	n° cesti / n° baskets
A	1295	1345	4

Dimensioni - Dimensions

Code	ØB [mm]	W [mm]
705	705	764
820	820	864

Finiture / Finishing -

Cod.	Descr.	Caratteristiche	Features
CB	"Cromo Bianco"	Cesto cromato, Fondo bianco	Chromed Basket, "White" Bottom
CG	"Cromo Grigio"	Cesto cromato, Fondo grigio	Chromed Basket, "Grey" Bottom

Trattamento antiscivolo a richiesta / Antislip treatment on demand



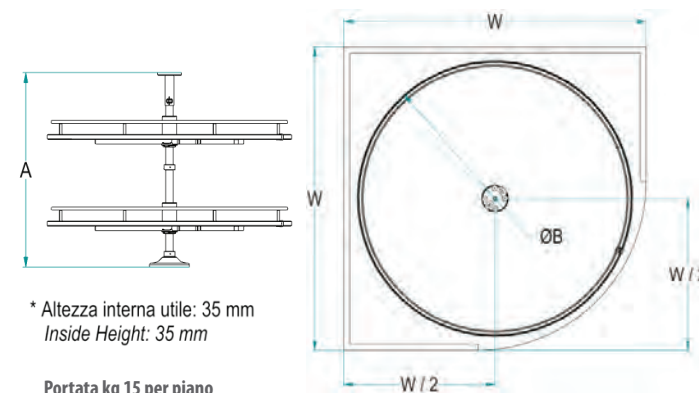


830BW

deluxe



Kit girevole angolo base con 2 cesti 4/4.
4/4 carousel for corner base unit.



* Altezza interna utile: 35 mm
Inside Height: 35 mm

Portata kg 15 per piano
Loading capacity 15 kg per shelf

830 B W (AS) / 705 CB			
Altezza - Height			
Code	A min [mm]	A max [mm]	n° cesti / n° baskets
B	670	720	2
Dimensioni - Dimensions			
Code	ØB [mm]	W [mm]	
705	705	764	
820	820	864	
W - for Elite Fondo Nobilitato Wooden Bottom			
Optional - AS - Anti-scivolo Anti-slip			
Finiture / Finishing -			
Cod.	Descr.	Caratteristiche	Features
CB	"Cromo Bianco"	Cesto cromato, Fondo bianco	Chromed Basket, "White" Bottom
CG	"Cromo Grigio"	Cesto cromato, Fondo grigio	Chromed Basket, "Grey" Bottom

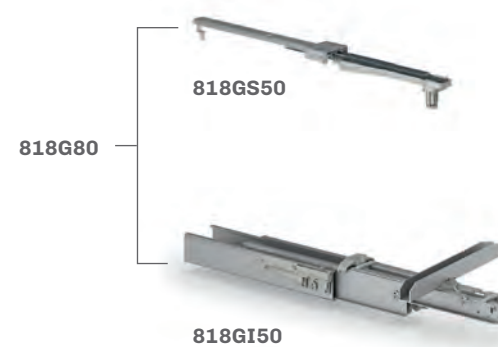
Trattamento antiscivolo a richiesta / Antislip treatment on demand





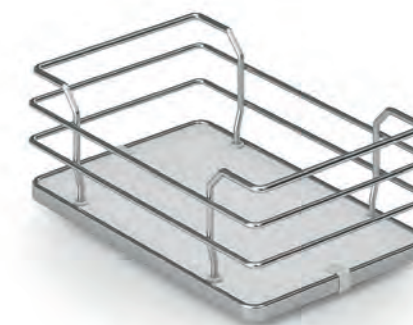
818TAW

deluxe



818G80

818G80 unico colore disponibile grigio RAL 7035.
Portata guide 120 Kg.
818G80 grey RAL 7035 only finish available.
Slides load capacity kg 120.



1852W - pag. 323

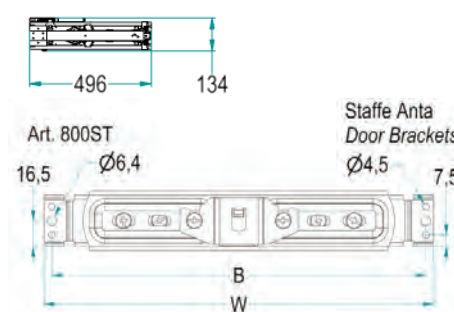
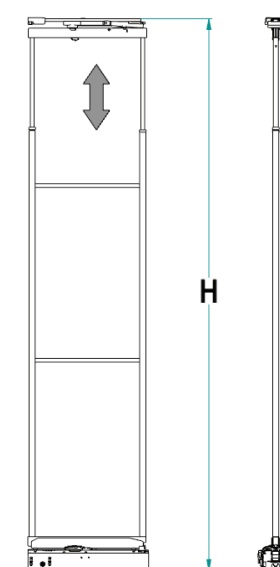


800ST



818TA

Sphera - Colonna estraibile e rotante con guide in carpenteria metallica.
Sphera - Extractable rotating column with metal slides.



IL CODICE FA RIFERIMENTO ALL'ARTICOLO COMPLETO (STAFFE + GUIDE + TELAIO)
THE CODE REFERS TO THE COMPLETE ARTICLE (SLIDES + FRAME + BRACKETS)

818 T A / 30 C B

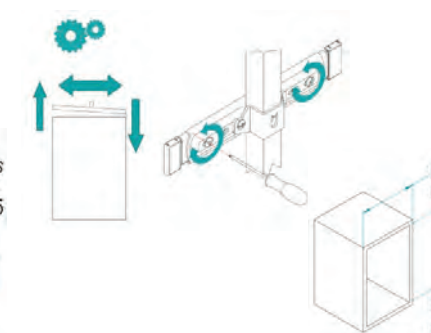
Larghezza - Width		
L [cm]	W [mm]	B [mm]
30	250	240
40	350	340
45	400	390
50	450	440
60	550	540

Altezza - Height			
Cod.	H min [mm]	H Max. [mm]	Cesti / Baskets *
A - Alta/High	1960	2280	5

Finiture / Finishing -

Cod.	Descr.	Caratteristiche	Features
CB	"Cromo Bianco"	Cesto Cromato, Fondo Bianco, Struttura verniciata RAL7035	Chromed Basket, white Bottom, "RAL7035" grey painted Structure
CG	"Cromo Grigio"	Cesto Cromato, Fondo Grigio, Struttura verniciata RAL7035	Chromed Basket, "Grey" Bottom

Soft-Close di serie / Soft-Close as standard



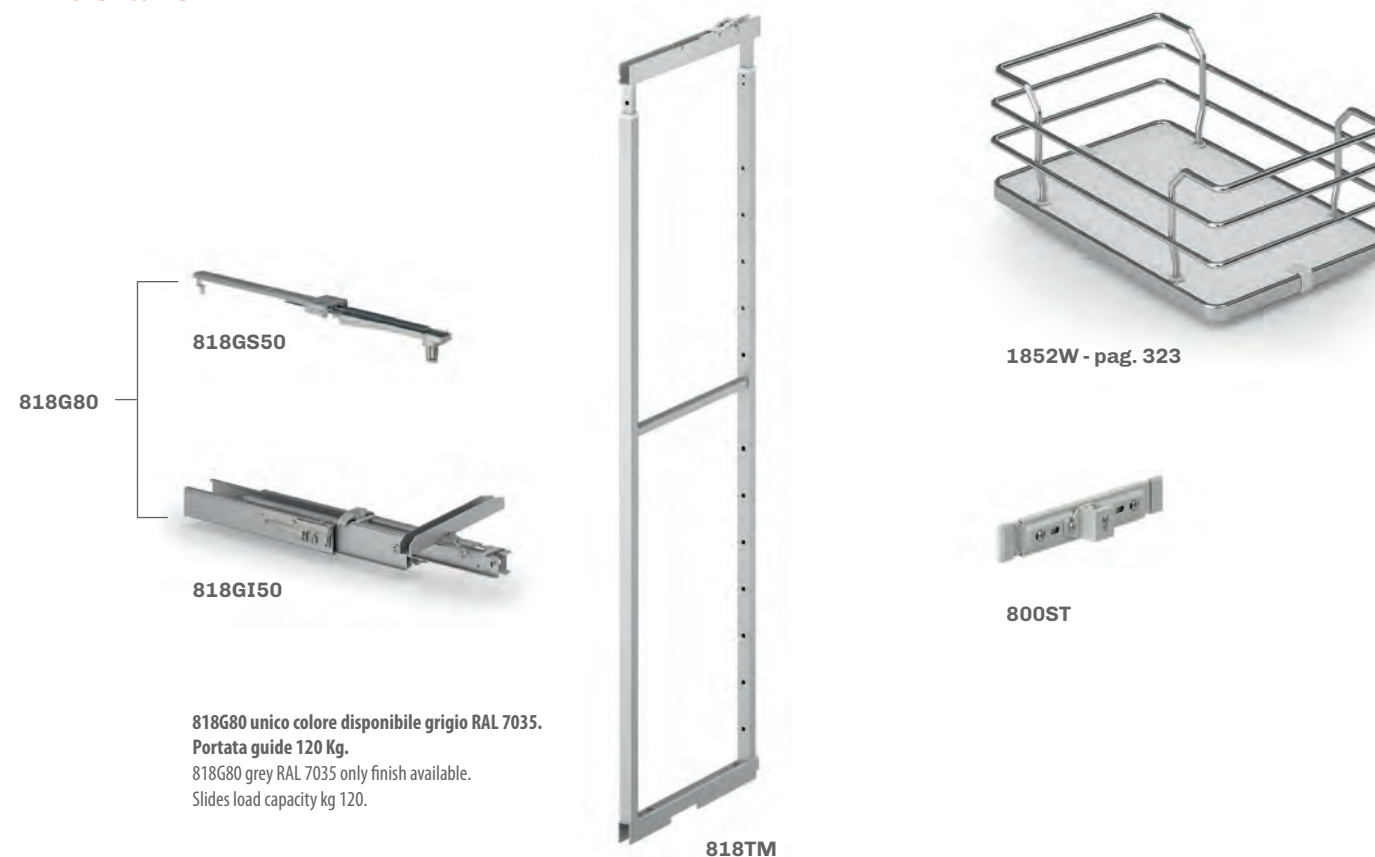
Cod.	RAL 7035
800ST130	-
800ST230	-
800ST140	-
800ST240	-
800ST145	-
800ST245	-
800ST150	-
800ST250	-
800ST160	-
800ST260	-

* 800ST 1 30 - Imballo ad 1 pezzo / 1 piece per box
800ST 2 30 - Imballo a 2 pezzi / 2 pieces per box



818TMW

deluxe



818G80 unico colore disponibile grigio RAL 7035.
Portata guide 120 Kg.
818G80 grey RAL 7035 only finish available.
Slides load capacity kg 120.

Sphera - Colonna estraibile e rotante con guide in carpenteria metallica.
Sphera - Extractable rotating column with metal slides.

IL CODICE FA RIFERIMENTO ALL'ARTICOLO COMPLETO (STAFFE + GUIDE + TELAIO)
THE CODE REFERS TO THE COMPLETE ARTICLE (SLIDES + FRAME + BRACKETS)

818 TM / 30 CB

Larghezza - Width		
L [cm]	W [mm]	B [mm]
30	250	240
40	350	340
45	400	390
50	450	440
60	550	540

Altezza - Height			
Cod.	H min [mm]	H Max [mm]	Cesti / Baskets *
M - Media/Medium	1610	1980	4

Finiture / Finishing -			
Cod.	Descr.	Caratteristiche	Features
CB	"Cromo Bianco"	Cesto Cromato, Fondo Bianco, Struttura verniciata RAL7035	Chromed Basket, white Bottom, "RAL7035" grey painted Structure
CG	"Cromo Grigio"	Cesto Cromato, Fondo Grigio, Struttura verniciata RAL7035	Chromed Basket, "Grey" Bottom

Soft-Close di serie / Soft-Close as standard

Art. 800ST

Staffe Anta
Door Brackets

Cod.	RAL 7035
800ST130	-
800ST230	-
800ST140	-
800ST240	-
800ST145	-
800ST245	-
800ST150	-
800ST250	-
800ST160	-
800ST260	-

* 800ST 1 30 - Imballo ad 1 pezzo / 1 piece per box
800ST 2 30 - Imballo a 2 pezzi / 2 pieces per box



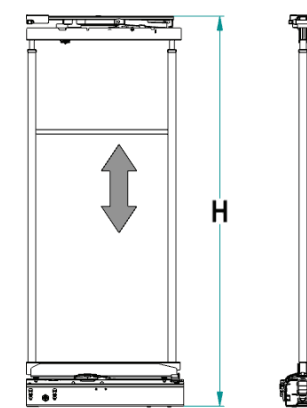


818TBW

deluxe



Sphera - Colonna estraibile e rotante con guide in carpenteria metallica.
Sphera - Extractable rotating column with metal slides.



IL CODICE FA RIFERIMENTO ALL'ARTICOLO COMPLETO (STAFFE + GUIDE + TELAIO)
THE CODE REFERS TO THE COMPLETE ARTICLE (SLIDES + FRAME + BRACKETS)

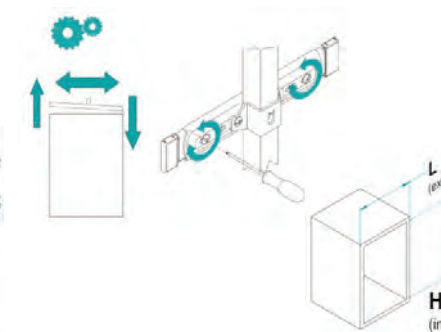
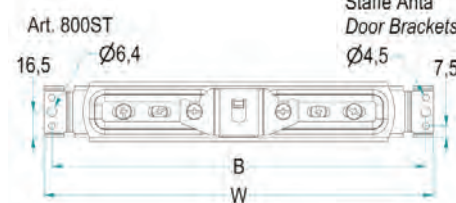
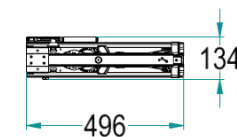
818 T B / 30 CB

Larghezza - Width		
L [cm]	W [mm]	B [mm]
30	250	240
40	350	340
45	400	390
50	450	440
60	550	540

Altezza - Height			
Cod.	H min [mm]	H Max [mm]	Cesti / Baskets *
B - Bassa/Low	1260	1620	3

Finiture / Finishing -			
Cod.	Descr.	Caratteristiche	Features
CB	"Cromo Bianco"	Cesto Cromato, Fondo Bianco, Struttura verniciata RAL7035	Chromed Basket, white Bottom, "RAL7035" grey painted Structure
CG	"Cromo Grigio"	Cesto Cromato, Fondo Grigio, Struttura verniciata RAL7035	Chromed Basket, "Grey" Bottom

Soft-Close di serie / Soft-Close as standard



Cod.	RAL 7035
800ST130	-
800ST230	-
800ST140	-
800ST240	-
800ST145	-
800ST245	-
800ST150	-
800ST250	-
800ST160	-
800ST260	-

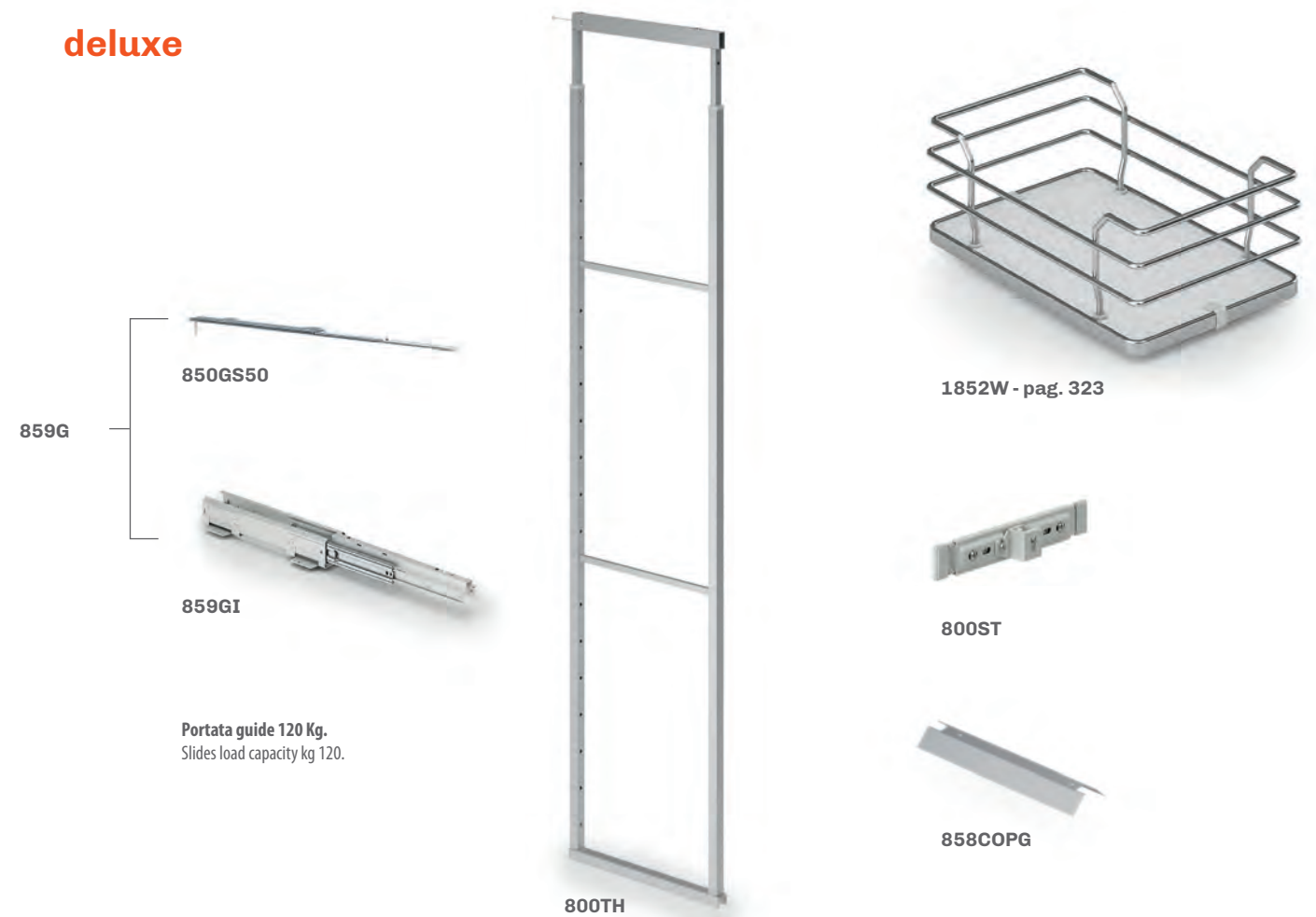
* 800ST 1 30 - Imballo ad 1 pezzo / 1 piece per box
800ST 2 30 - Imballo a 2 pezzi / 2 pieces per box



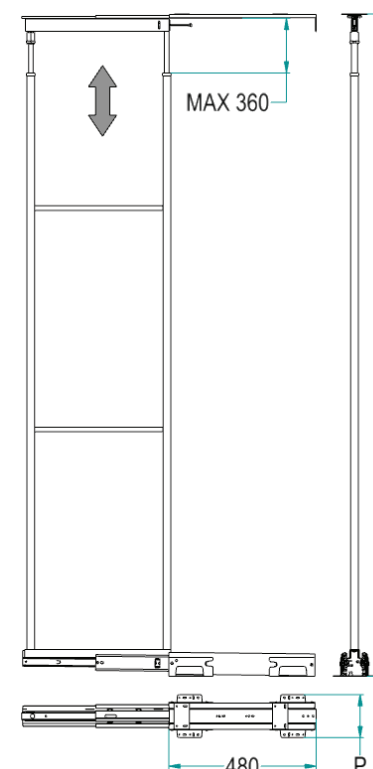


859HW

deluxe



Colonna estraibile con guide a sfera.
Extractable column with ball bearing slides.



Larghezza Guida - Slide Width -	
Cod.	P [mm]
859G15	95
859G20...60	140

Soft-Close di serie / Soft-Close as standard

IL CODICE FA RIFERIMENTO ALL'ARTICOLO COMPLETO (STAFFE + GUIDE + TELAIO)
THE CODE REFERS TO THE COMPLETE ARTICLE (SLIDES + FRAME + BRACKETS)

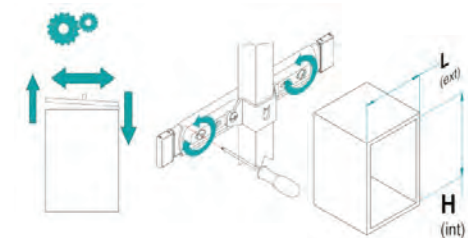
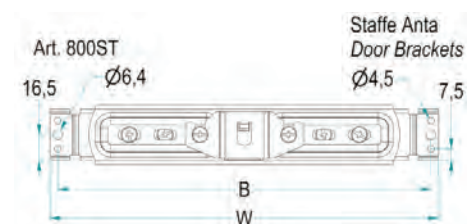
859 H / 30 CB FDF

Larghezza - Width		
L [cm]	W [mm]	B [mm]
15	100	90
20	150	140
25	200	190
30	250	240
40	350	340
45	400	390
50	450	440
60	550	540

Altezza - Height				
Cod.	H min [mm]	H Max [mm]	Cesti Consigliati / Recommended Baskets	Staffe / Brackets
H-	2180	2530	6	3
Altissima / Higher				

Finitura Struttura / Cesto / Fondo -
Structure Finishing / Basket / Bottom -
CB: RAL7035 / Cromo / Bianco - "RAL7035 Grey" / "Chrome" / "White"
CG: RAL7035 / Cromo / Grigio - "RAL7035 Grey" / "Chrome" / "Grey"

Imballo - Packaging
[...] - Imballi separati / separate boxes
FDF - staffe inserite all'interno della scatola del telaio / brackets included inside the frame box



Cod.	RAL 7035
800ST115	-
800ST125	-
800ST120	-
800ST220	-
800ST125	-
800ST225	-
800ST130	-
800ST230	-
800ST140	-
800ST240	-
800ST145	-
800ST245	-
800ST150	-
800ST250	-
800ST160	-
800ST260	-

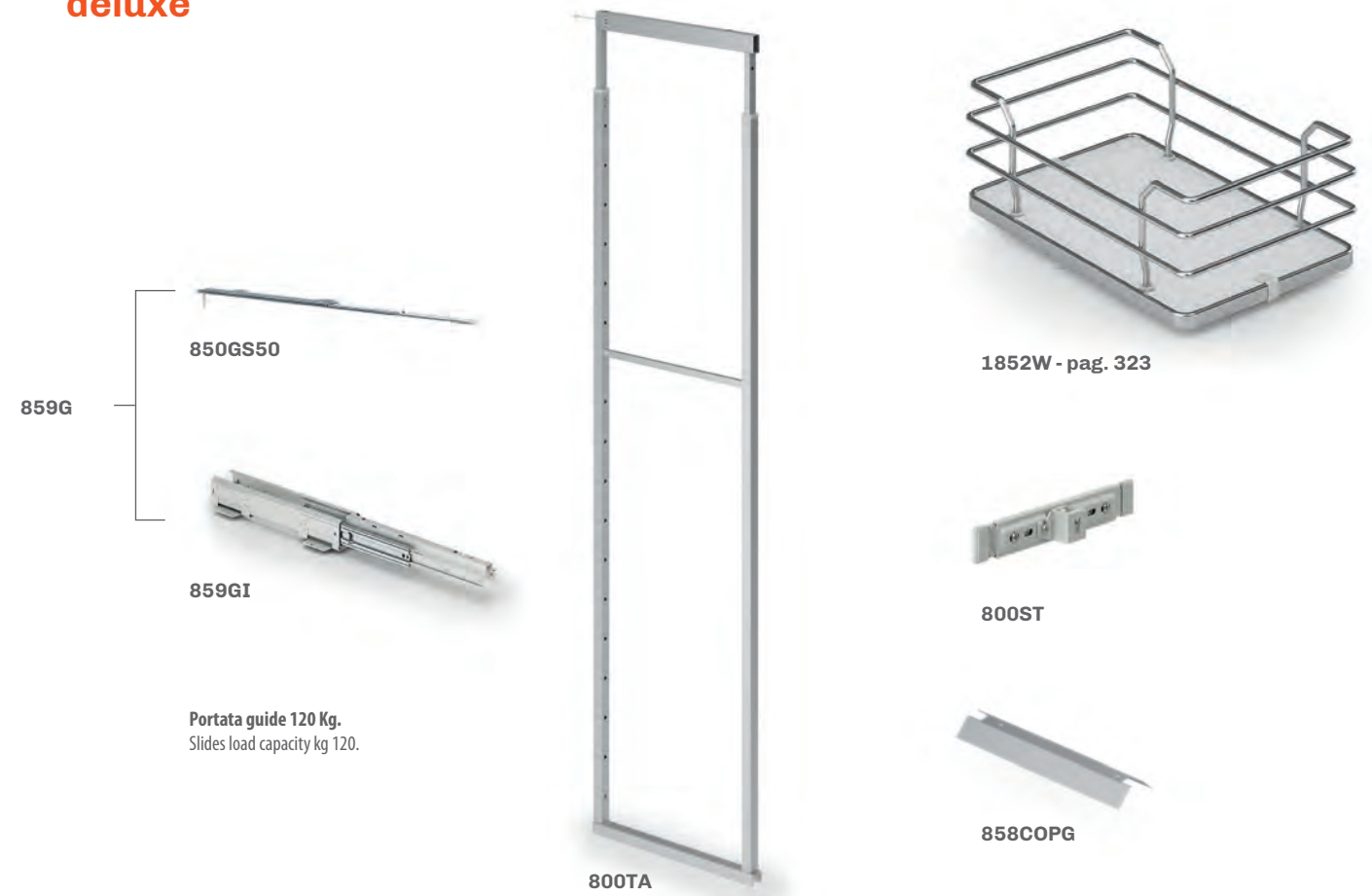
* 800ST 1 30 - Imballo ad 1 pezzo / 1 piece per box
800ST 2 30 - Imballo a 2 pezzi / 2 pieces per box





859AW

deluxe



Portata guide 120 Kg.
Slides load capacity kg 120.

Colonna estraibile con guide a sfera.
Extractable column with ball bearing slides.

IL CODICE FA RIFERIMENTO ALL'ARTICOLO COMPLETO (STAFFE + GUIDE + TELAIO)
THE CODE REFERS TO THE COMPLETE ARTICLE (SLIDES + FRAME + BRACKETS)

Larghezza Guida - Slide Width -

Cod.	P [mm]
859G15	95
859G20...60	140

859 A / 30 CB FDF

Larghezza - Width		
L [cm]	W [mm]	B [mm]
15	100	90
20	150	140
25	200	190
30	250	240
40	350	340
45	400	390
50	450	440
60	550	540

Altezza - Height			
Cod.	H min [mm]	H Max [mm]	Cesti Consigliati / Recommended Baskets
A - Alta/High	1860	2185	5

Staffe Anta Door Brackets

Cod.	RAL 7035
800ST115	-
800ST215	-
800ST120	-
800ST220	-
800ST125	-
800ST225	-
800ST130	-
800ST230	-
800ST140	-
800ST240	-
800ST145	-
800ST245	-
800ST150	-
800ST250	-
800ST160	-
800ST260	-

Finitura Struttura / Cesto / Fondo - Structure Finishing / Basket / Bottom -
 CB: RAL7035 / Cromo / Bianco - "RAL7035 Grey" / "Chrome" / "White"
 CG: RAL7035 / Cromo / Grigio - "RAL7035 Grey" / "Chrome" / "Grey"

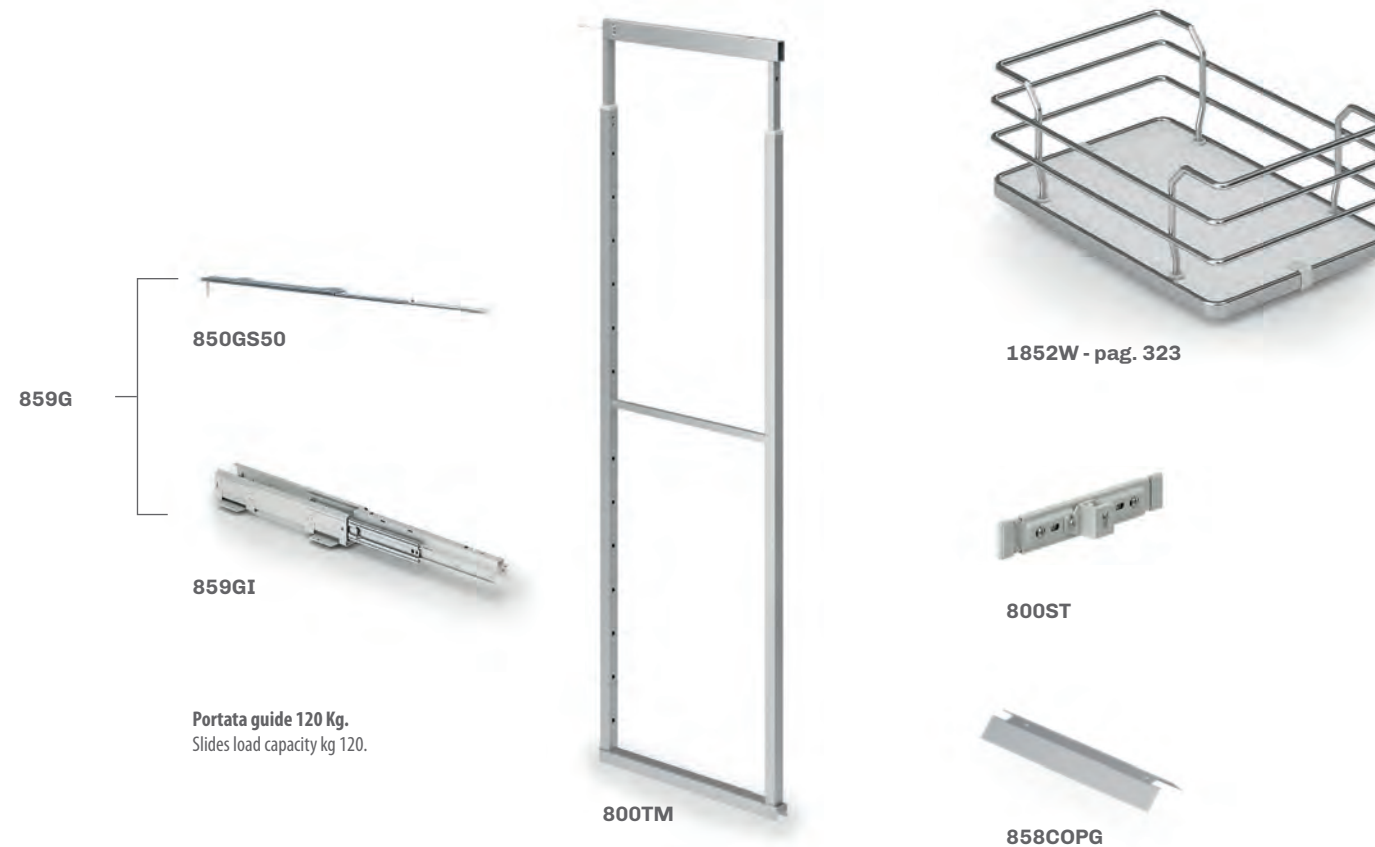
Imballo - Packaging
 [...] - Imballi separati / separate boxes
 FDF - staffe inserite all'interno della scatola del telaio / brackets included inside the frame box

Soft-Close di serie / Soft-Close as standard



859MW

deluxe



Colonna estraibile con guide a sfera.
Extractable column with ball bearing slides.

IL CODICE FA RIFERIMENTO ALL'ARTICOLO COMPLETO (STAFFE + GUIDE + TELAIO)
THE CODE REFERS TO THE COMPLETE ARTICLE (SLIDES + FRAME + BRACKETS)

Larghezza - Width		
L [cm]	W [mm]	B [mm]
15	100	90
20	150	140
25	200	190
30	250	240
40	350	340
45	400	390
50	450	440
60	550	540

Altezza - Height				
Cod.	H min [mm]	H Max [mm]	Cesti Consigliati / Recommended Baskets	Staffe / Brackets
M - Media / Medium	1515	1865	4	3

859 M / 30 CB FDF

Imballo - Packaging
[...] - Imballi separati / separate boxes
FDF - staffe inserite all'interno della scatola del telaio / brackets included inside the frame box

Art. 800ST
16,5 Ø6,4
7,5

Staffe Anta Door Brackets
Ø4,5

Cod.	RAL 7035
800ST115	-
800ST215	-
800ST120	-
800ST220	-
800ST125	-
800ST225	-
800ST130	-
800ST230	-
800ST140	-
800ST240	-
800ST145	-
800ST245	-
800ST150	-
800ST250	-
800ST160	-
800ST260	-

* 800ST 1 30 - Imballo ad 1 pezzo / 1 piece per box
800ST 2 30 - Imballo a 2 pezzi / 2 pieces per box

Larghezza Guida - Slide Width -

Cod.	P [mm]
859G15	95
859G20...60	140

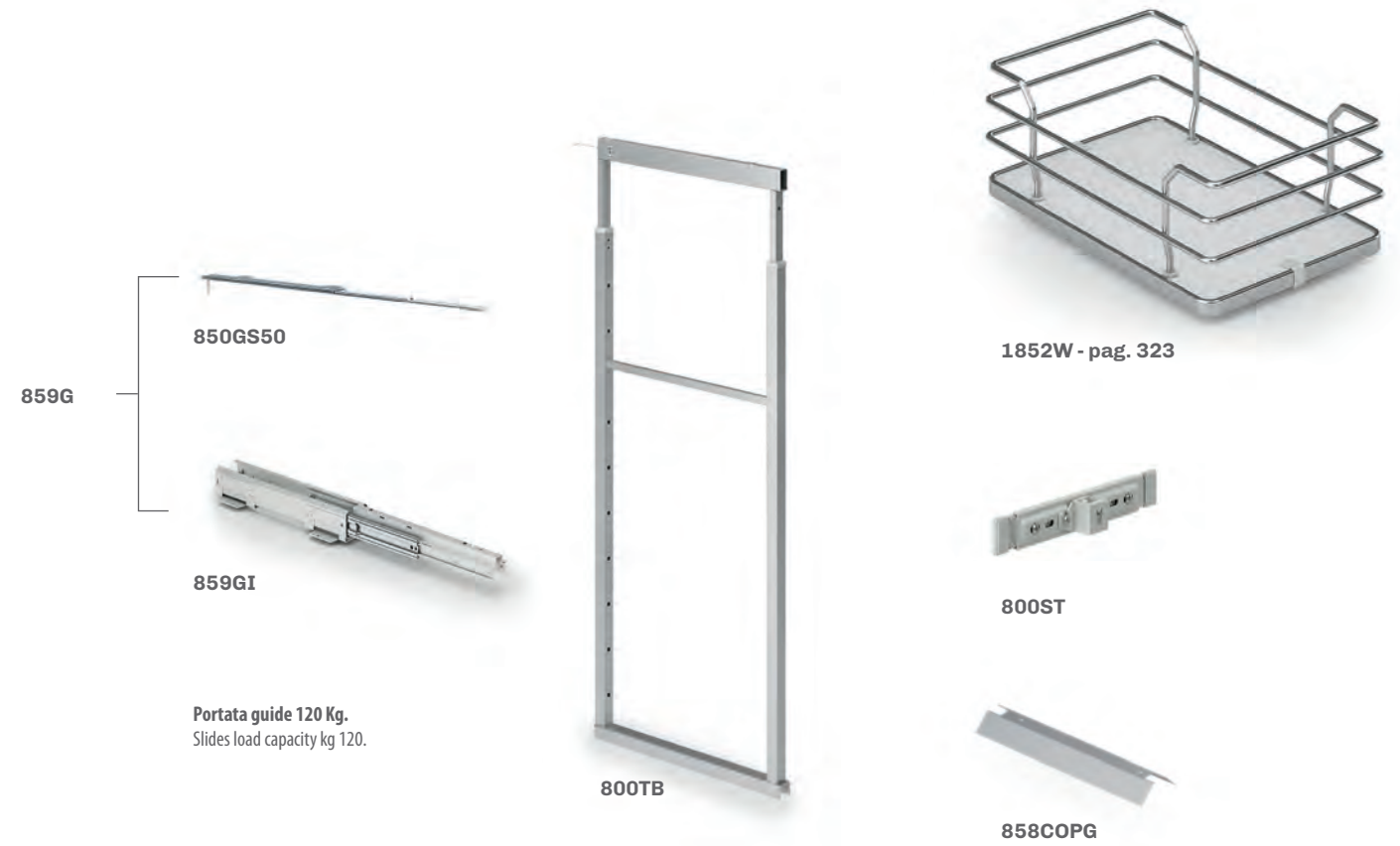
Soft-Close di serie / Soft-Close as standard





859BW

deluxe



Portata guide 120 Kg.
Slides load capacity kg 120.

Colonna estraibile con guide a sfera.
Extractable column with ball bearing slides.

IL CODICE FA RIFERIMENTO ALL'ARTICOLO COMPLETO (STAFFE + GUIDE + TELAIO)
THE CODE REFERS TO THE COMPLETE ARTICLE (SLIDES + FRAME + BRACKETS)

Larghezza - Width			Altezza - Height				
L [cm]	W [mm]	B [mm]	Cod.	H min [mm]	H Max [mm]	Cesti Consigliati / Recommended Baskets	Staffe / Brackets
15	100	90	B -	1170	1520	3	2
20	150	140	Bassa/Low				
25	200	190					
30	250	240					
40	350	340					
45	400	390					
50	450	440					
60	550	540					

859 B / 30 CB FDF

MAX 360

480

Art. 800ST
16,5 Ø6,4

Staffe Anta Door Brackets
Ø4,5 7,5

B
W

L (est)
H (int)

Larghezza Guida - Slide Width -

Cod.	P [mm]
859G15	95
859G20...60	140

Finitura Struttura / Cesto / Fondo - Structure Finishing / Basket / Bottom -
CB: RAL7035 / Cromo / Bianco - "RAL7035 Grey" / "Chrome" / "White"
CG: RAL7035 / Cromo / Grigio - "RAL7035 Grey" / "Chrome" / "Grey"

Imballo - Packaging
[...] - Imballi separati / separate boxes
FDF - staffe inserite all'interno della scatola del telaio / brackets included inside the frame box

Cod.	RAL 7035
800ST115	-
800ST125	-
800ST120	-
800ST220	-
800ST125	-
800ST225	-
800ST130	-
800ST230	-
800ST140	-
800ST240	-
800ST145	-
800ST245	-
800ST150	-
800ST250	-
800ST160	-
800ST260	-

* 800ST 1 30 - Imballo ad 1 pezzo / 1 piece per box
800ST 2 30 - Imballo a 2 pezzi / 2 pieces per box

Soft-Close di serie / Soft-Close as standard





859SW

deluxe

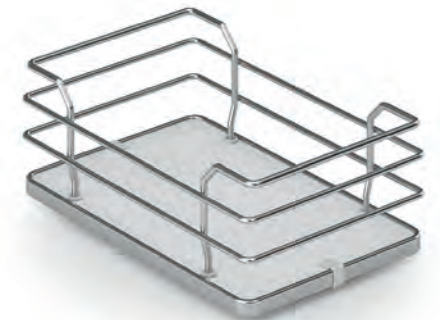
859G

850GS50

859GI

Portata guide 120 Kg.
Slides load capacity kg 120.

800TS



1852W - pag. 323



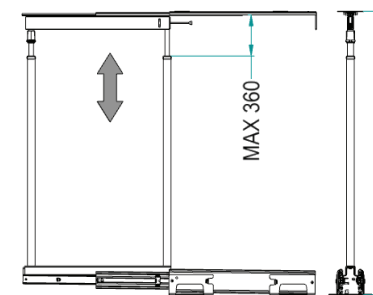
800ST



858COPG

Colonna estraibile con guide a sfera.
Extractable column with ball bearing slides.

IL CODICE FA RIFERIMENTO ALL'ARTICOLO COMPLETO (STAFFE + GUIDE + TELAIO)
THE CODE REFERS TO THE COMPLETE ARTICLE (SLIDES + FRAME + BRACKETS)



Larghezza Guida -
Slide Width -

Cod.	P [mm]
859G15	85
859G20..60	140

Soft-Close di serie / Soft-Close as standard



Art. 800ST

16,5

Ø6,4

Ø4,5

7,5

B

W

H (est)

H (int)

H (int)

H (int)

H (int)

H (int)

H (int)

H (int)

H (int)

H (int)

H (int)

Larghezza - Width		
L [cm]	W [mm]	B [mm]
15	100	90
20	150	140
25	200	190
30	250	240
40	350	340
45	400	390
50	450	440
60	550	540

Altezza - Height

Cod.	H min [mm]	H Max [mm]	Cesti Consigliati / Recommended Baskets	Staffe / Brackets
S - Small	825	1175	2	2

Finitura Struttura / Cesto / Fondo -
Structure Finishing / Basket / Bottom -
CB: RAL7035 / Cromo / Bianco / "RAL7035 Grey" / "Chrome" / "White"
CG: RAL7035 / Cromo / Grigio / "RAL7035 Grey" / "Chrome" / "Grey"

Imballo - Packaging
[...] - Imballi separati / separate boxes
FDF - staffe inserite all'interno della scatola del telaio / brackets included inside the frame box

Cod.	RAL 7035
800ST115	-
800ST215	-
800ST120	-
800ST220	-
800ST125	-
800ST225	-
800ST130	-
800ST230	-
800ST140	-
800ST240	-
800ST145	-
800ST245	-
800ST150	-
800ST250	-
800ST160	-
800ST260	-

* 800ST 1 30 - Imballo ad 1 pezzo / 1 piece per box
800ST 2 30 - Imballo a 2 pezzi / 2 pieces per box





852HW

deluxe

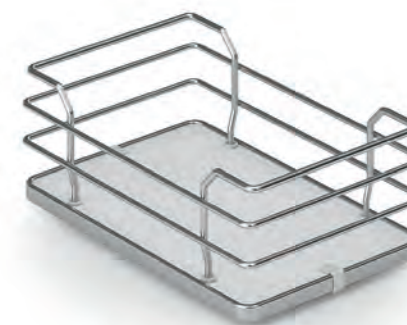
852G

850GS50

852GI (5800-470)

852G unico colore disponibile grigio RAL 7035.
Portata guide 80 Kg.
852G grey RAL 7035 only finish available.
Slides load capacity kg 80.

800TH



1852W - pag. 323



800ST

Colonna estraibile con guide a sfera.
Extractable column with ball bearing slides.

IL CODICE FA RIFERIMENTO ALL'ARTICOLO COMPLETO (STAFFE + GUIDE + TELAIO)
THE CODE REFERS TO THE COMPLETE ARTICLE (SLIDES + FRAME + BRACKETS)

Larghezza - Width			Altezza - Height				
L [cm]	W [mm]	B [mm]	Cod.	H min [mm]	H Max [mm]	Cesti / Baskets	Staffe / Brackets
20	150	140	852 H / 30 CB FDF	H - Altissima / Higher	2180	6	3
25	200	190					
30	250	240					
40	350	340					
45	400	390					
50	450	440					
60	550	540					

Finitura Struttura / Cesto / Fondo - Structure Finishing / Basket / Bottom -
 CB: RAL7035 / Cromo / Bianco - "RAL7035 Grey" / "Chrome" / "White"
 CG: RAL7035 / Cromo / Grigio - "RAL7035 Grey" / "Chrome" / "Grey"

Imballo - Packaging
 (...) - Imballi separati / separated boxes
 FDF - staffe inserite all'interno della scatola del telaio / brackets included inside the frame box

Cod.	RAL 7035
800ST120	-
800ST220	-
800ST125	-
800ST225	-
800ST130	-
800ST230	-
800ST140	-
800ST240	-
800ST145	-
800ST245	-
800ST150	-
800ST250	-
800ST160	-
800ST260	-

* 800ST 1 30 - Imballo ad 1 pezzo / 1 piece per box
 800ST 2 30 - Imballo a 2 pezzi / 2 pieces per box

Soft-Close di serie / Soft-Close as standard

- 313 -



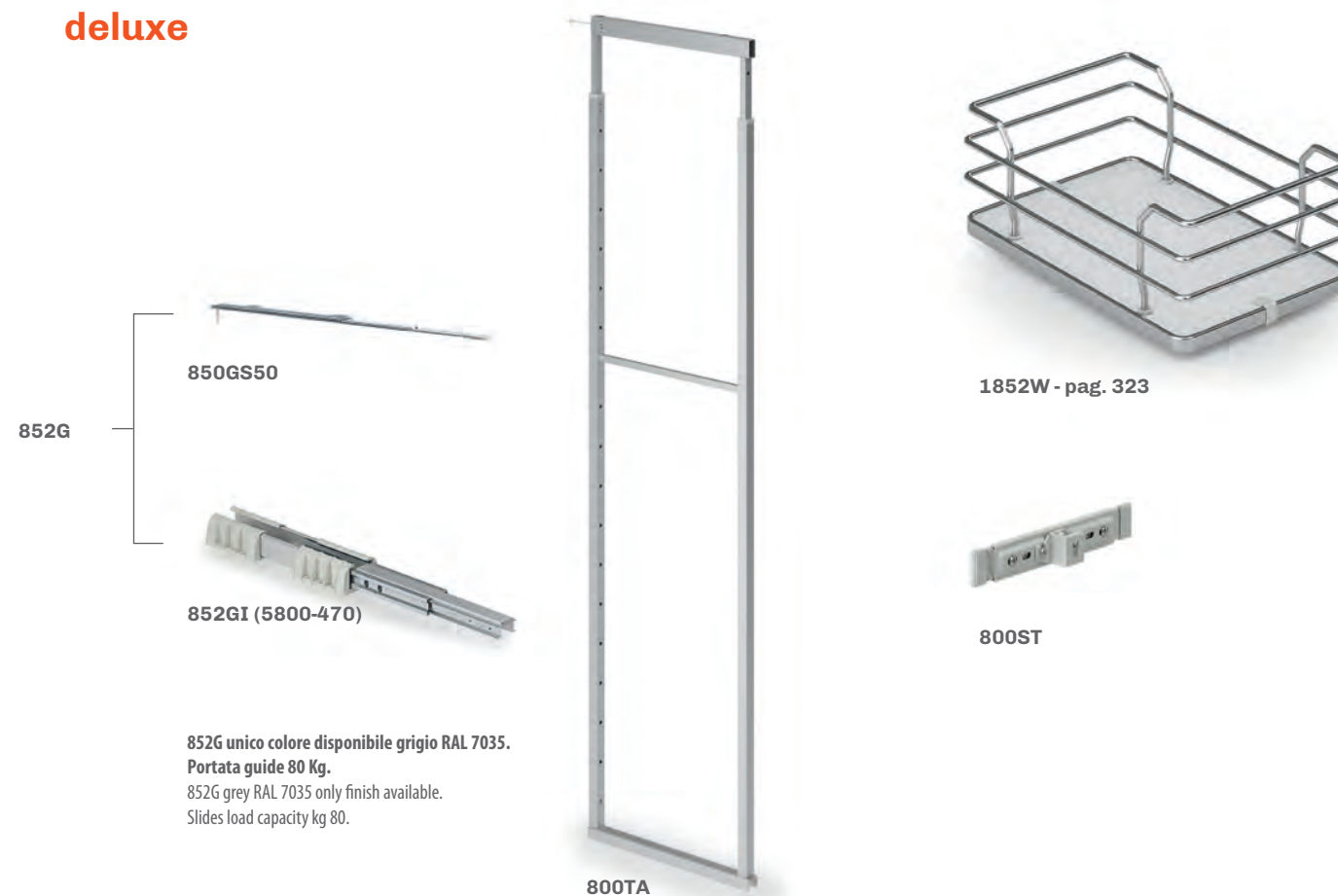
Deluxe

- 312 -



852AW

deluxe



852G unico colore disponibile grigio RAL 7035.
Portata guide 80 Kg.
852G grey RAL 7035 only finish available.
Slides load capacity kg 80.

Colonna estraibile con guide a sfera.
Extractable column with ball bearing slides.

IL CODICE FA RIFERIMENTO ALL'ARTICOLO COMPLETO (STAFFE + GUIDE + TELAIO)
THE CODE REFERS TO THE COMPLETE ARTICLE (SLIDES + FRAME + BRACKETS)

Larghezza - Width			Altezza - Height				
L [cm]	W [mm]	B [mm]	Cod.	H min [mm]	H Max [mm]	Cesti / Baskets	Staffe / Brackets
20	150	140	A - Alta/High	1860	2185	5	3
25	200	190					
30	250	240					
40	350	340					
45	400	390					
50	450	440					
60	550	540					

852 A / 30 CB FDF

Imballo - Packaging
[...] - Imballi separati / separated boxes
FDF - staffe inserite all'interno della scatola del telaio / brackets included inside the frame box

Art. 800ST

Staffe Anta / Door Brackets

Cod.	RAL 7035
800ST120	-
800ST220	-
800ST125	-
800ST225	-
800ST130	-
800ST230	-
800ST140	-
800ST240	-
800ST145	-
800ST245	-
800ST150	-
800ST250	-
800ST160	-
800ST260	-

* 800ST 1 30 - Imballo ad 1 pezzo / 1 piece per box
800ST 2 30 - Imballo a 2 pezzi / 2 pieces per box

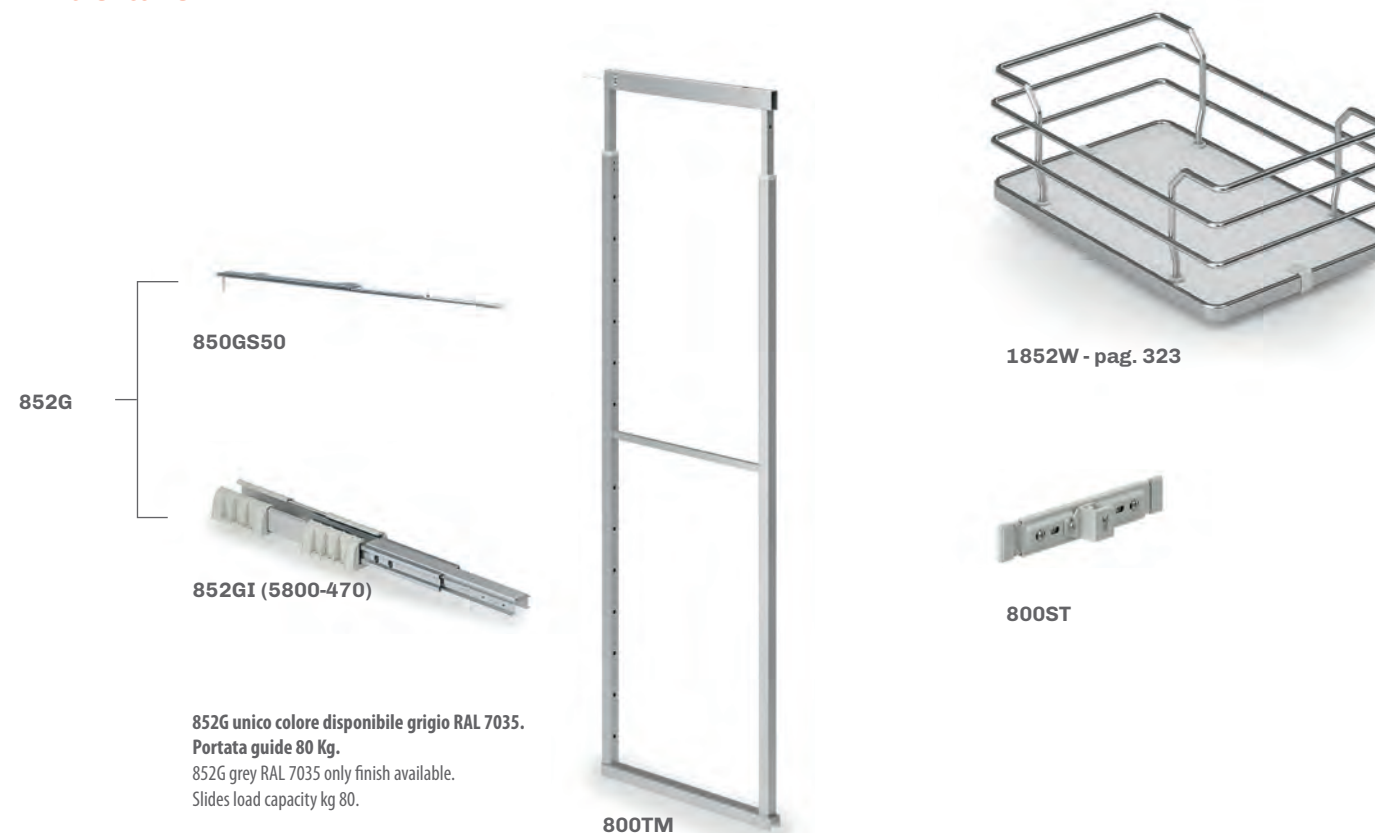
Soft-Close di serie / Soft-Close as standard





852MW

deluxe



852G unico colore disponibile grigio RAL 7035.
Portata guide 80 Kg.
852G grey RAL 7035 only finish available.
Slides load capacity kg 80.

Colonna estraibile con guide a sfera.
Extractable column with ball bearing slides.

IL CODICE FA RIFERIMENTO ALL'ARTICOLO COMPLETO (STAFFE + GUIDE + TELAIO)
THE CODE REFERS TO THE COMPLETE ARTICLE (SLIDES + FRAME + BRACKETS)

Larghezza - Width			Altezza - Height				
L [cm]	W [mm]	B [mm]	Cod.	H min [mm]	H Max [mm]	Cesti / Baskets	Staffe / Brackets
20	150	140	M - Media / Medium	1515	1865	4	3
25	200	190					
30	250	240					
40	350	340					
45	400	390					
50	450	440					
60	550	540					

852 M / 30 CB FDF

MAX 360

130

480

Art. 800ST
16,5 Ø6,4

Staffe Anta Door Brackets
Ø4,5 7,5

B
W

L (est)

H (int)

Imballo - Packaging
[...] - Imballi separati / separated boxes
FDF - staffe inserite all'interno della scatola del telaio / brackets included inside the frame box

Cod.	RAL 7035
800ST120	-
800ST220	-
800ST125	-
800ST225	-
800ST130	-
800ST230	-
800ST140	-
800ST240	-
800ST145	-
800ST245	-
800ST150	-
800ST250	-
800ST160	-
800ST260	-

* 800ST 1 30 - Imballo ad 1 pezzo / 1 piece per box
800ST 2 30 - Imballo a 2 pezzi / 2 pieces per box

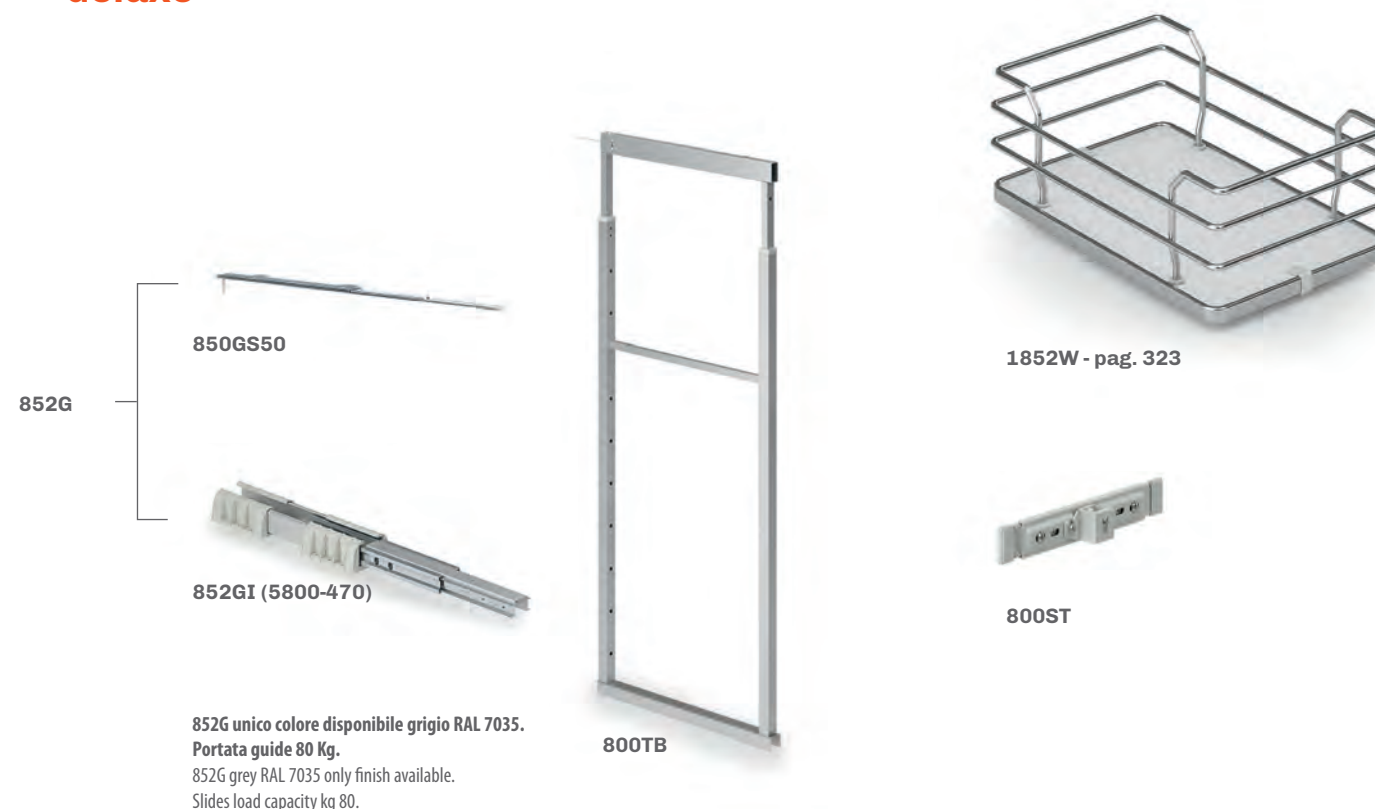
Soft-Close di serie / Soft-Close as standard





852BW

deluxe



852G unico colore disponibile grigio RAL 7035.
Portata guide 80 Kg.
852G grey RAL 7035 only finish available.
Slides load capacity kg 80.

Colonna estraibile con guide a sfera.
Extractable column with ball bearing slides.

IL CODICE FA RIFERIMENTO ALL'ARTICOLO COMPLETO (STAFFE + GUIDE + TELAIO)
THE CODE REFERS TO THE COMPLETE ARTICLE (SLIDES + FRAME + BRACKETS)

Larghezza - Width			Altezza - Height				
L [cm]	W [mm]	B [mm]	Cod.	H min [mm]	H Max [mm]	Cesti / Baskets	Staffe / Brackets
20	150	140	B - Bassa/Low	1170	1520	3	2
25	200	190					
30	250	240					
40	350	340					
45	400	390					
50	450	440					
60	550	540					

852 B / 30 CB FDF

Imballo - Packaging
[...] = Imballi separati / separated boxes
FDF - staffe inserite all'interno della scatola del telaio / brackets included inside the frame box

Staffe Anta Door Brackets
Art. 800ST
16,5 Ø6,4 7,5

Soft-Close di serie / Soft-Close as standard

Cod.	RAL 7035
800ST120	-
800ST220	-
800ST125	-
800ST225	-
800ST130	-
800ST230	-
800ST140	-
800ST240	-
800ST145	-
800ST245	-
800ST150	-
800ST250	-
800ST160	-
800ST260	-

* 800ST 1 30 - Imballo ad 1 pezzo / 1 piece per box
800ST 2 30 - Imballo a 2 pezzi / 2 pieces per box





852SW

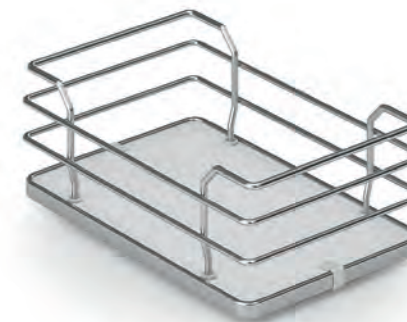
deluxe

852G

850GS50

852GI (5800-470)

800TS



1852W - pag. 323



800ST

852G unico colore disponibile grigio RAL 7035.
Portata guide 80 Kg.
852G grey RAL 7035 only finish available.
Slides load capacity kg 80.

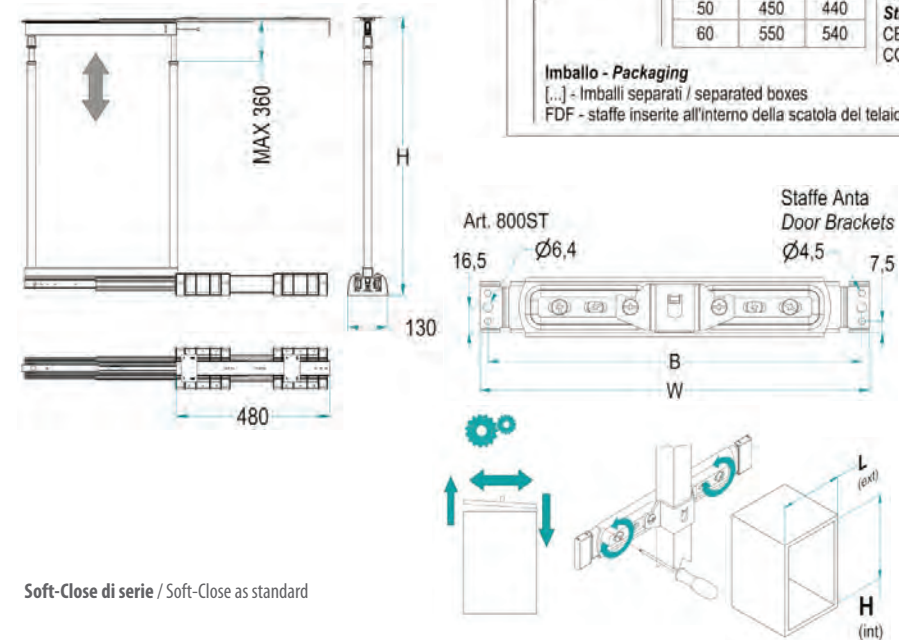
Colonna estraibile con guide a sfera.
Extractable column with ball bearing slides.

IL CODICE FA RIFERIMENTO ALL'ARTICOLO COMPLETO (STAFFE + GUIDE + TELAIO)
THE CODE REFERS TO THE COMPLETE ARTICLE (SLIDES + FRAME + BRACKETS)

852 S / 30 CB FDF

Larghezza - Width			Altezza - Height				
L [cm]	W [mm]	B [mm]	Cod.	H min [mm]	H Max [mm]	Cesti / Baskets	Staffe / Brackets
20	150	140	S - Small	825	1175	2	2
25	200	190					
30	250	240					
40	350	340					
45	400	390					
50	450	440					
60	550	540	Finitura Struttura / Cesto / Fondo - Structure Finishing / Basket / Bottom - CB: RAL7035 / Cromo / Bianco - "RAL7035 Grey" / "Chrome" / "White" CG: RAL7035 / Cromo / Grigio - "RAL7035 Grey" / "Chrome" / "Grey"				

Imballo - Packaging
[...] = Imballi separati / separated boxes
FDF - staffe inserite all'interno della scatola del telaio / brackets included inside the frame box



Soft-Close di serie / Soft-Close as standard

Cod.	RAL 7035
800ST120	-
800ST220	-
800ST125	-
800ST225	-
800ST130	-
800ST230	-
800ST140	-
800ST240	-
800ST145	-
800ST245	-
800ST150	-
800ST250	-
800ST160	-
800ST260	-

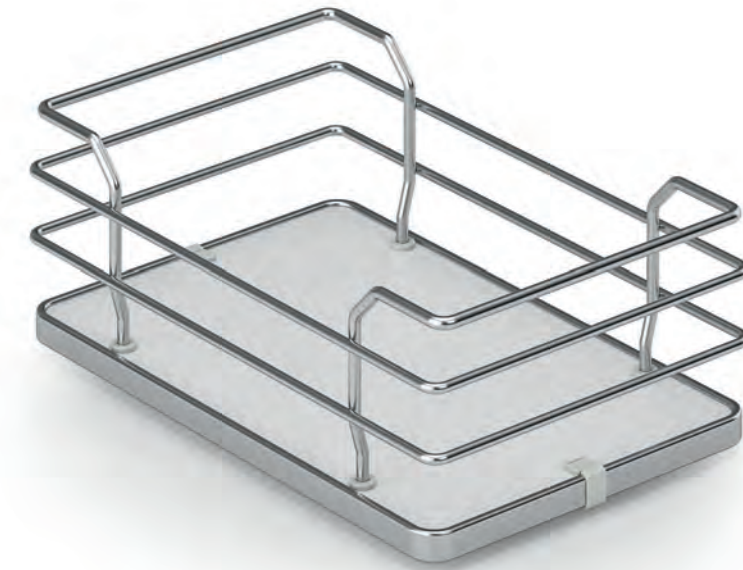
* 800ST 1 30 - Imballo ad 1 pezzo / 1 piece per box
800ST 2 30 - Imballo a 2 pezzi / 2 pieces per box



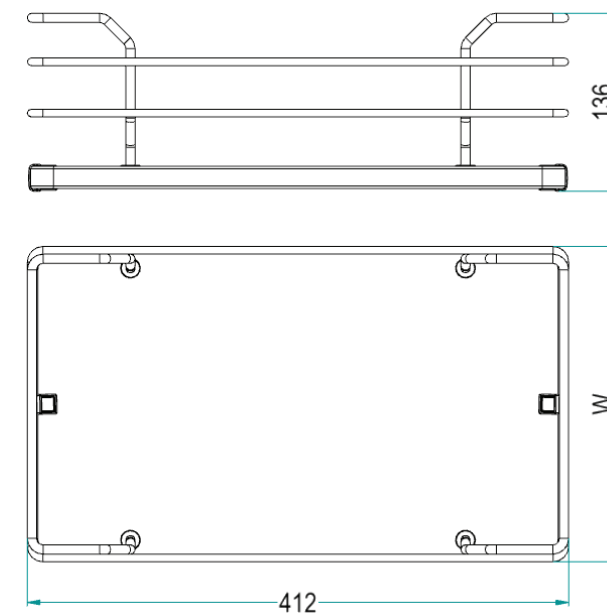


1852W

deluxe



Cestello per colonna estraibile art. 818 - 852 - 859.
Basket for extractable column item 818 - 852 - 859.



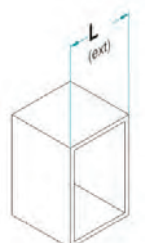
Imballo / Packaging		Larghezza / Width	
Pezzi per scatola / Pieces per box		L [cm]	W [mm]
2	2	15	90
3	3	20	140
		30	240
		40	340
		45	390
		50	440
		60	540

1852W AS / 30 C 2 B

Optional
AS: Anti-Scivolo
Anti-Slip

Finitura Cesto
Basket Finishing
C: Cromo / Chrome

Finitura Fondo
Bottom Finishing
B: Bianco / White
G: Grigio / Grey



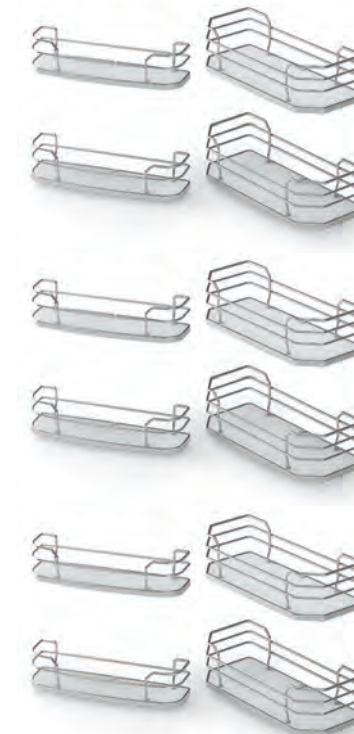
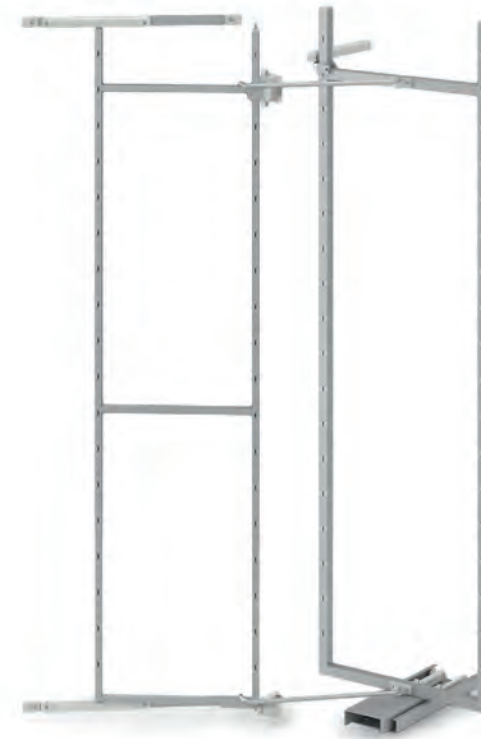
Trattamento antiscivolo a richiesta / Antislip treatment on demand





808AW

deluxe

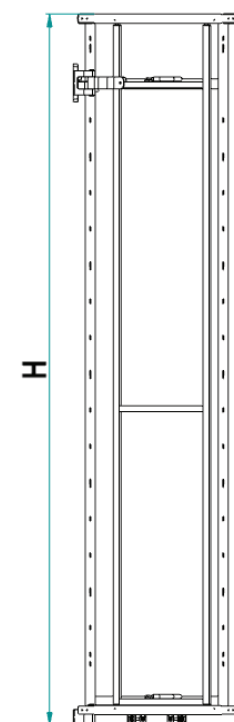


Cod. 808A/45G2 - 808A/50G2 - 808A/60G2

Cod. 1808WKIT45/3B (cromo-bianco/chrome-white / x 2 scatole/boxes)
 1808WKIT45/3BA (cromo-bianco con antiscivolo/Chrome-white with antislip / x 2 scatole/boxes)
 1808WKIT50/3B (cromo-bianco/chrome-white / x 2 scatole/boxes)
 1808WKIT50/3BA (cromo-bianco con antiscivolo/Chrome-white with antislip / x 2 scatole/boxes)
 1808WKIT60/3B (cromo-bianco/chrome-white / x 2 scatole/boxes)
 1808WKIT60/3BA (cromo-bianco con antiscivolo/Chrome-white with antislip / x 2 scatole/boxes)

Colonna attrezzata estraibile e reversibile.
 Double pantry unit, extractable and reversible.

Deluxe



808 A W (AS) / 45 CB

Misura Anta / Door Size [cm]	L [mm]	W [mm]
45	450	407
50	500	457
60	600	557

Capacità max totale di carico 80 Kg
 Maximum total loading capacity 80 Kg
 1808KSAG Capacità max di carico 3,5 Kg.
 1808KSAG Maximum loading capacity 3,5 Kg.
 1808K Capacità max di carico 10 Kg.
 1808K Maximum loading capacity 10 Kg.

Altezza / Height -

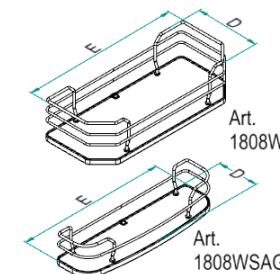
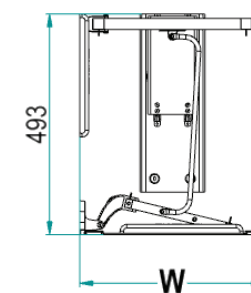
Code	H [mm]	n° Basket
A	1765	12 (6+6)

Optional -
 AS - Anti-scivolo / Anti-slip

Cesti / Basket -
 W - Deluxe baskets
 (Fondo nobilitato / Wooden Bottom)

Finitura - Finishing -

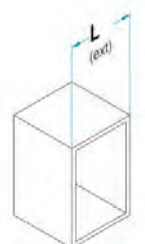
Cod.	Descr.	Caratteristiche	Features
CB	*Cromo Bianco*	Cesto Cromato, Fondo Bianco, Struttura verniciata RAL7035	Chromed Basket, white Bottom, *RAL7035* grey painted Structure
CG	*Cromo Grigio*	Cesto Cromato, Fondo Grigio, Struttura verniciata RAL7035	Chromed Basket, grey Bottom, *RAL7035* grey painted Structure



Dim. Cesti Baskets Size -

Cod.	D x E [mm]
45SAG	135 x 330
45	210 x 360
50SAG	135 x 380
50	210 x 410
60SAG	135 x 480
60	210 x 510

* Altezza interna utile: 80 mm
 Inside Height: 80 mm



Soft-Close di serie / Soft-Close as standard
 Trattamento antiscivolo a richiesta / Antislip treatment on demand



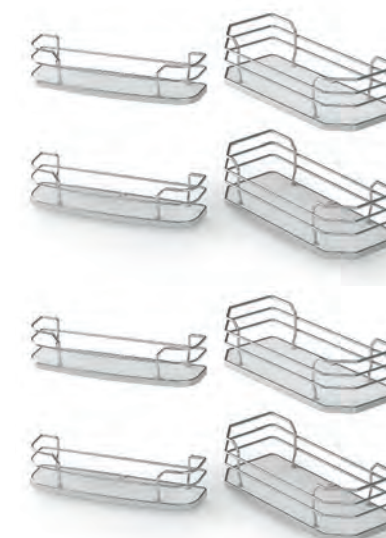


808BW

deluxe

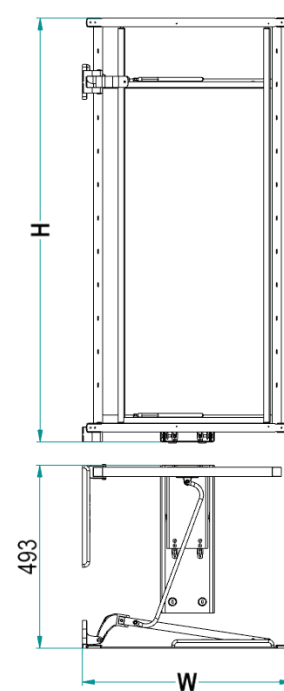


Cod. 808B/45G - 808B/50G - 808B/60G



Cod. 1808WKIT45/2B (cromo-bianco/chrome-white / x 2 scatole/boxes)
 1808WKIT45/2BA (cromo-bianco con antiscivolo/Chrome-white with antislip / x 2 scatole/boxes)
 1808WKIT50/2B (cromo-bianco/chrome-white / x 2 scatole/boxes)
 1808WKIT50/2BA (cromo-bianco con antiscivolo/Chrome-white with antislip / x 2 scatole/boxes)
 1808WKIT60/2B (cromo-bianco/chrome-white / x 2 scatole/boxes)
 1808WKIT60/2BA (cromo-bianco con antiscivolo/Chrome-white with antislip / x 2 scatole/boxes)

Colonna attrezzata estraibile e reversibile.
 Double pantry unit, extractable and reversible.



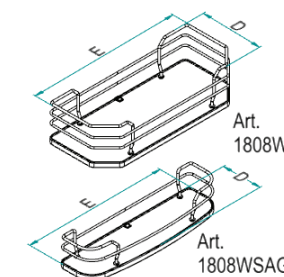
Soft-Close di serie / Soft-Close as standard
 Trattamento antiscivolo a richiesta / Antislip treatment on demand

808 B W (AS) / 45 CB			Cod. -		Capacità max totale di carico 60 Kg Maximum total loading capacity 60 Kg 1808KSAG Capacità max di carico 3,5 Kg. 1808KSAG Maximum loading capacity 3,5 Kg. 1808K Capacità max di carico 10 Kg. 1808K Maximum loading capacity 10 Kg.
Misura Anta / Door Size [cm]	L [mm]	W [mm]	Misura Anta / Door Size [cm]	L [mm]	
45	450	407	45	450	
50	500	457	50	500	
60	600	557	60	600	

Altezza / Height -		
Code	H [mm]	n° Basket
B	1140	8 (4+4)

Optional -	
AS	Anti-scivolo / Anti-slip
Cesti / Basket -	
W	Deluxe baskets (Fondo nobilitato / Wooden Bottom)

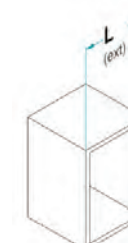
Finitura - Finishing -			
Cod.	Descr.	Caratteristiche	Features
CB	*Cromo Bianco*	Cesto Cromato, Fondo Bianco, Struttura verniciata RAL7035	Chromed Basket, white Bottom, *RAL7035* grey painted Structure
CG	*Cromo Grigio*	Cesto Cromato, Fondo Grigio, Struttura verniciata RAL7035	Chromed Basket, grey Bottom, *RAL7035* grey painted Structure



Dim. Cesti
Baskets Size -

Cod.	D x E [mm]
45SAG	135 x 330
45	210 x 360
50SAG	135 x 380
50	210 x 410
60SAG	135 x 480
60	210 x 510

* Altezza interna utile: 80 mm
 Inside Height: 80 mm



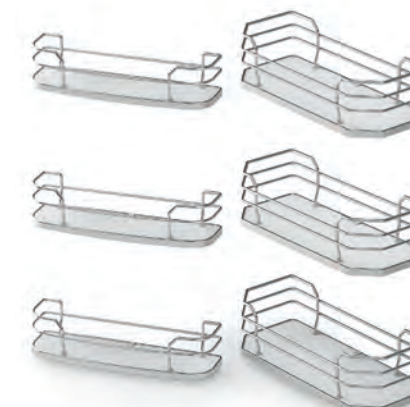


808MW

deluxe



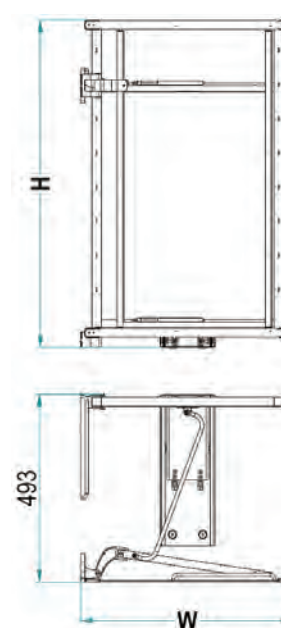
Cod. 808M/45G - 808M/50G - 808M/60G



Cod. 1808WKIT45/3B (cromo-bianco/chrome-white)
 1808WKIT45/3BA (cromo-bianco con antiscivolo/Chrome-white with antislip)
 1808WKIT50/3B (cromo-bianco/chrome-white)
 1808WKIT50/3BA (cromo-bianco con antiscivolo/Chrome-white with antislip)
 1808WKIT60/3B (cromo-bianco/chrome-white)
 1808WKIT60/3BA (cromo-bianco con antiscivolo/Chrome-white with antislip)

Colonna attrezzata estraibile e reversibile.
 Double pantry unit, extractable and reversible.

Deluxe



Soft-Close di serie / Soft-Close as standard
 Trattamento antiscivolo a richiesta / Antislip treatment on demand

808 M W (AS) / 45 CB

Misura Anta / Door Size [cm]			
45	450	407	
50	500	457	
60	600	557	

Altezza / Height -

Code	H [mm]	n° Basket
M	840	6 (3+3)

Cod. -		
Misura Anta / Door Size [cm]	L [mm]	W [mm]
45	450	407
50	500	457
60	600	557

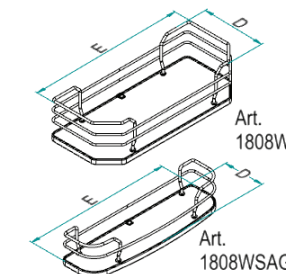
Capacità max totale di carico 60 Kg
 Maximum total loading capacity 60 Kg
 1808KSAG Capacità max di carico 3,5 Kg.
 1808KSAG Maximum loading capacity 3,5 Kg.
 1808K Capacità max di carico 10 Kg.
 1808K Maximum loading capacity 10 Kg.

Optional -
 AS - Anti-scivolo / Anti-slip

Cesti / Basket -
 W - Deluxe baskets
 (Fondo nobilitato / Wooden Bottom)

Finitura - Finishing -

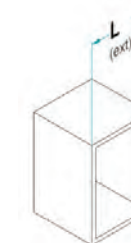
Cod.	Descr.	Caratteristiche	Features
CB	*Cromo Bianco*	Cesto Cromato, Fondo Bianco, Struttura verniciata RAL7035	Chromed Basket, white Bottom, *RAL7035* grey painted Structure
CG	*Cromo Grigio*	Cesto Cromato, Fondo Grigio, Struttura verniciata RAL7035	Chromed Basket, grey Bottom, *RAL7035* grey painted Structure



Dim. Cesti Baskets Size -

Cod.	D x E [mm]
45SAG	135 x 330
45	210 x 360
50SAG	135 x 380
50	210 x 410
60SAG	135 x 480
60	210 x 510

* Altezza interna utile: 80 mm
 Inside Height: 80 mm



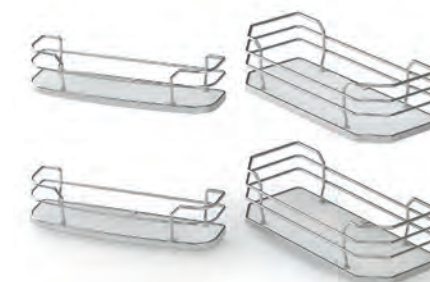


808SW

deluxe

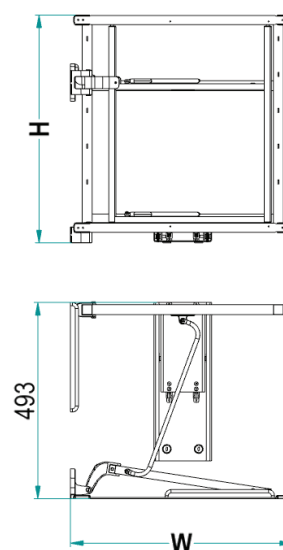


Cod. 808S/45G - 808S/50G - 808S/60G



Cod. 1808WKIT45/2B (cromo-bianco/chrome-white)
 1808WKIT45/2BA (cromo-bianco con antiscivolo/Chrome-white with antislip)
 1808WKIT50/2B (cromo-bianco/chrome-white)
 1808WKIT50/2BA (cromo-bianco con antiscivolo/Chrome-white with antislip)
 1808WKIT60/2B (cromo-bianco/chrome-white)
 1808WKIT60/2BA (cromo-bianco con antiscivolo/Chrome-white with antislip)

Colonna attrezzata estraibile e reversibile.
 Double pantry unit, extractable and reversible.



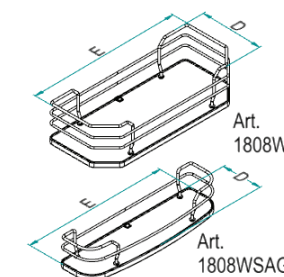
808 S W (AS) / 45 CB			Cod. -		
Misura Anta / Door Size [cm]	L [mm]	W [mm]			
45	450	407			
50	500	457			
60	600	557			

Altezza / Height -			
Code	H [mm]	n° Basket	
S	575	4 (2+2)	

Optional -	
AS	Anti-scivolo / Anti-slip
Cesti / Basket -	
W	Deluxe baskets (Fondo nobilitato / Wooden Bottom)

Capacità max totale di carico 40 Kg
 Maximum total loading capacity 40 Kg
 1808KSAG Capacità max di carico 3,5 Kg.
 1808KSAG Maximum loading capacity 3,5 Kg.
 1808K Capacità max di carico 10 Kg.
 1808K Maximum loading capacity 10 Kg.

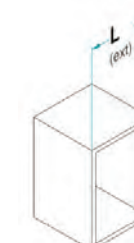
Finitura - Finishing -			
Cod.	Descr.	Caratteristiche	Features
CB	*Cromo Bianco*	Cesto Cromato, Fondo Bianco, Struttura verniciata RAL7035	Chromed Basket, white Bottom, *RAL7035* grey painted Structure
CG	*Cromo Grigio*	Cesto Cromato, Fondo Grigio, Struttura verniciata RAL7035	Chromed Basket, grey Bottom, *RAL7035* grey painted Structure



Dim. Cesti Baskets Size -

Cod.	D x E [mm]
45SAG	135 x 330
45	210 x 360
50SAG	135 x 380
50	210 x 410
60SAG	135 x 480
60	210 x 510

* Altezza interna utile: 80 mm
 Inside Height: 80 mm



Soft-Close di serie / Soft-Close as standard
 Trattamento antiscivolo a richiesta / Antislip treatment on demand

