

HYPER

Contenitori realizzati totalmente in lamiera stampata e verniciata. A richiesta il fondo può essere dotato di tappetino in gomma antiscivolo.

I contenitori sono equipaggiati con guide Grass Dynamic XP e sistema soft-closing di serie.

Full printed and painted metal sheet baskets. Anti-slip mat on demand.

All baskets are equipped with Grass Dynamic XP slides and soft-closing system as standard.

8104Y-8124Y - 104	859HY - 140
8102Y - 106	859AY - 142
8105Y - 108	859MY - 144
8107Y - 110	859BY - 146
8132Y - 112	859SY - 148
8132YA - 114	852HY - 150
8202YD - 116	852AY - 152
803AY - 118	852MY - 154
803BY - 120	852BY - 156
846BH - 122	852SY - 158
839AY - 124	1852Y - 160
839BY - 126	8824Y - 162
828HH - 128	841RY - 164
828AH - 129	842RY - 166
828BH - 130	860XAY - 168
830HH - 131	860XBY - 170
830AH - 132	861Y - 172
830BH - 133	808AY - 174
818TAY - 134	808BY - 176
818TMY - 136	808MY - 178
818TBY - 138	808SY - 180

INOXA
INDUSTRIE

INOXA
INDUSTRIE



8104Y - 8124Y

hyper

Hyper



Separatori portabottiglie a richiesta.
Bottle separators on demand.
Cod. DPBKYAR (1 Pcs - Ardesia/Slate)
Cod. FEDPBYAR (Kit 4 Pcs - Ardesia/Slate)

Estraibile Jolly due piani Hyper
Two shelves extractable jolly basket Hyper range

8104	Y G (AS) / 15 P AR	Finitura Cesto - Basket Finishing - AR: Ardesia "Slate"	Larghezza / Width			Cod. 8124
8124*		Imballo singolo Single packaging	L	A	B	
			15 / 1528*	150	109	74
			20	200	159	124

Guide / Slides
G GRASS Dynamic XP 450mm

Optional AS -
Tappetino anti-scivolo
Anti-slip mat

Portata guide kg 40
Slides load capacity kg 40

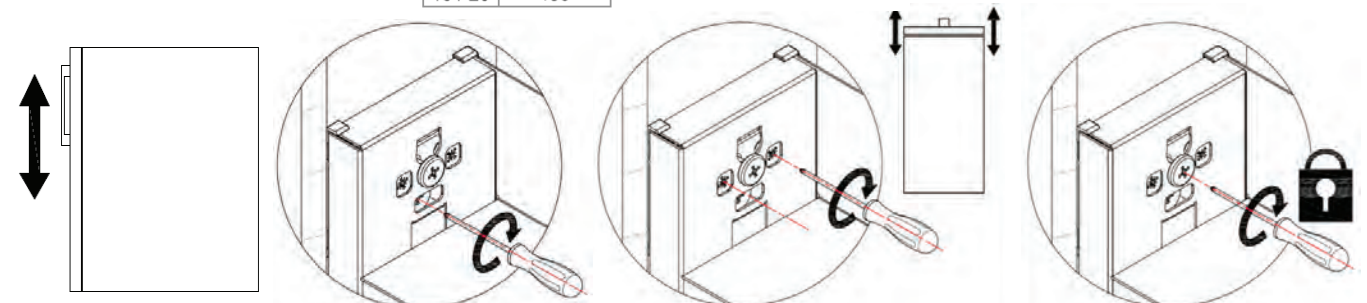
Staffa SUPERIORE / UPPER Bracket
31
Ø6,3

Staffa INFERIORE / LOWER Bracket
7,5
7,5
B
B+11

507
370
P± 3
A
87± 3
305 ± 3
772
640
320
320
109

Cod.	P [mm]
1528	305
15 / 20	485

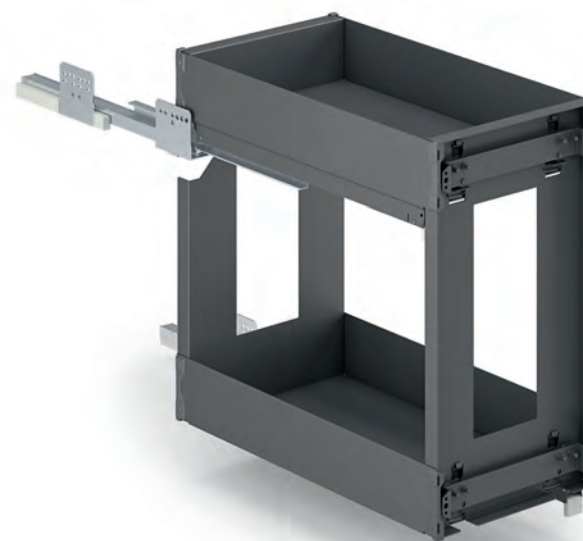
Soft-Close di serie / Soft-Close as Standard
Tappetino antiscivolo a richiesta / Anti-slip mat on demand
Altezza interna utile mm 80 / Inside height 80 mm





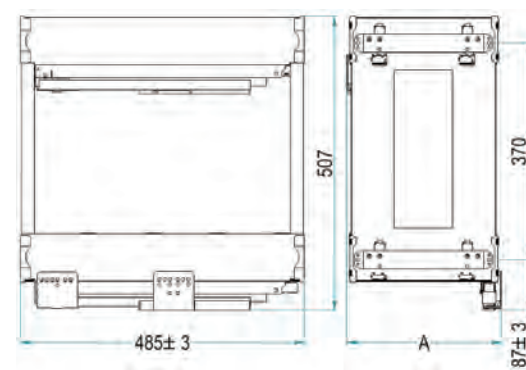
8102Y

hyper



Separatori portabottiglie a richiesta.
 Bottle separators on demand.
 Cod. DPBKYAR (1 Pcs - Ardesia/Slate)
 Cod. FEDPYAR (Kit 4 Pcs - Ardesia/Slate)

Estraibile due piani Hyper
 Two shelves extractable basket Hyper range



8102 Y G (AS) / 30 P AR

Imballo singolo
 Single packaging

Finitura Cesto -
 Basket Finishing -
 AR: Ardesia
 "Slate"

Larghezza / Width

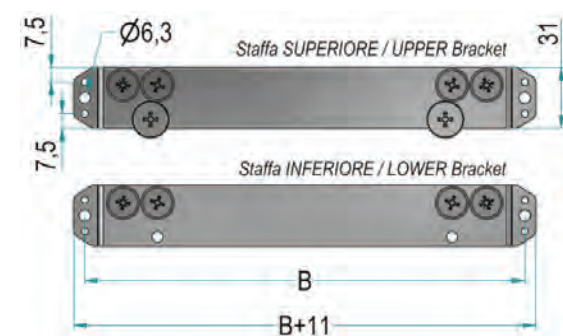
	L [mm]	A [mm]	B [mm]
30	300	264	224
40	400	364	324
45	450	414	374
50	500	464	424
60	600	564	524

Guide / Slides

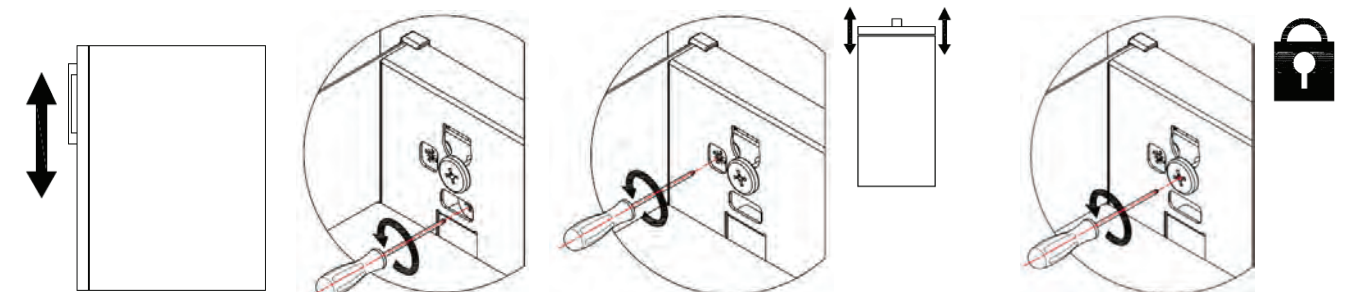
G GRASS Dynamic XP 450mm

Optional AS -
 Tappetino anti-scivolo
 Anti-slip mat

Portata guide kg 40
 Slides load capacity kg 40



Soft-Close di serie / Soft-Close as standard
 Tappetino antiscivolo a richiesta / Anti-slip mat on demand
 Altezza interna utile mm 80 / Inside height 80 mm





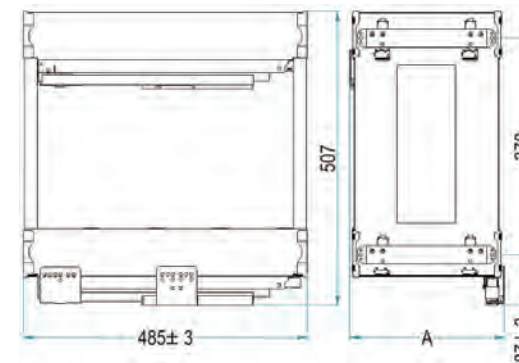
8105Y

hyper



Separatori portabottiglie a richiesta.
Bottle separators on demand.
Cod. DPBKYAR (1 Pcs - Ardesia/Slate)
Cod. FEDPBYAR (Kit 4 Pcs - Ardesia/Slate)

Estraibile portapane
Extractable breadbasket Hyper range



8105 Y G (AS) / 30 P AR

Finitura Cesto -
Basket Finishing -
AR: Ardesia
"Slate"

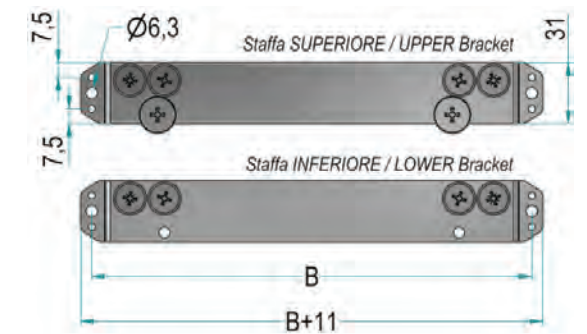
Larghezza / Width			
	L [mm]	A [mm]	B [mm]
30	300	264	224
40	400	364	324
45	450	414	374

Imballo singolo
Single packaging

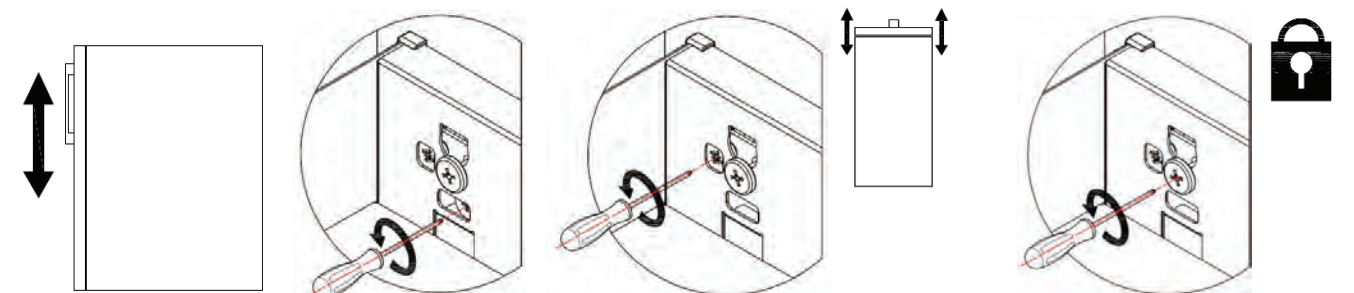
Guide / Slides
G GRASS Dynamic XP 450mm

Optional AS -
Tappetino anti-scivolo
Anti-slip mat

Portata guide kg 40
Slides load capacity kg 40



Soft-Close di serie / Soft-Close as standard
Tappetino antiscivolo a richiesta / Anti-slip mat on demand
Altezza interna utile mm 80 / Inside height 80 mm

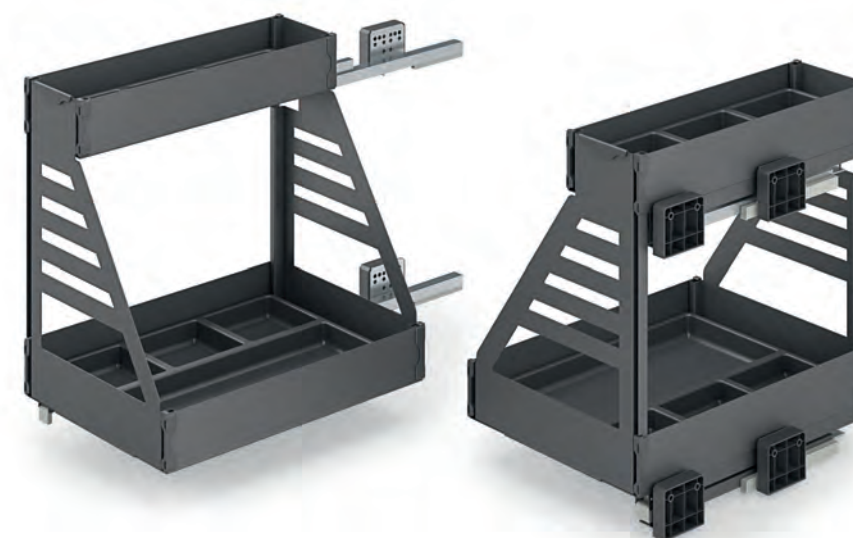




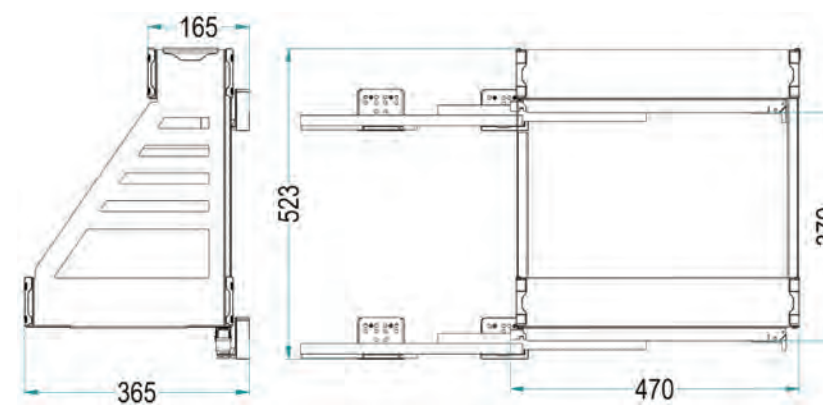
8107Y

hyper

Hyper



Estraibile portadetersivi con guide laterali e distanziali
 Extractable detergent basket with lateral slides and spacers Hyper range



8107 Y G / 45 DX AR

Finitura Cesto -
 Basket Finishing -
 AR: Ardesia
 "Slate"

Verso / Hand
 DX - RIGHT
 SX - LEFT

Guide / Slides

G GRASS Dynamic XP 450mm

Portata guide kg 40
 Slides load capacity kg 40

Soft-Close di serie / Soft-Close as standard
 Tappetino antiscivolo a richiesta / Anti-slip mat on demand
 Altezza interna utile mm 80 / Inside height 80 mm





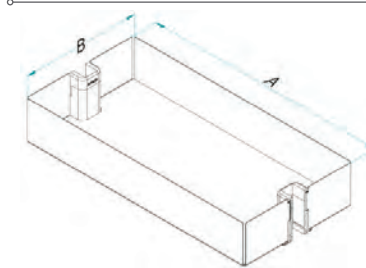
8132Y

hyper



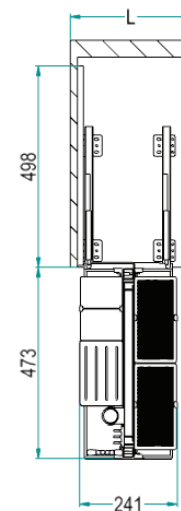
Separatori portabottiglie a richiesta.
Bottle separators on demand.
Cod. DPBKYAR (1 Pcs - Ardesia/Slate)
Cod. FEDPBYAR (Kit 4 Pcs - Ardesia/Slate)

Estraibile multifunzione "cook-it-all" estrazione manuale
Multifunction basket "cook-it-all" manual extraction Hyper range



Dim. Cesto / Basket Size -

Cod.	A x B [mm]	L [mm]
8132Y 30	470 x 220	300
8132Y 40	470 x 320	400



Portata guide kg 40
Slides load capacity kg 40

8 132 Y (AS) / 30 P AR M S

Optional - AS - Tappetino anti-scivolo / Anti-slip mat
Singolo Imballaggio / Single Packaging

Cod. -	
Misura Anta / Door Size [cm]	Misura Imballo / Packaging Size [mm]
30	620 x 290 x 90
40	620 x 440 x 90

Cesti / Basket -
8 Y - HYPER baskets
(Lamiera / 1,2mm Metal Sheet)

Finitura - Finishing -
AR: Ardesia - "Slate"

KIT OPTIONAL S -
n° 1 Stabilizzatore / Stabilizer

KIT OPTIONAL M -
n° 1 Mattarello / Rolling Pin
+
n° 1 Tagliere / Chopping Board

Soft-Close di serie / Soft-Close as standard
Tappetino antiscivolo a richiesta / Anti-slip mat on demand
Altezza interna utile mm 80 / Inside height 80 mm

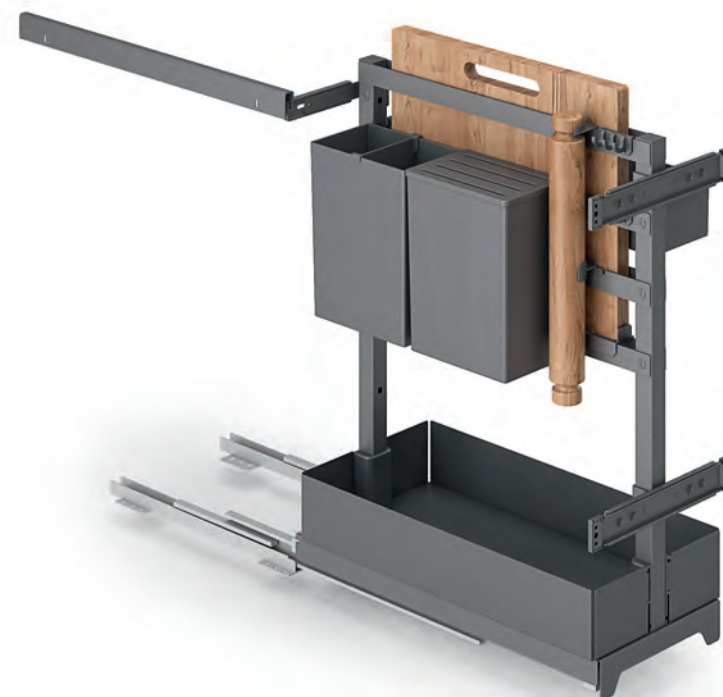




8132YA

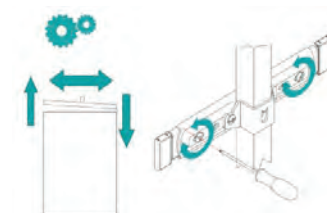
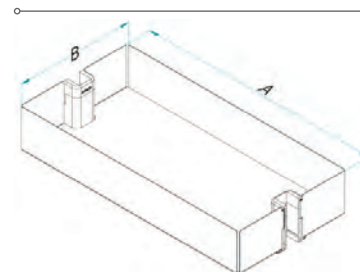
hyper

Hyper



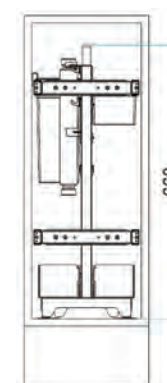
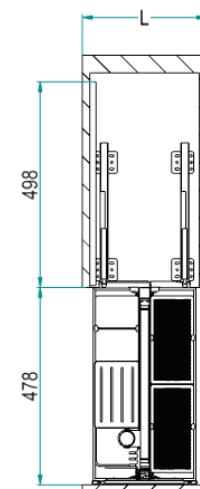
Separatori portabottiglie a richiesta.
Bottle separators on demand.
Cod. DPBKYAR (1 Pcs - Ardesia/Slate)
Cod. FEDPBYAR (Kit 4 Pcs - Ardesia/Slate)

Estraibile multifunzione "cook-it-all" con attacco anta
Multifunction basket "cook-it-all" with door fixing brackets Hyper range



Dim. Cesto / Basket Size -

Cod.	A x B [mm]	L [mm]
8132YA 30	470 x 230	300
8132YA 40	470 x 330	400



Portata guide kg 40
Slides load capacity kg 40

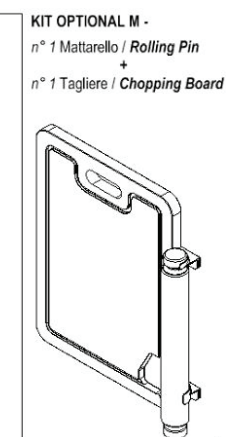
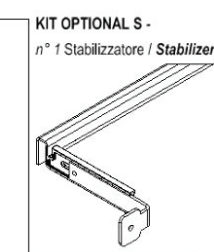
8 132 Y A (AS) / 30 P AR M S

Cod. -	
Misura Anta / Door Size [cm]	Misure Imballo / Packaging Size [mm]
30	620 x 290 x 90
40	620 x 440 x 90

Cesti / Basket -
8 Y - HYPER baskets
(Lamiera / 1,2mm Metal Sheet)

Finitura - Finishing -
AR: Ardesia - "Slate"

Soft-Close di serie / Soft-Close as standard
Tappetino antiscivolo a richiesta / Anti-slip mat on demand
Altezza interna utile mm 80 / Inside height 80 mm

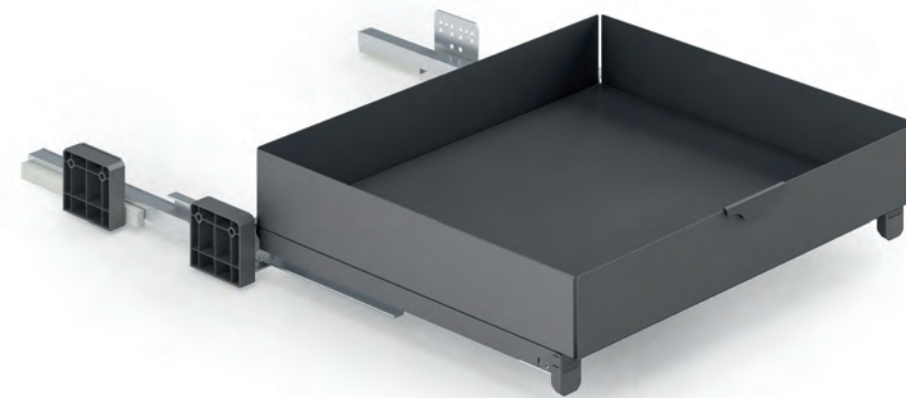




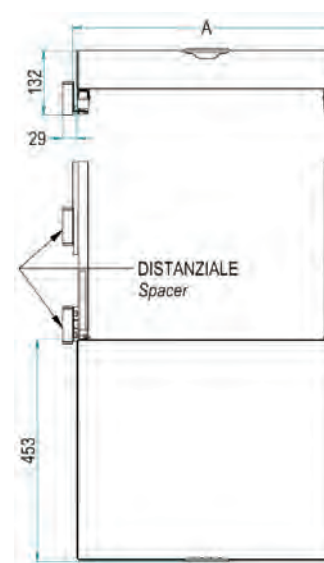
8202DY

hyper

Hyper



Cassetto estraibile con distanziali - estrazione manuale
Drawer basket with spacers - manual extraction Hyper range



Portata guide kg 40
 Slides load capacity kg 40

8202 D Y G (AS) / 60 P AR

Finitura Cesto
 Basket Finishing
 AR: Ardesia RAL 7043 / Slate

Imballo singolo
 Single packaging

GUIDE / SLIDES
 G GRASS Dynamic XP 450mm

Optional AS
 Tappetino anti-scivolo
 Anti-slip Mat

Soft-Close di serie / Soft-Close as standard
 Tappetino antiscivolo a richiesta / Anti-slip mat on demand
 Altezza interna utile mm 80 / Inside height 80 mm

Larghezza / Width			
Misura Anta / Door Size [cm]	L [mm]	A[mm]	n° Spacer
30	300	243	2
35	350	293	2
40	400	343	2
45	450	393	2
50	500	443	2
60	600	543	2
80	800	722	4
90	900	822	4





803AY

hyper

Hyper

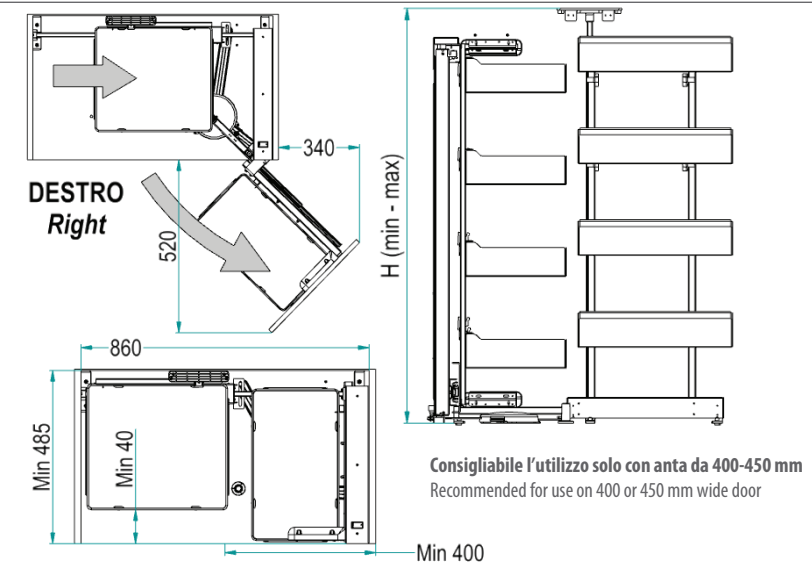


Cod. 803MADXAR - 803MASXAR



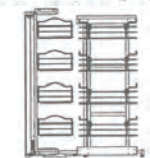
Cod. 1803YKITAR (x 2 scatole/boxes)

Dynamic corner



803 A Y (AS) / SX AR	Finitura Cesto / Basket Finishing		Altezza / Height:	
	AR: Ardesia / "Slate"		Code	H [mm] Min-Max
Tipo Cesto / Basket Type	Optional -	Verso / Hand	A	1110 - 1260
Y - Hyper	AS - Tappetino anti-scivolo / Anti-slip mat	SX: Left DX: Right	N.Cesti / n.Baskets:	A 4+4

Massimo Carico / Load Capacity kg -



20 30

Il codice si riferisce all'articolo completo (meccanismo + cesti)
The code refers to the whole article (mechanism + baskets)

Soft-Close di serie / Soft-Close as standard
Altezza interna utile mm 80 / Inside height 80 mm





803BY

hyper

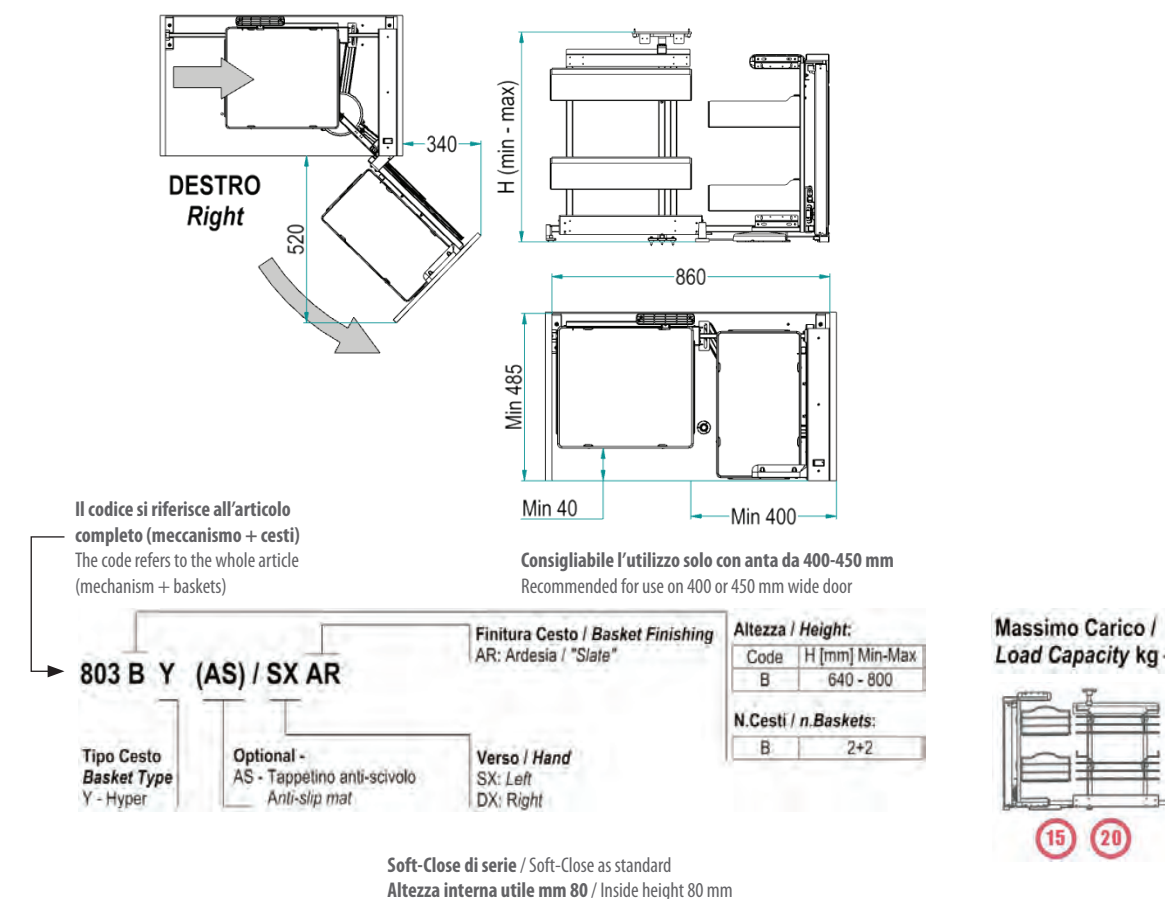
Hyper



Cod. 803MBDXAR - 803MBSXAR

Cod. 1803YKITAR

Dynamic corner





846BH

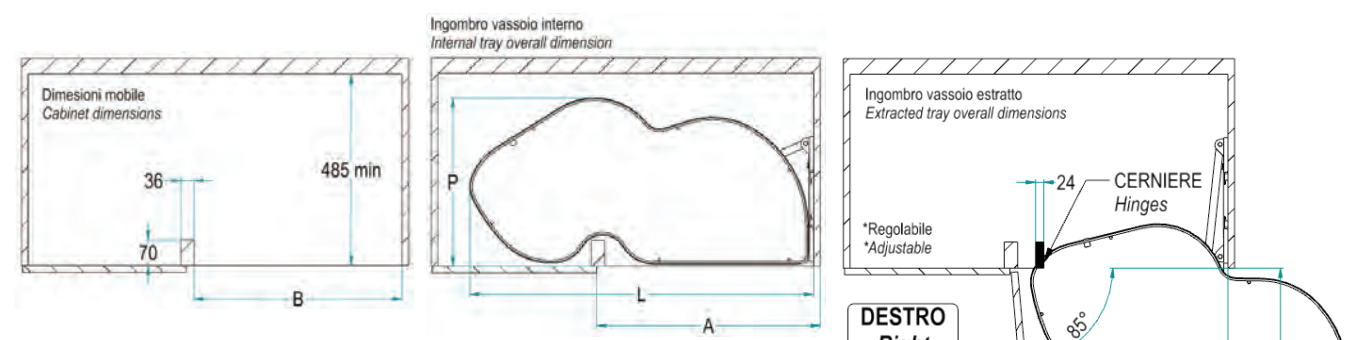
hyper



Cod. 846S/1AR
A richiesta / On demand

SOFT-CLOSE
Tempi di montaggio:
90" a piano
Installation time:
90 seconds per shelf

Combi's 2 - ripiani girevoli ad estrazione totale per angolo base
Combi's 2 - rotating full extraction shelves for corner base unit



Soft close a richiesta / Soft close device on demand
Ogni livello è a libera installazione sul fianco del mobile (no tubo) / Each shelf can be freely installed on the side panel of the cabinet
Per la colonna h. 1320 mm ordinare due articoli a due piani / For column h. 1320 mm, please order 2 kits of 2 shelves

DESTRO
Right

Portata kg 20 per piano
Loading capacity 20 kg per shelf

846 B H (Y) (AS) / DX 45 AR

Optional -
AS - Anti-scivolo
Anti-slip
Optional
Y - Soft Close

Balcone / Rim
H - for Ikona & Hyper
Lamiera / 1,2mm Metal Sheet

Imballo / Packaging
B - Coppia di meccanismi per mobile base
Couple of mechanisms for base cabinet
U - Meccanismo Singolo per mobile base
Single Mechanism for base cabinet

Finitura - Finishing

La finitura Ardesia è considerata di serie / Slate finishing as standard
Le finiture Champagne, Nero e Bianco vengono prodotte a richiesta / Champagne, Black and White finishes are produced on demand
Soft-Close di serie / Soft-Close as standard
Trattamento antiscivolo a richiesta / Antislip treatment on demand
Altezza: Utile interno 60 mm / Inside height 60 mm

Verso / Hand
SX: Left
DX: Right

Misure Anta / Door Size [cm]	Forma / Shape	A [mm]	B [mm]	L [mm]	P [mm]
45		450	414	810	485
50		500	464	850	485
60		600	564	950	485

Per esigenze tecniche l'articolo viene prodotto in lamiera con fondo in nobilitato
For technical reasons this article is made in metal sheet and melamine bottom



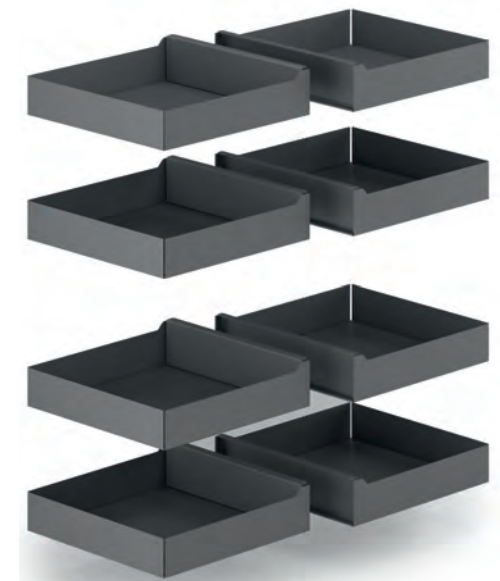


839AY

hyper

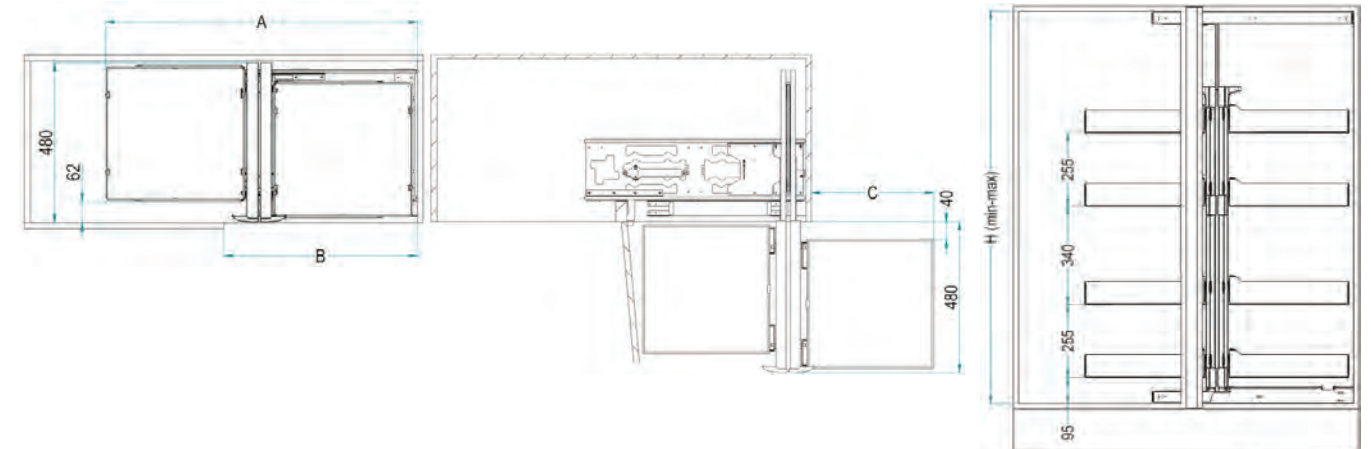


Cod. 839MA40 - 839MA45 - 839MA50 - 839MA60



Cod. 1839YKIT40AR - 1839YKIT45AR - 1839YKIT50AR - 1839YKIT50AR - (x2 scatole/boxes)

Compact 2: meccanismo angolare reversibile ad estrazione totale
Compact 2: reversible corner mechanism total extraction



Il codice si riferisce all'articolo completo (meccanismo + cesti)
 The code refers to the whole article (mechanism + baskets)

F - Ferramenta interna all'imballo del meccanismo
 Hardware inside mechanism package

➔ **839 A Y (AS) / 45 AR (F)**

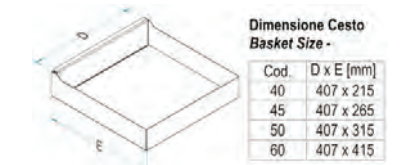
Optional -
 AS - Tappetino anti-scivolo
 Anti-slip mat.
Cesti / Basket -
 Y - Hyper baskets
 (Lamiera / 1,2mm Metal Sheet)

Cod. -

Misure Anta / Door Size [cm]	A [mm]	B [mm]	C [mm]
40	700	364	190
45	700	414	240
50	830	464	290
60	930	564	390

Altezza / Height

Code	H [mm]	n° Baskets
A	1185 - 1505	4+4



Dimensione Cesto Basket Size -

Cod.	D x E [mm]
40	407 x 215
45	407 x 265
50	407 x 315
60	407 x 415

Max portata kg 60
 Maximum loading capacity 60 kg

Finitura - Finishing -
 AR: Ardesia - "Slate"

Soft-Close di serie / Soft-Close as standard
Tappetino antiscivolo a richiesta / Anti-slip mat on demand
Altezza interna utile mm 80 / Inside height 80 mm



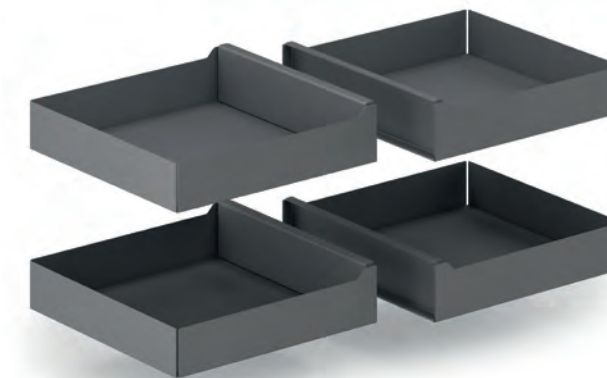


839BY

hyper

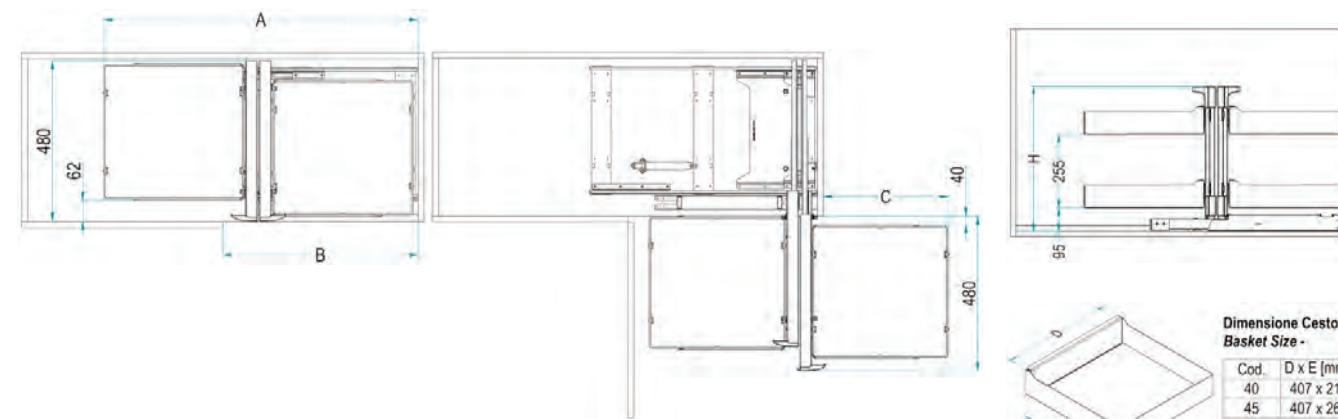


Cod. 839M40 - 839M45 - 839M50 - 839M60



Cod. 1839YKIT40AR - 1839YKIT45AR - 1839YKIT50AR - 1839YKIT50AR

Compact 2: meccanismo angolare reversibile ad estrazione totale
Compact 2: reversible corner mechanism total extraction



Dimensione Cesto
Basket Size -

Cod.	D x E [mm]
40	407 x 215
45	407 x 265
50	407 x 315
60	407 x 415

Il codice si riferisce all'articolo completo
(meccanismo + cesti)
The code refers to the whole article
(mechanism + baskets)

► **839 B Y (AS) / 45 AR (F)**

Optional -
AS - Tappetino anti-scivolo
Anti-slip mat

Cesti / Basket -
Y - Hyper baskets
(Lamiera / 1,2mm Metal Sheet)

F - Ferramenta interna all'imballo del meccanismo
Hardware inside mechanism package

Cod. -

Misure Anta / Door Size	A	B	C
[cm]	[mm]	[mm]	[mm]
40	700	364	190
45	700	414	240
50	830	464	290
60	930	564	390

Altezza / Height

Code	H [mm]	n° Baskets
B	500	2+2

Finitura - Finishing -

AR: Ardesia - "Slate"

Soft-Close di serie / Soft-Close as standard

Tappetino antiscivolo a richiesta / Anti-slip mat on demand

Altezza interna utile mm 80 / Inside height 80 mm

Max portata kg 40

Maximum loading capacity 40 kg

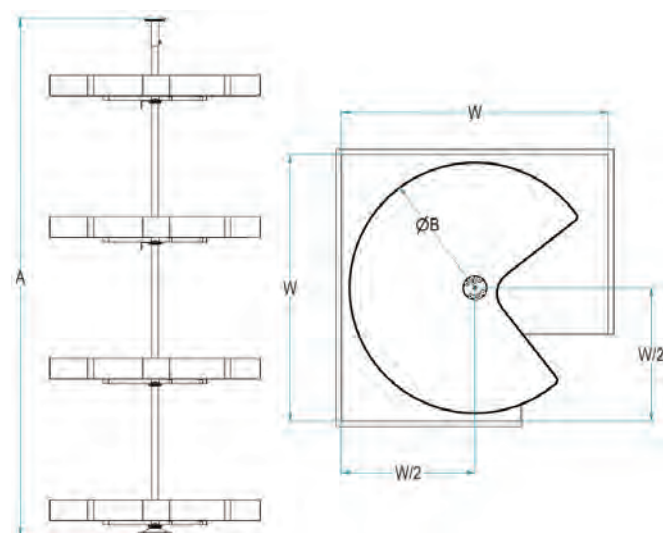


828HH

hyper



Kit girevole angolo colonna con 4 cesti 3/4
3/4 carousel for corner column



828 H H (AS) / 705 AR

Optional -
AS - Anti-scivolo
Anti-slip

Balcone / Rim
H - for Ikona & Hyper
Lamiera / 1,2mm Metal Sheet

Altezza - Height			
Code	A min [mm]	A max [mm]	n° cesti / n° baskets
H	2025	2075	4

Dimensioni - Dimensions		
Code	ØB [mm]	W [mm]
705	705	764
820	820	864

Finitura Cesto / Fondo
Basket Finishing / Bottom
AR: Ardesia / Ardesia - "Slate" / "Slate"
CH: Champagne / Champagne
N: Nero / Ardesia - Black / "Slate"

Portata kg 15 per piano
Loading capacity 15 kg per shelf

La finitura Ardesia è considerata di serie / Slate finishing as standard
Le finiture Champagne, Nero e Bianco vengono prodotte a richiesta / Champagne, Black and White finishes are produced on demand
Trattamento antiscivolo a richiesta / Antislip treatment on demand
Altezza: Utile interno 70 mm / Inside height 70 mm

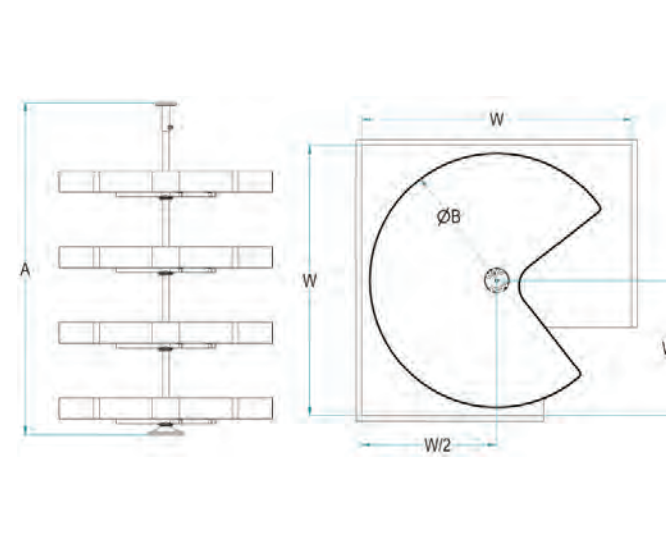
Per esigenze tecniche l'articolo viene prodotto in lamiera con fondo in nobilitato
For technical reasons this article is made in metal sheet and melamine bottom

828AH

hyper



Kit girevole angolo colonna con 4 cesti 3/4
3/4 carousel for corner column



828 A H (AS) / 705 AR

Optional -
AS - Anti-scivolo
Anti-slip

Balcone / Rim
H - for Ikona & Hyper
Lamiera / 1,2mm Metal Sheet

Altezza - Height			
Code	A min [mm]	A max [mm]	n° cesti / n° baskets
A	1295	1345	4

Dimensioni - Dimensions		
Code	ØB [mm]	W [mm]
705	705	764
820	820	864

Finitura Cesto / Fondo
Basket Finishing / Bottom
AR: Ardesia / Ardesia - "Slate" / "Slate"
CH: Champagne / Champagne
N: Nero / Ardesia - Black / "Slate"

Portata kg 15 per piano
Loading capacity 15 kg per shelf

La finitura Ardesia è considerata di serie / Slate finishing as standard
Le finiture Champagne, Nero e Bianco vengono prodotte a richiesta / Champagne, Black and White finishes are produced on demand
Trattamento antiscivolo a richiesta / Antislip treatment on demand
Altezza: Utile interno 70 mm / Inside height 70 mm

Per esigenze tecniche l'articolo viene prodotto in lamiera con fondo in nobilitato
For technical reasons this article is made in metal sheet and melamine bottom

828BH

hyper



Kit girevole angolo base con 2 cesti 3/4
3/4 carousel for corner base unit

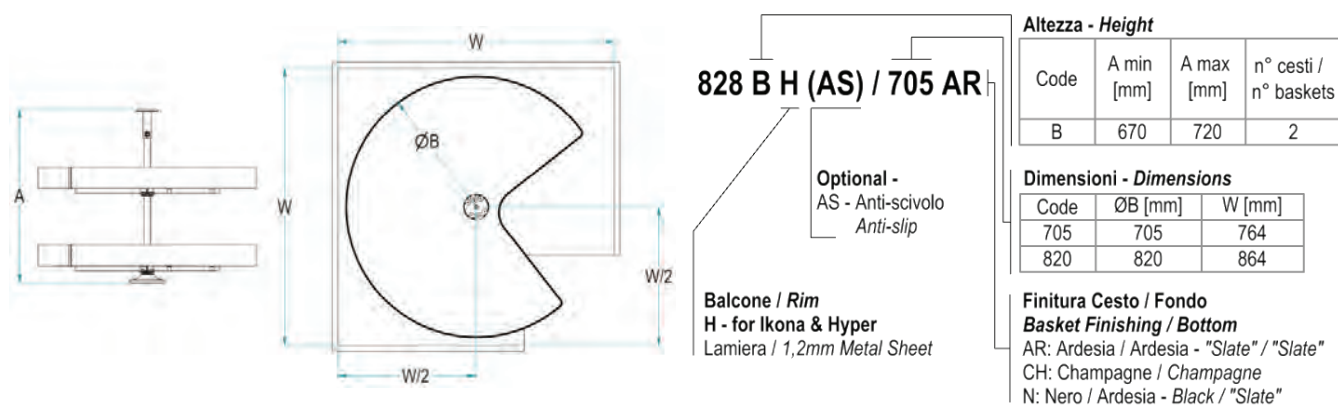
830HH

hyper



Kit girevole angolo colonna con 4 cesti 4/4
4/4 carousel for corner column

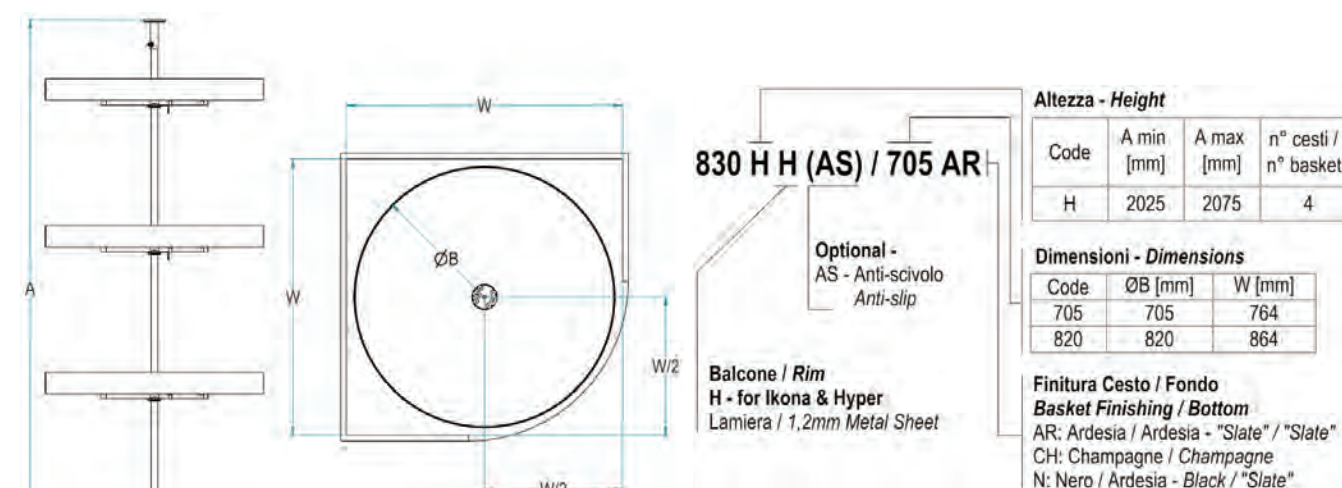
Hyper



Portata kg 15 per piano
Loading capacity 15 kg per shelf

La finitura Ardesia è considerata di serie / Slate finishing as standard
Le finiture Champagne, Nero e Bianco vengono prodotte a richiesta / Champagne, Black and White finishes are produced on demand
Trattamento antiscivolo a richiesta / Antislip treatment on demand
Altezza: Utile interno 70 mm / Inside height 70 mm

Per esigenze tecniche l'articolo viene prodotto in lamiera con fondo in nobilitato
For technical reasons this article is made in metal sheet and melamine bottom



Portata kg 15 per piano
Loading capacity 15 kg per shelf

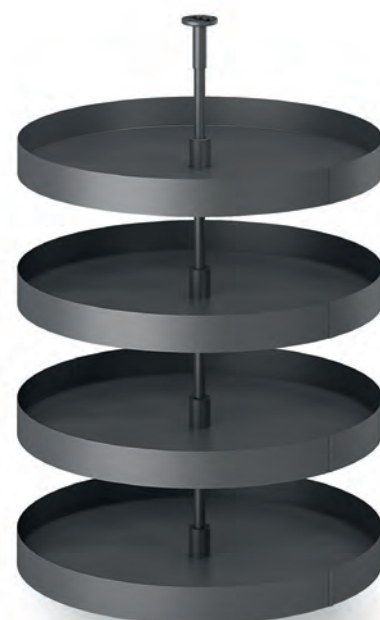
La finitura Ardesia è considerata di serie / Slate finishing as standard
Le finiture Champagne, Nero e Bianco vengono prodotte a richiesta / Champagne, Black and White finishes are produced on demand
Trattamento antiscivolo a richiesta / Antislip treatment on demand
Altezza: Utile interno 70 mm / Inside height 70 mm

Per esigenze tecniche l'articolo viene prodotto in lamiera con fondo in nobilitato
For technical reasons this article is made in metal sheet and melamine bottom



830AH

hyper



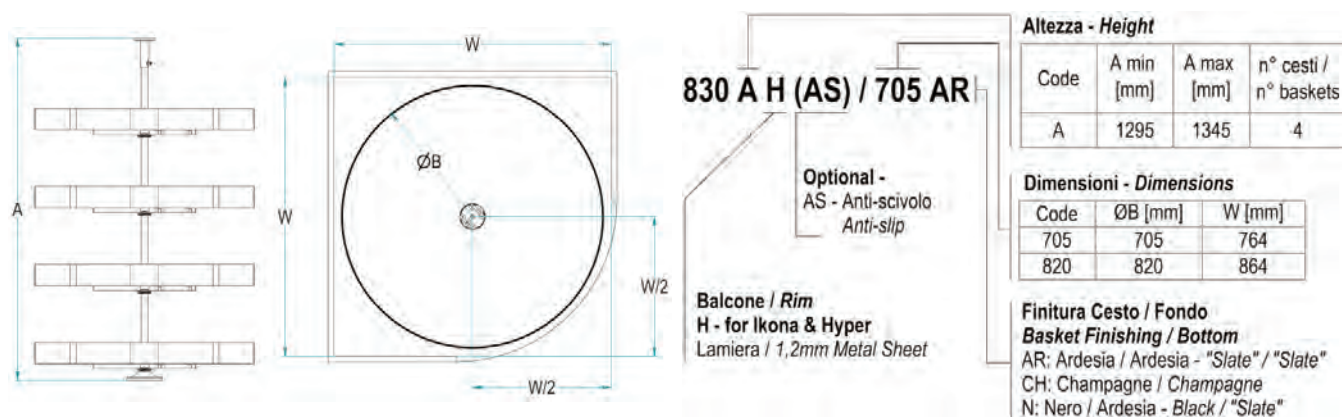
Kit girevole angolo colonna con 4 cesti 4/4
4/4 carousel for corner column

830BH

hyper



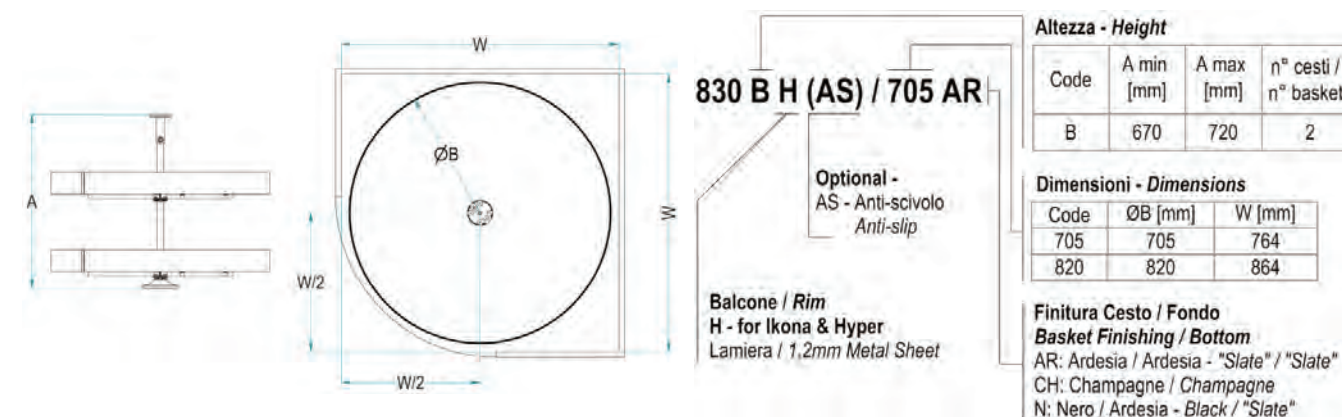
Kit girevole angolo base con 2 cesti 4/4
4/4 carousel for corner base unit



Portata kg 15 per piano
Loading capacity 15 kg per shelf

La finitura Ardesia è considerata di serie / Slate finishing as standard
Le finiture Champagne, Nero e Bianco vengono prodotte a richiesta / Champagne, Black and White finishes are produced on demand
Trattamento antiscivolo a richiesta / Antislip treatment on demand
Altezza: Utile interno 70 mm / Inside height 70 mm

Per esigenze tecniche l'articolo viene prodotto in lamiera con fondo in nobilitato
For technical reasons this article is made in metal sheet and melamine bottom



Portata kg 15 per piano
Loading capacity 15 kg per shelf

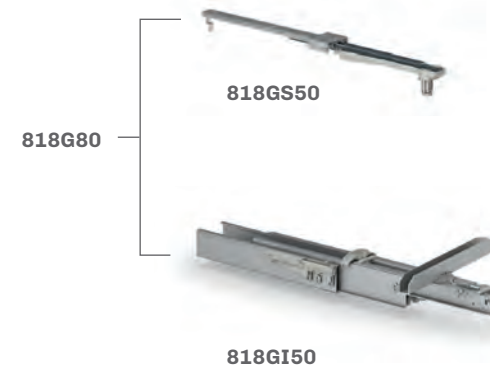
La finitura Ardesia è considerata di serie / Slate finishing as standard
Le finiture Champagne, Nero e Bianco vengono prodotte a richiesta / Champagne, Black and White finishes are produced on demand
Trattamento antiscivolo a richiesta / Antislip treatment on demand
Altezza: Utile interno 70 mm / Inside height 70 mm

Per esigenze tecniche l'articolo viene prodotto in lamiera con fondo in nobilitato
For technical reasons this article is made in metal sheet and melamine bottom



818TAY

hyper



818G80 unico colore disponibile grigio RAL 7035.
Portata guide 120 Kg.
818G80 grey RAL 7035 only finish available.
Slides load capacity kg 120.

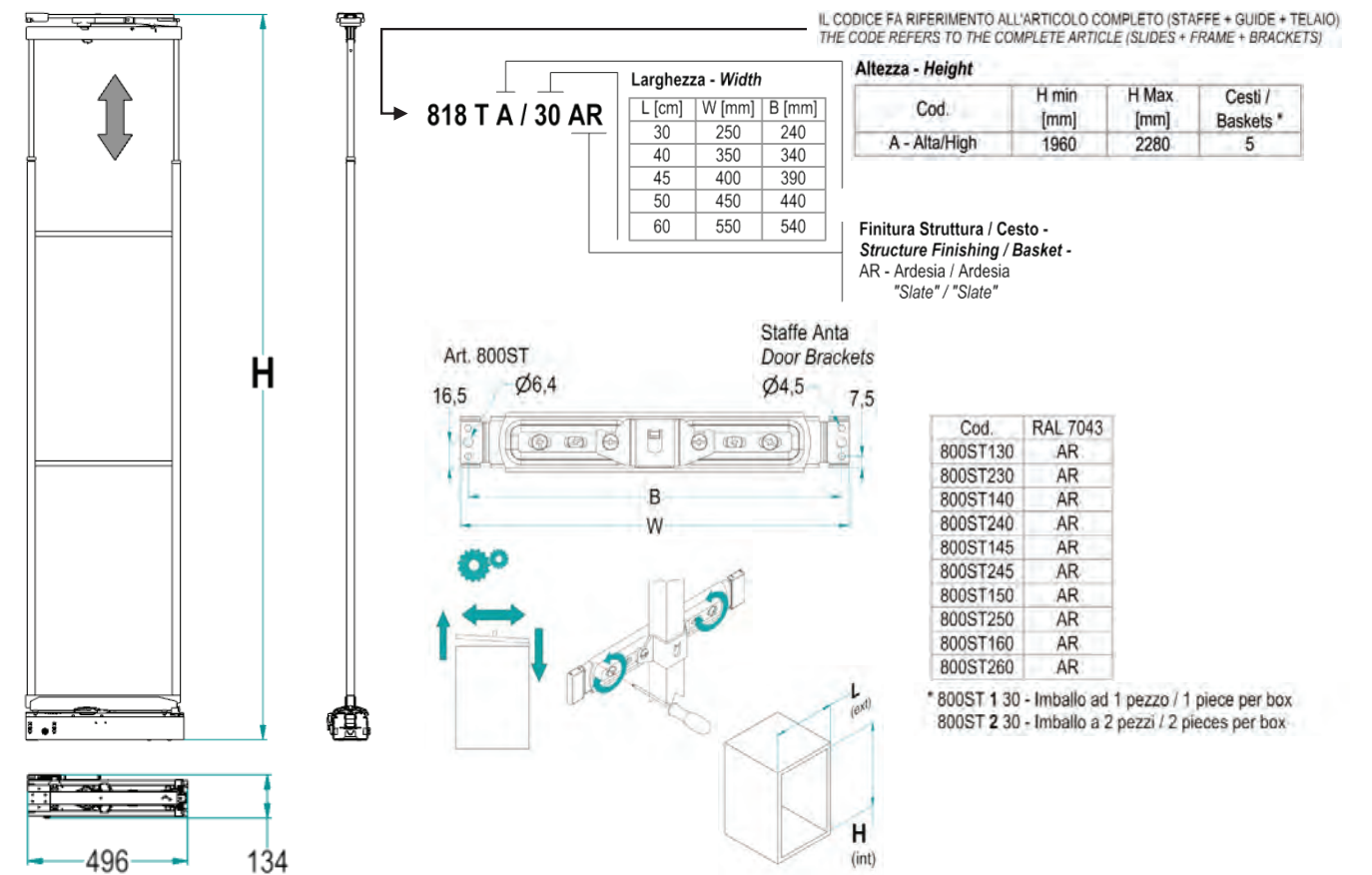


1852Y - pag. 161



800ST

Sphera - Colonna estraibile e rotante con guide in carpenteria metallica, estrazione totale
Sphera - extractable rotating column with metal slides, full extraction



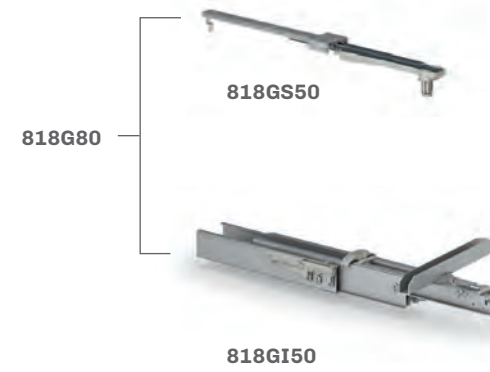
Soft-Close di serie / Soft-Close as standard
Altezza interna utile mm 80 / Inside height 80 mm





818TMY

hyper



818G80 unico colore disponibile grigio RAL 7035.
Portata guide 120 Kg.
818G80 grey RAL 7035 only finish available.
Slides load capacity kg 120.



818TM



1852Y - pag. 161



800ST

Sphera - Colonna estraibile e rotante con guide in carpenteria metallica, estrazione totale
Sphera - extractable rotating column with metal slides, full extraction

IL CODICE FA RIFERIMENTO ALL'ARTICOLO COMPLETO (STAFFE + GUIDE + TELAIO)
THE CODE REFERS TO THE COMPLETE ARTICLE (SLIDES + FRAME + BRACKETS)

818 T M / 30 AR

Larghezza - Width		
L [cm]	W [mm]	B [mm]
30	250	240
40	350	340
45	400	390
50	450	440
60	550	540

Altezza - Height			
Cod.	H min [mm]	H Max [mm]	Cesti / Baskets *
M - Media/Medium	1610	1980	4

Finitura Struttura / Cesto -
Structure Finishing / Basket -
AR - Ardesia / Ardesia
"Slate" / "Slate"

Cod.	RAL 7043
800ST130	AR
800ST230	AR
800ST140	AR
800ST240	AR
800ST145	AR
800ST245	AR
800ST150	AR
800ST250	AR
800ST160	AR
800ST260	AR

* 800ST 1 30 - Imballo ad 1 pezzo / 1 piece per box
800ST 2 30 - Imballo a 2 pezzi / 2 pieces per box

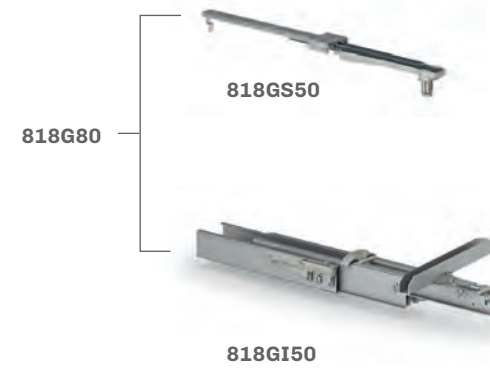
Soft-Close di serie / Soft-Close as standard
Altezza interna utile mm 80 / Inside height 80 mm





818TBY

hyper



818G80 unico colore disponibile grigio RAL 7035.
Portata guide 120 Kg.
818G80 grey RAL 7035 only finish available.
Slides load capacity kg 120.



818TB



1852Y - pag. 161



800ST

Sphera - Colonna estraibile e rotante con guide in carpenteria metallica, estrazione totale
Sphera - extractable rotating column with metal slides, full extraction

IL CODICE FA RIFERIMENTO ALL'ARTICOLO COMPLETO (STAFFE + GUIDE + TELAIO)
THE CODE REFERS TO THE COMPLETE ARTICLE (SLIDES + FRAME + BRACKETS)

818 T B / 30 AR

Larghezza - Width		
L [cm]	W [mm]	B [mm]
30	250	240
40	350	340
45	400	390
50	450	440
60	550	540

Altezza - Height			
Cod.	H min [mm]	H Max [mm]	Cesti / Baskets *
B - Bassa/Low	1260	1620	3

Finitura Struttura / Cesto - Structure Finishing / Basket -
AR - Ardesia / Ardesia
"Slate" / "Slate"

Cod.	RAL 7043
800ST130	AR
800ST230	AR
800ST140	AR
800ST240	AR
800ST145	AR
800ST245	AR
800ST150	AR
800ST250	AR
800ST160	AR
800ST260	AR

* 800ST 1 30 - Imballo ad 1 pezzo / 1 piece per box
800ST 2 30 - Imballo a 2 pezzi / 2 pieces per box

Art. 800ST 16,5 Ø6,4 7,5

Staffe Anta Door Brackets Ø4,5

496 134

Soft-Close di serie / Soft-Close as standard
Altezza interna utile mm 80 / Inside height 80 mm

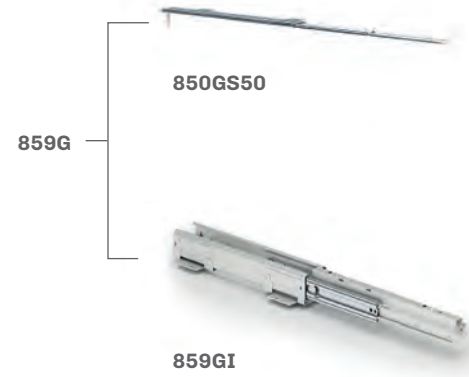
L (est)
H (int)





859HY

hyper



Portata guide 120 Kg.
Slides load capacity kg 120.



800THAR



1852Y - pag. 161

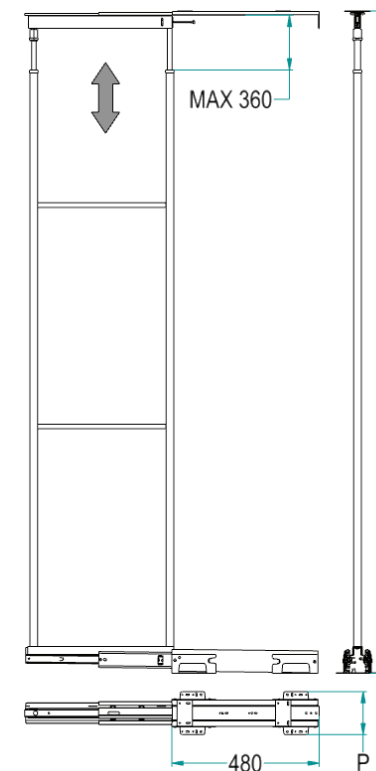


800ST



859COPAR

Colonna estraibile con guide a sfera
Extractable column with ball bearing slides



Larghezza Guida - Slide Width -

Cod.	P [mm]
859G15	95
859G20...60	140

Soft-Close di serie / Soft-Close as standard
Altezza interna utile mm 80 / Inside height 80 mm

IL CODICE FA RIFERIMENTO ALL'ARTICOLO COMPLETO (STAFFE + GUIDE + TELAIO)
THE CODE REFERS TO THE COMPLETE ARTICLE (SLIDES + FRAME + BRACKETS)

Larghezza - Width			Altezza - Height				
L [cm]	W [mm]	B [mm]	Cod.	H min [mm]	H Max [mm]	Cesti Consigliati / Recommended Baskets	Staffe / Brackets
15	100	90	859 H / 30 AR FDF	2180	2530	6	3
20	150	140					
25	200	190					
30	250	240					
40	350	340					
45	400	390					
50	450	440	Finitura Struttura / Cesto - Structure Finishing / Basket - AR - Ardesia / Ardesia "Slate" / "Slate"				
60	550	540	Finitura Struttura / Cesto - Structure Finishing / Basket - AR - Ardesia / Ardesia "Slate" / "Slate"				

Imballo - Packaging
[...] - Imballi separati / separate boxes
FDF - staffe inserite all'interno della scatola del telaio / brackets included inside the frame box

Art. 800ST 16,5 Ø6,4 7,5
Staffe Anta Door Brackets Ø4,5

Cod.	RAL 7043
800ST115	AR
800ST215	AR
800ST120	AR
800ST220	AR
800ST125	AR
800ST225	AR
800ST130	AR
800ST230	AR
800ST140	AR
800ST240	AR
800ST145	AR
800ST245	AR
800ST150	AR
800ST250	AR
800ST160	AR
800ST260	AR

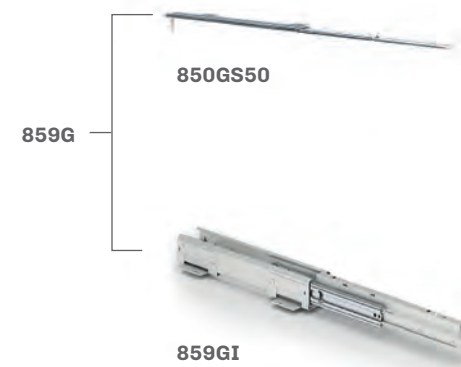
* 800ST 1 30 - Imballo ad 1 pezzo / 1 piece per box
800ST 2 30 - Imballo a 2 pezzi / 2 pieces per box





859AY

hyper



Portata guide 120 Kg.
Slides load capacity kg 120.



800TAAR



1852Y - pag. 161



800ST



859COPAR

Colonna estraibile con guide a sfera
Extractable column with ball bearing slides

IL CODICE FA RIFERIMENTO ALL'ARTICOLO COMPLETO (STAFFE + GUIDE + TELAIO)
THE CODE REFERS TO THE COMPLETE ARTICLE (SLIDES + FRAME + BRACKETS)

Larghezza Guida - Slide Width

Cod.	P [mm]
859G15	95
859G20...80	140

Soft-Close di serie / Soft-Close as standard
Altezza interna utile mm 80 / Inside height 80 mm

Larghezza - Width		
L [cm]	W [mm]	B [mm]
15	100	90
20	150	140
25	200	190
30	250	240
40	350	340
45	400	390
50	450	440
60	550	540

859 A / 30 AR FDF

Imballo - Packaging
[...] - Imballi separati / separate boxes
FDF - staffe inserite all'interno della scatola del telaio / brackets included inside the frame box

Altezza - Height		Cesti Consigliati / Recommended Baskets	Staffe / Brackets
Cod.	H min [mm]		
A - Alta/High	1860	5	3

Finitura Struttura / Cesto - Structure Finishing / Basket - AR - Ardesia / Ardesia "Slate" / "Slate"

Cod.	RAL 7043
800ST115	AR
800ST215	AR
800ST120	AR
800ST220	AR
800ST125	AR
800ST225	AR
800ST130	AR
800ST230	AR
800ST140	AR
800ST240	AR
800ST145	AR
800ST245	AR
800ST150	AR
800ST250	AR
800ST160	AR
800ST260	AR

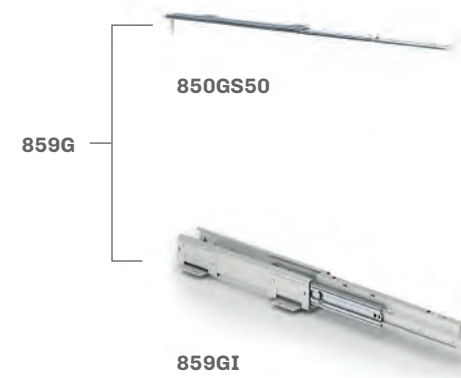
* 800ST 1 30 - Imballo ad 1 pezzo / 1 piece per box
800ST 2 30 - Imballo a 2 pezzi / 2 pieces per box





859MY

hyper



Portata guide 120 Kg.
Slides load capacity kg 120.



800TMR



1852Y - pag. 161



800ST



859COPAR

Colonna estraibile con guide a sfera
Extractable column with ball bearing slides

IL CODICE FA RIFERIMENTO ALL'ARTICOLO COMPLETO (STAFFE + GUIDE + TELAIO)
THE CODE REFERS TO THE COMPLETE ARTICLE (SLIDES + FRAME + BRACKETS)

Larghezza - Width		
L [cm]	W [mm]	B [mm]
15	100	90
20	150	140
25	200	190
30	250	240
40	350	340
45	400	390
50	450	440
60	550	540

Altezza - Height				
Cod.	H min [mm]	H Max [mm]	Cesti Consigliati / Recommended Baskets	Staffe / Brackets
M - Media / Medium	1515	1865	4	3

859 M / 30 AR FDF

Imballo - Packaging
[...] - Imballi separati / separate boxes
FDF - staffe inserite all'interno della scatola del telaio / brackets included inside the frame box

Finitura Struttura / Cesto - Structure Finishing / Basket - AR - Ardesia / Ardesia "Slate" / "Slate"

Cod.	RAL 7043
800ST115	AR
800ST215	AR
800ST120	AR
800ST220	AR
800ST125	AR
800ST225	AR
800ST130	AR
800ST230	AR
800ST140	AR
800ST240	AR
800ST145	AR
800ST245	AR
800ST150	AR
800ST250	AR
800ST160	AR
800ST260	AR

Art. 800ST
16,5 Ø6,4

Staffe Anta Door Brackets
Ø4,5 7,5

B W

L (est) H (int)

Larghezza Guida - Slide Width -	
Cod.	P [mm]
859G15	95
859G20...60	140

Soft-Close di serie / Soft-Close as standard
Altezza interna utile mm 80 / Inside height 80 mm

Hyper





859BY

hyper



Portata guide 120 Kg.
Slides load capacity kg 120.

Colonna estraibile con guide a sfera
Extractable column with ball bearing slides

IL CODICE FA RIFERIMENTO ALL'ARTICOLO COMPLETO (STAFFE + GUIDE + TELAIO)
THE CODE REFERS TO THE COMPLETE ARTICLE (SLIDES + FRAME + BRACKETS)

Larghezza - Width			Altezza - Height				
L [cm]	W [mm]	B [mm]	Cod.	H min [mm]	H Max [mm]	Cesti Consigliati / Recommended Baskets	Staffe / Brackets
15	100	90	B - Bassa/Low	1170	1520	3	2
20	150	140					
25	200	190					
30	250	240					
40	350	340					
45	400	390					
50	450	440					
60	550	540					

859 B / 30 AR FDF

Imballo - Packaging
[...] - Imballi separati / separate boxes
FDF - staffe inserite all'interno della scatola del telaio / brackets included inside the frame box

Art. 800ST
16,5 Ø6,4

Staffe Anta Door Brackets
Ø4,5 7,5

Cod.	RAL 7043
800ST115	AR
800ST215	AR
800ST120	AR
800ST220	AR
800ST125	AR
800ST225	AR
800ST130	AR
800ST230	AR
800ST140	AR
800ST240	AR
800ST145	AR
800ST245	AR
800ST150	AR
800ST250	AR
800ST160	AR
800ST260	AR

* 800ST 1 30 - Imballo ad 1 pezzo / 1 piece per box
800ST 2 30 - Imballo a 2 pezzi / 2 pieces per box

Soft-Close di serie / Soft-Close as standard
Altezza interna utile mm 80 / Inside height 80 mm



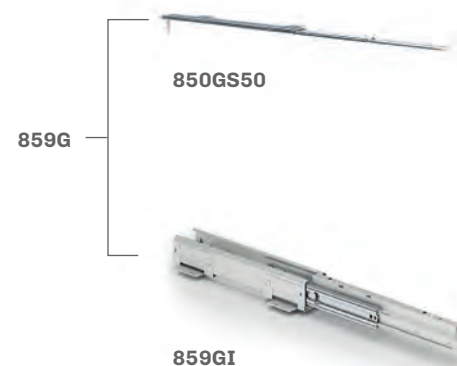


859SY

hyper



1852Y - pag. 161



Portata guide 120 Kg.
Slides load capacity kg 120.



800TSAR



800ST



859COPAR

Colonna estraibile con guide a sfera
Extractable column with ball bearing slides

IL CODICE FA RIFERIMENTO ALL'ARTICOLO COMPLETO (STAFFE + GUIDE + TELAIO)
THE CODE REFERS TO THE COMPLETE ARTICLE (SLIDES + FRAME + BRACKETS)

Larghezza - Width			Altezza - Height				
L [cm]	W [mm]	B [mm]	Cod.	H min [mm]	H Max [mm]	Cesti Consigliati / Recommended Baskets	Staffe / Brackets
15	100	90	S - Small	825	1175	2	2
20	150	140					
25	200	190					
30	250	240					
40	350	340					
45	400	390					
50	450	440					
60	550	540					

859 S / 30 AR FDF

MAX 360

H

480

P

Art. 800ST
16,5 Ø6,4

Staffe Anta
Door Brackets
Ø4,5 7,5

B
W

L (est)

H (int)

Larghezza Guida - Slide Width -

Cod.	P [mm]
859G15	95
859G20..60	140

Imballo - Packaging
[...] - Imballi separati / separate boxes
FDF - staffe inserite all'interno della scatola del telaio / brackets included inside the frame box

Finitura Struttura / Cesto - Structure Finishing / Basket -
AR - Ardesia / Ardesia
"Slate" / "Slate"

Cod.	RAL 7043
800ST115	AR
800ST215	AR
800ST120	AR
800ST220	AR
800ST125	AR
800ST225	AR
800ST130	AR
800ST230	AR
800ST140	AR
800ST240	AR
800ST145	AR
800ST245	AR
800ST150	AR
800ST250	AR
800ST160	AR
800ST260	AR

* 800ST 1 30 - Imballo ad 1 pezzo / 1 piece per box
800ST 2 30 - Imballo a 2 pezzi / 2 pieces per box

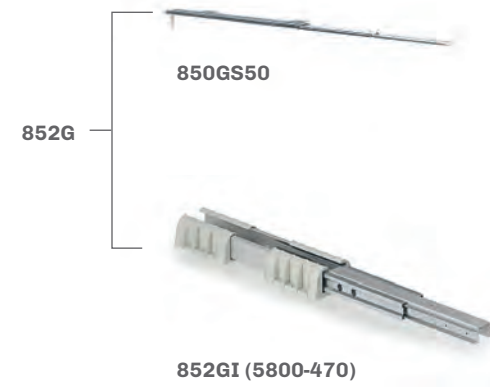
Soft-Close di serie / Soft-Close as standard
Altezza interna utile mm 80 / Inside height 80 mm





852HY

hyper



852G unico colore disponibile grigio RAL 7035.
Portata guide 80 Kg.
852G grey RAL 7035 only finish available.
Slides load capacity kg 80.



800THAR



1852Y - pag. 161



800ST

Colonna estraibile con guide a sfera
Extractable column with ball bearing slides

IL CODICE FA RIFERIMENTO ALL'ARTICOLO COMPLETO (STAFFE + GUIDE + TELAIO)
THE CODE REFERS TO THE COMPLETE ARTICLE (SLIDES + FRAME + BRACKETS)

Larghezza - Width			Altezza - Height				
L [cm]	W [mm]	B [mm]	Cod.	H min [mm]	H Max [mm]	Cesti Consigliati / Recommended Baskets	Staffe / Brackets
20	150	140	H -	2180	2530	6	3
25	200	190	Altissima / Higher				
30	250	240					
40	350	340					
45	400	390					
50	450	440					
60	550	540					

852 H / 30 AR FDF

Finitura Struttura / Cesto - Structure Finishing / Basket -
AR - Ardesia / Ardesia
"Slate" / "Slate"

Imballo - Packaging
[...] - Imballi separati / separate boxes
FDF - staffe inserite all'interno della scatola del telaio / brackets included inside the frame box

Art. 800ST
16,5 Ø6,4

Staffe Anta Door Brackets
Ø4,5 7,5

Cod.	RAL 7043
800ST120	AR
800ST220	AR
800ST125	AR
800ST225	AR
800ST130	AR
800ST230	AR
800ST140	AR
800ST240	AR
800ST145	AR
800ST245	AR
800ST150	AR
800ST250	AR
800ST160	AR
800ST260	AR

* 800ST 1 30 - Imballo ad 1 pezzo / 1 piece per box
800ST 2 30 - Imballo a 2 pezzi / 2 pieces per box

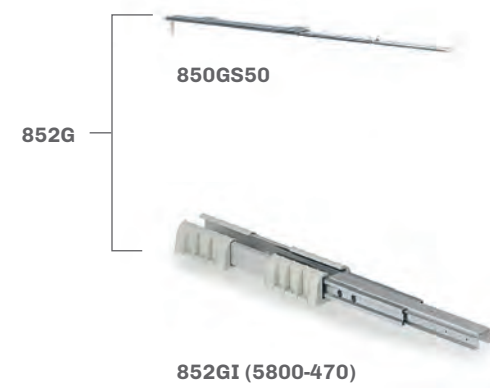
Soft-Close di serie / Soft-Close as standard
Altezza interna utile mm 80 / Inside height 80 mm





852AY

hyper



852G unico colore disponibile grigio RAL 7035.
Portata guide 80 Kg.
852G grey RAL 7035 only finish available.
Slides load capacity kg 80.



800TAAR



1852Y - pag. 161



800ST

Colonna estraibile con guide a sfera
Extractable column with ball bearing slides

IL CODICE FA RIFERIMENTO ALL'ARTICOLO COMPLETO (STAFFE + GUIDE + TELAIO)
THE CODE REFERS TO THE COMPLETE ARTICLE (SLIDES + FRAME + BRACKETS)

Larghezza - Width		
L (cm)	W (mm)	B (mm)
20	150	140
25	200	190
30	250	240
40	350	340
45	400	390
50	450	440
60	550	540

Altezza - Height	
Cod.	H min [mm] / H Max [mm]
A - Alta/High	1860 / 2185

Cod.	RAL 7043
800ST120	AR
800ST220	AR
800ST125	AR
800ST225	AR
800ST130	AR
800ST230	AR
800ST140	AR
800ST240	AR
800ST145	AR
800ST245	AR
800ST150	AR
800ST250	AR
800ST160	AR
800ST260	AR

852 A / 30 AR FDF

Art. 800ST
16,5 Ø6,4

Staffe Anta Door Brackets
Ø4,5 7,5

Imballo - Packaging
[...] - Imballi separati / separate boxes
FDF - staffe inserite all'interno della scatola del telaio / brackets included inside the frame box

Finitura Struttura / Cesto - Structure Finishing / Basket -
AR - Ardesia / Ardesia
"Slate" / "Slate"

* 800ST 1 30 - Imballo ad 1 pezzo / 1 piece per box
800ST 2 30 - Imballo a 2 pezzi / 2 pieces per box

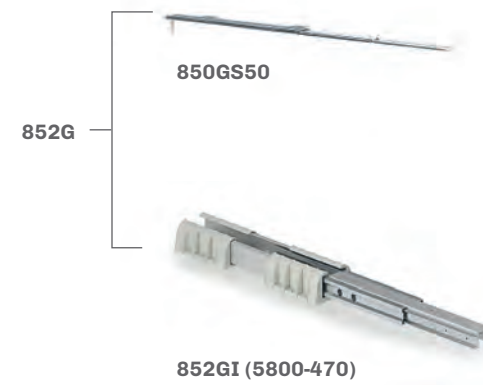
Soft-Close di serie / Soft-Close as standard
Altezza interna utile mm 80 / Inside height 80 mm





852MY

hyper



852G unico colore disponibile grigio RAL 7035.
Portata guide 80 Kg.
852G grey RAL 7035 only finish available.
Slides load capacity kg 80.



1852Y - pag. 161



800ST

800TMR

Colonna estraibile con guide a sfera
Extractable column with ball bearing slides

IL CODICE FA RIFERIMENTO ALL'ARTICOLO COMPLETO (STAFFE + GUIDE + TELAIO)
THE CODE REFERS TO THE COMPLETE ARTICLE (SLIDES + FRAME + BRACKETS)

Larghezza - Width			Altezza - Height				
L [cm]	W [mm]	B [mm]	Cod.	H min [mm]	H Max [mm]	Cesti Consigliati / Recommended Baskets	Staffe / Brackets
20	150	140	M -	1515	1865	4	3
25	200	190	Media / Medium				
30	250	240					
40	350	340					
45	400	390					
50	450	440					
60	550	540					

Finitura Struttura / Cesto - Structure Finishing / Basket -
AR - Ardesia / Ardesia
"Slate" / "Slate"

Imballo - Packaging
[...] - Imballi separati / separate boxes
FDF - staffe inserite all'interno della scatola del telaio / brackets included inside the frame box

Art. 800ST
16,5 Ø6,4

Staffe Anta Door Brackets
Ø4,5 7,5

Cod.	RAL 7043
800ST120	AR
800ST220	AR
800ST125	AR
800ST225	AR
800ST130	AR
800ST230	AR
800ST140	AR
800ST240	AR
800ST145	AR
800ST245	AR
800ST150	AR
800ST250	AR
800ST160	AR
800ST260	AR

* 800ST 1 30 - Imballo ad 1 pezzo / 1 piece per box
800ST 2 30 - Imballo a 2 pezzi / 2 pieces per box

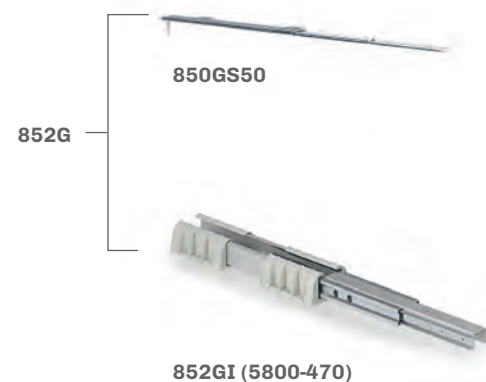
Soft-Close di serie / Soft-Close as standard
Altezza interna utile mm 80 / Inside height 80 mm





852BY

hyper



852G unico colore disponibile grigio RAL 7035.
 Portata guide 80 Kg.
 852G grey RAL 7035 only finish available.
 Slides load capacity kg 80.



800TBAR



1852Y - pag. 161



800ST

Colonna estraibile con guide a sfera
 Extractable column with ball bearing slides

IL CODICE FA RIFERIMENTO ALL'ARTICOLO COMPLETO (STAFFE + GUIDE + TELAIO)
 THE CODE REFERS TO THE COMPLETE ARTICLE (SLIDES + FRAME + BRACKETS)

Larghezza - Width			Altezza - Height				
L [cm]	W [mm]	B [mm]	Cod.	H min [mm]	H Max [mm]	Cesti Consigliati / Recommended Baskets	Staffe / Brackets
20	150	140	B -	1170	1520	3	2
25	200	190	Bassa/Low				
30	250	240					
40	350	340					
45	400	390					
50	450	440					
60	550	540					

Finitura Struttura / Cesto - Structure Finishing / Basket -
 AR - Ardesia / Ardesia
 "Slate" / "Slate"

Imballo - Packaging
 [...] - Imballi separati / separate boxes
 FDF - staffe inserite all'interno della scatola del telaio / brackets included inside the frame box

Art. 800ST
 Ø6,4

Staffe Anta Door Brackets
 Ø4,5

Cod.	RAL 7043
800ST120	AR
800ST220	AR
800ST125	AR
800ST225	AR
800ST130	AR
800ST230	AR
800ST140	AR
800ST240	AR
800ST145	AR
800ST245	AR
800ST150	AR
800ST250	AR
800ST160	AR
800ST260	AR

* 800ST 1 30 - Imballo ad 1 pezzo / 1 piece per box
 800ST 2 30 - Imballo a 2 pezzi / 2 pieces per box

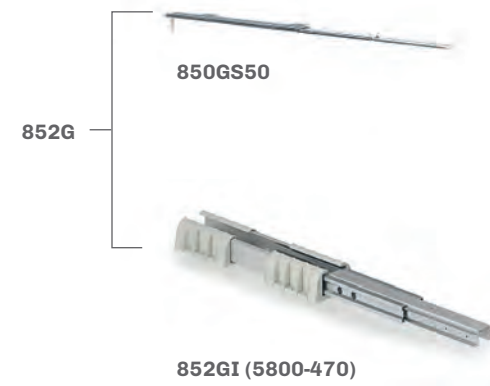
Soft-Close di serie / Soft-Close as standard
 Altezza interna utile mm 80 / Inside height 80 mm





852SY

hyper



852G unico colore disponibile grigio RAL 7035.
Portata guide 80 Kg.
852G grey RAL 7035 only finish available.
Slides load capacity kg 80.



800TSAR



1852Y - pag. 161



800ST

Colonna estraibile con guide a sfera Extractable column with ball bearing slides

IL CODICE FA RIFERIMENTO ALL'ARTICOLO COMPLETO (STAFFE + GUIDE + TELAIO)
THE CODE REFERS TO THE COMPLETE ARTICLE (SLIDES + FRAME + BRACKETS)

Larghezza - Width			Altezza - Height		Cesti Consigliati / Recommended Baskets	Staffe / Brackets
L [cm]	W [mm]	B [mm]	Cod.	H min [mm]		
20	150	140	S - Small	825	2	2
25	200	190		1175		
30	250	240				
40	350	340				
45	400	390				
50	450	440				
60	550	540				

852 S / 30 AR FDF

Imballo - Packaging
[...] - Imballi separati / separate boxes
FDF - staffe inserite all'interno della scatola del telaio / brackets included inside the frame box

Staffe Anta / Door Brackets
Ø4,5

Art. 800ST
Ø6,4

16,5

7,5

B

W

480

MAX 360

H

130

H (ext)

H (int)

Cod.	RAL 7043
800ST120	AR
800ST220	AR
800ST125	AR
800ST225	AR
800ST130	AR
800ST230	AR
800ST140	AR
800ST240	AR
800ST145	AR
800ST245	AR
800ST150	AR
800ST250	AR
800ST160	AR
800ST260	AR

* 800ST 1 30 - Imballo ad 1 pezzo / 1 piece per box
800ST 2 30 - Imballo a 2 pezzi / 2 pieces per box

Soft-Close di serie / Soft-Close as standard
Altezza interna utile mm 80 / Inside height 80 mm

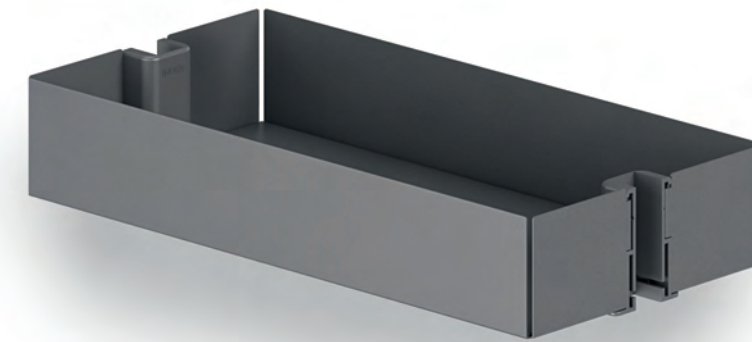




1852Y

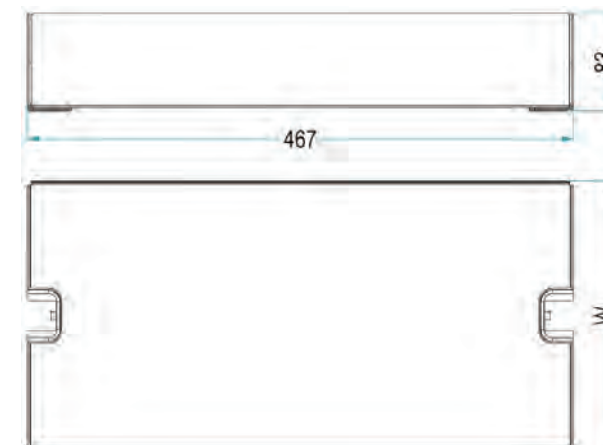
hyper

Hyper



Per articolo 818-859-852
For item 818-859-852

Cestello per colonna estraibile
Basket for extractable column



1852Y AS / 30 AR 2

Imballo / Packaging

Pezzi per scatola Parts in the box	
2	2
3	3

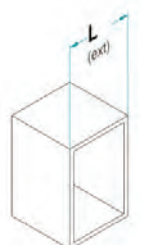
Larghezza / Width

L [cm]	W [mm]
15	95
20	130
30	230
40	330
45	380
50	430
60	530

**Finitura Cesto / Fondo -
Basket Finishing / Bottom -**
AR: Ardesia - "Slate"

Optional

AS: Tappetino Anti-Scivolo / Anti-Slip mat



Soft-Close di serie / Soft-Close as standard
Tappetino antiscivolo a richiesta / Anti-slip mat on demand
Altezza interna utile mm 80 / Inside height 80 mm





8824Y

hyper



Separatori portabottiglie a richiesta.
Bottle separators on demand.
Cod. DPBKYAR (1 Pcs - Ardesia/Slate)
Cod. FEDPBYAR (Set 4 Pcs - Ardesia/Slate)

Colonna UNIQA
UNIQA pull-out column Hyper range

8824 Y G (AS) / 15 P AR

Imballo singolo / Single packaging

Guide / Slides
G GRASS Dynamic XP 450mm

Optional AS - Tappetino Anti-Scivolo / Anti-slip Mat

Larghezza / Width			
L [mm]	A [mm]	B [mm]	
15	15	114	74

Finitura / Finishing - AR: Ardesia / "Slate"

Staffa SUPERIORE / UPPER Bracket

Staffa INFERIORE / LOWER Bracket

Soft-Close di serie / Soft-Close as standard
Tappetino antiscivolo a richiesta / Anti-slip mat on demand
Altezza interna utile mm 80 / Inside height 80 mm

Portata guide kg 40
Slides load capacity kg 40





841RY

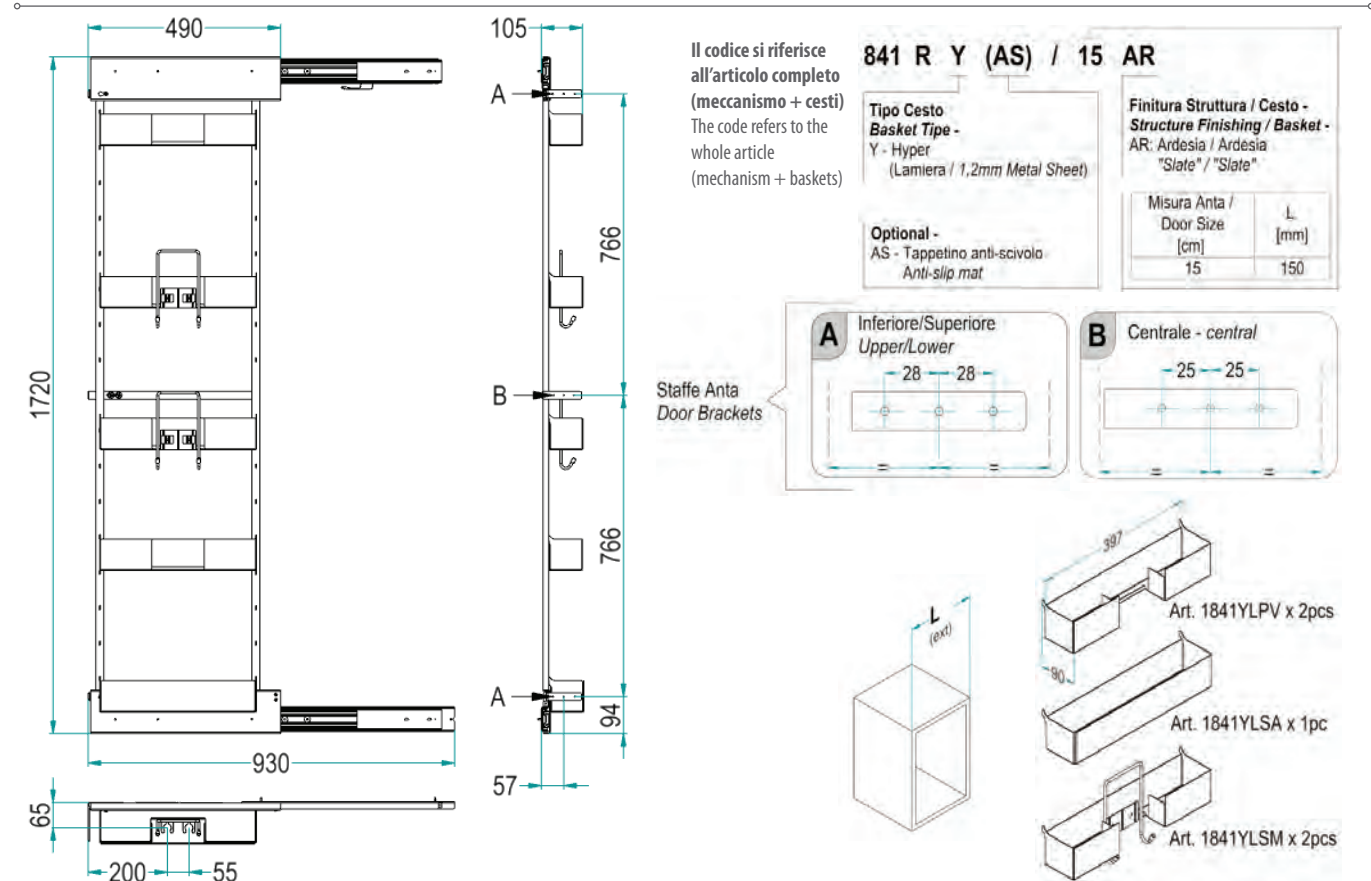
hyper



ME841RAR

1841RYKITAR

Colonna portascoppe - Reversible
Reversible Brum-holder pull-out column



Portata guide 60 Kg.
Slides load capacity kg 60.

Soft-Close di serie / Soft-Close as standard
Tappetino antiscivolo a richiesta / Anti-slip mat on demand
Altezza interna utile mm 80 / Inside height 80 mm





842RY

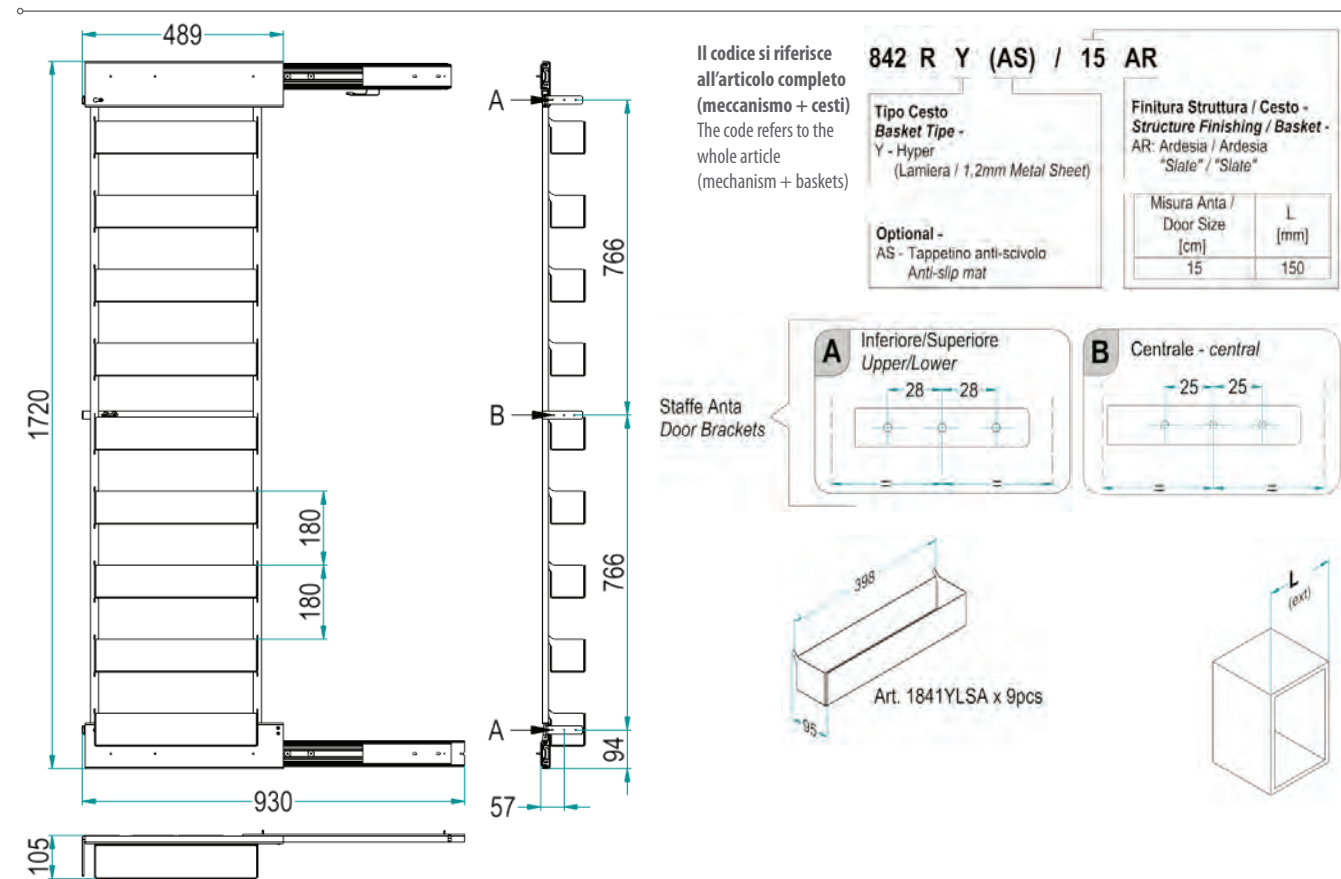
hyper



ME841RAR

1842RVKITAR

Colonna portaspezie - Reversibile
Reversible spice pull-out column



Portata guide 60 Kg.
Slides load capacity kg 60.

Soft-Close di serie / Soft-Close as standard
Tappetino antiscivolo a richiesta / Anti-slip mat on demand
Altezza interna utile mm 80 / Inside height 80 mm



860XAY

hyper



860MXAAR

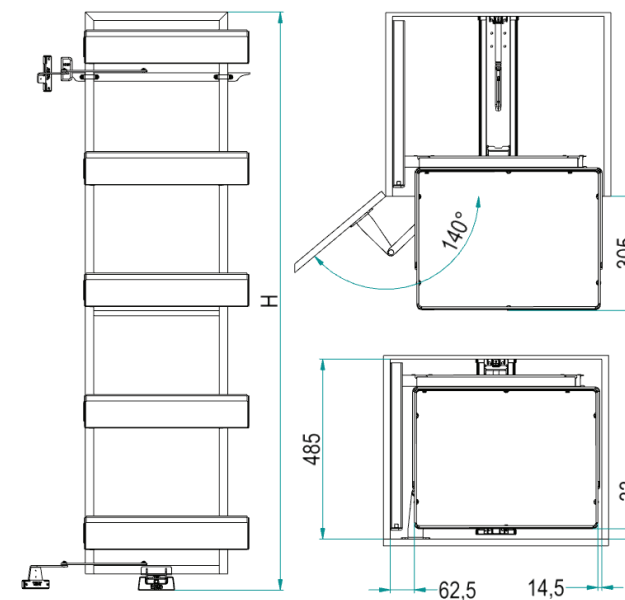


1860YKIT/5

Maxima - colonna dispensa reversibile
Maxima - reversible pantry unit

Portata kg 10 per piano
Loading capacity 10 kg per shelf

Il codice si riferisce all'articolo completo
(meccanismo + cesti)
The code refers to the whole article
(mechanism + baskets)



Soft-Close di serie / Soft-Close as standard
Tappetino antiscivolo a richiesta / Anti-slip mat on demand
Altezza interna utile mm 80 / Inside height 80 mm

860X A Y (AS) / 45 AR

Optional -
AS - Tappetino anti-scivolo
Anti-slip mat

Cesti / Basket -
Y - Hyper baskets
(Lamiera / 1,2mm Metal Sheet)

Altezza / Height -

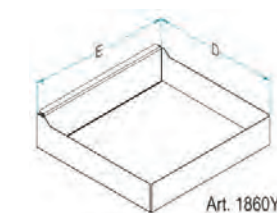
Code	H [mm]	n° Basket
A	1800	5

Cod. -

Misura Anta / Door Size [cm]
30
40
45
50
60

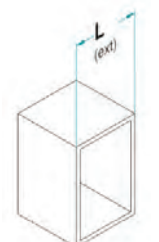
Finitura - Finishing -

Cod.	Caratteristiche	Features
AR	Cesto e struttura verniciati "Ardesia" (RAL7043)	"Slate" structure and basket



Dim. Cesto
Basket Size -

Cod.	D x E [mm]
30	340 x 227
40	350 x 287
45	350 x 337
50	350 x 387
60	350 x 487





860XBY

hyper

Hyper



860MXBAR

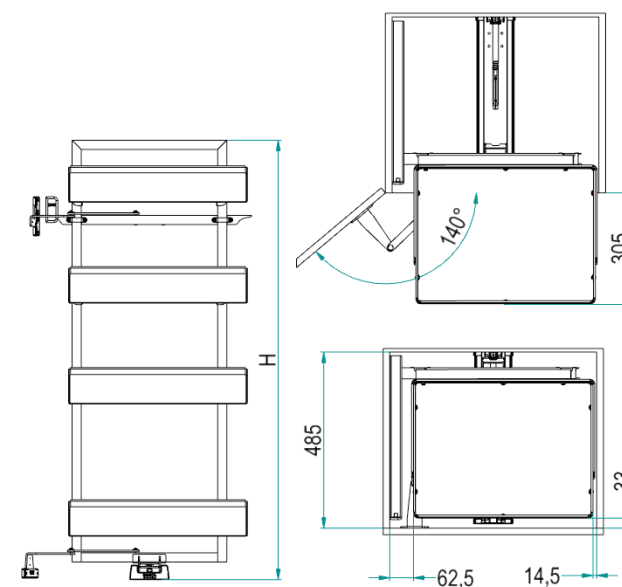


1860YKIT/4

Maxima - colonna dispensa reversibile Maxima - reversible pantry unit

Portata kg 10 per piano
Loading capacity 10 kg per shelf

Il codice si riferisce all'articolo completo
(meccanismo + cesti)
The code refers to the whole article
(mechanism + baskets)



860X B Y (AS) / 45 AR

Optional -
AS - Tappetino anti-scivolo
Anti-slip mat

Cesti / Basket -
Y - Hyper baskets
(Lamiera / 1,2mm Metal Sheet)

Altezza / Height -

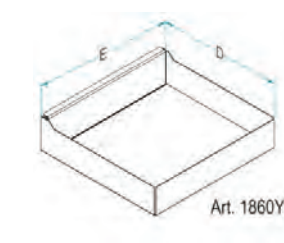
Code	H (mm)	n° Basket
B	1200	4

Cod. -
Misura Anta /
Door Size
(cm)

30
40
45
50
60

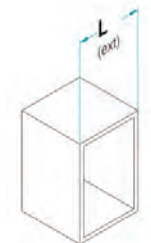
Finitura - Finishing -

Cod.	Caratteristiche	Features
AR	Cesto e struttura verniciati "Ardesia" (RAL7043)	"Slate" structure and basket



Dim. Cesto
Basket Size -

Cod.	D x E [mm]
30	340 x 227
40	350 x 287
45	350 x 337
50	350 x 387
60	350 x 487



Soft-Close di serie / Soft-Close as standard
Tappetino antiscivolo a richiesta / Anti-slip mat on demand
Altezza interna utile mm 80 / Inside height 80 mm





861Y

hyper

Hyper



ME861AR

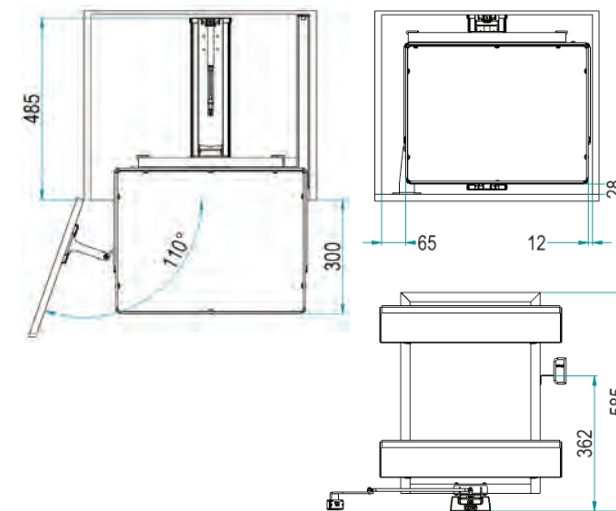


1860YKIT/2

Minimal - sistema estraibile a due cesti per mobile base
Minimal - extractable mechanism with two baskets for base cabinets

Portata kg 12 per piano
 Loading capacity 12 kg per shelf

Il codice si riferisce all'articolo completo
 (meccanismo + cesti)
 The code refers to the whole article
 (mechanism + baskets)



861 Y (AS) / 45 AR

Optional -
 AS - Tappetino anti-scivolo
 Anti-slip mat

Cesti / Basket -
 Y - n°2 Hyper baskets
 (Lamiera / 1,2mm Metal Sheet)

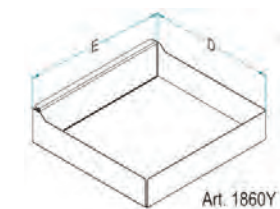
Cod. -

Misura Anta / Door Size [cm]
40
45
50
60

Finitura - Finishing -

Cod.	Caratteristiche	Features
AR	Cesto e struttura "Ardesia" (RAL7043)	"Slate" structure and basket

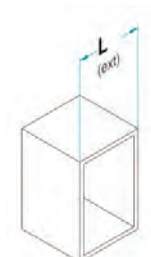
Soft-Close di serie / Soft-Close as standard
 Tappetino antiscivolo a richiesta / Anti-slip mat on demand
 Altezza interna utile mm 80 / Inside height 80 mm



Dim. Cesto
 Basket Size -

Cod.	D x E [mm]
40	350 x 287
45	350 x 337
50	350 x 387
60	350 x 487

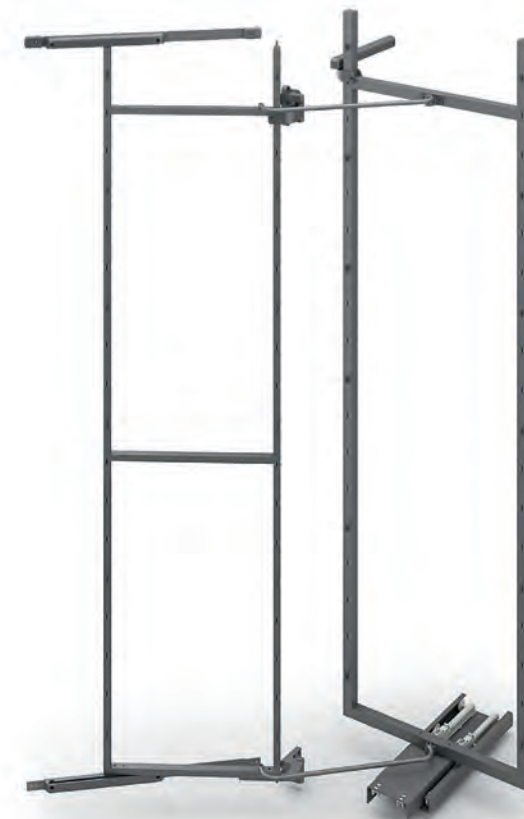
Art. 1860Y





808AY

hyper

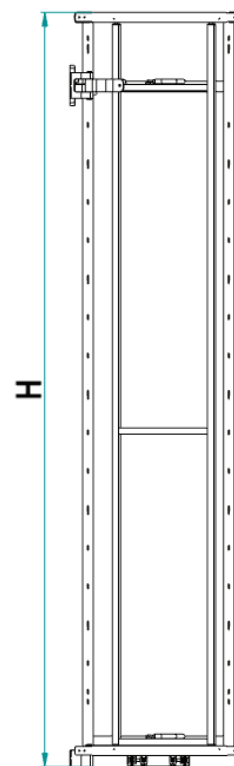


808AAR



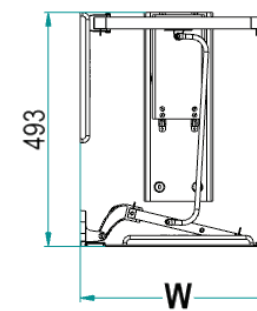
1808YKIT/3 (x 2 scatole/boxes)

Colonna attrezzata estraibile e reversibile
Double pantry unit, extractable and reversible



Il codice si riferisce all'articolo completo (meccanismo + cesti)
 The code refers to the whole article (mechanism + baskets)

Capacità max totale di carico 80 Kg
 Maximum total loading capacity 80 Kg
 1808YSAG Capacità max di carico 3,5 Kg.
 1808YSAG Maximum loading capacity 3,5 Kg.
 1808Y Capacità max di carico 10 Kg.
 1808Y Maximum loading capacity 10 Kg.



808 A Y (AS) / 45 AR

Misura Anta / Door Size [cm]	L [mm]	W [mm]
45	450	407
50	500	457
60	600	557

Altezza / Height -

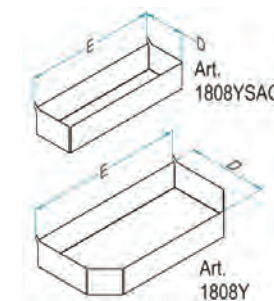
Code	H [mm]	n° Basket
A	1765	12 (6+6)

Optional -
 AS - Tappetino anti-scivolo / Anti-slip mat

Cesti / Basket -
 Y - Hyper baskets (Lamiera / 1,2mm Metal Sheet)

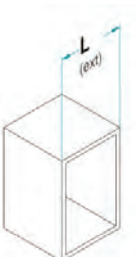
Finitura - Finishing -

Cod.	Caratteristiche	Features
AR	Cesto e struttura "Ardesia" (RAL7043)	"Slate" basket and structure



Dim. Cesti Baskets Size -

Cod.	D x E [mm]
45SAG	125 x 230
45	245 x 330
50SAG	125 x 295
50	245 x 380
60SAG	125 x 395
60	245 x 480



Soft-Close di serie / Soft-Close as standard
 Tappetino antiscivolo a richiesta / Anti-slip mat on demand
 Altezza interna utile mm 80 / Inside height 80 mm





808BY

hyper

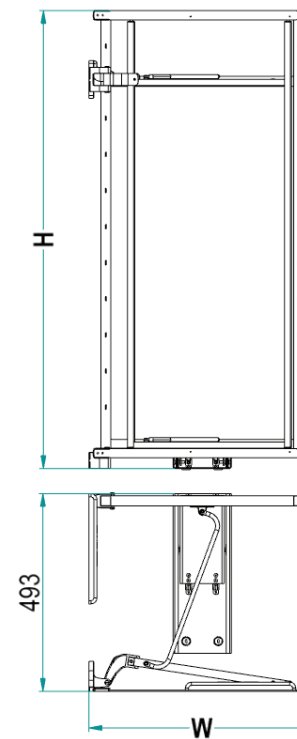


808BAR



1808YKIT/2 (x 2 scatole/boxes)

Colonna attrezzata estraibile e reversibile
Double pantry unit, extractable and reversible



Il codice si riferisce all'articolo completo (meccanismo + cesti)
 The code refers to the whole article (mechanism + baskets)

Capacità max totale di carico 60 Kg
 Maximum total loading capacity 60 Kg
1808YSAG Capacità max di carico 3,5 Kg.
 1808YSAG Maximum loading capacity 3,5 Kg.
1808Y Capacità max di carico 10 Kg.
 1808Y Maximum loading capacity 10 Kg.

493

W

Soft-Close di serie / Soft-Close as standard
 Tappetino antiscivolo a richiesta / Anti-slip mat on demand
 Altezza interna utile mm 80 / Inside height 80 mm

808 B Y (AS) / 45 AR

Misura Anta / Door Size [cm]	L [mm]	W [mm]
45	450	407
50	500	457
60	600	557

Altezza / Height -

Code	H [mm]	n° Basket
B	1140	8 (4+4)

Cod. -

Cod.	Caratteristiche	Features
AR	Cesto e struttura "Ardesia" (RAL7043)	"Slate" basket and structure

Optional -
 AS - Tappetino anti-scivolo / Anti-slip mat

Cesti / Basket -
 Y - Hyper baskets (Lamiere / 1,2mm Metal Sheet)

Finitura - Finishing -

Dim. Cesti Baskets Size -

Cod.	D x E [mm]
45SAG	125 x 230
45	245 x 330
50SAG	125 x 295
50	245 x 380
60SAG	125 x 395
60	245 x 480

Art. 1808YSAG
 Art. 1808Y





808MY

hyper

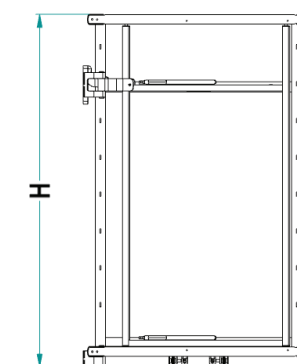
Hyper



808MAR

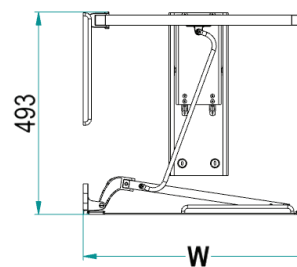
1808YKIT/3

Colonna attrezzata estraibile e reversibile
Double pantry unit, extractable and reversible



Il codice si riferisce all'articolo completo (meccanismo + cesti)
 The code refers to the whole article (mechanism + baskets)

Capacità max totale di carico 60 Kg
 Maximum total loading capacity 60 Kg
 1808YSAG Capacità max di carico 3,5 Kg.
 1808YSAG Maximum loading capacity 3,5 Kg.
 1808Y Capacità max di carico 10 Kg.
 1808Y Maximum loading capacity 10 Kg.



Soft-Close di serie / Soft-Close as standard
 Tappetino antiscivolo a richiesta / Anti-slip mat on demand
 Altezza interna utile mm 80 / Inside height 80 mm

808 M Y (AS) / 45 AR

Cod. -			
Misura Anta / Door Size [cm]	L [mm]	W [mm]	
45	450	407	
50	500	457	
60	600	557	

Altezza / Height -

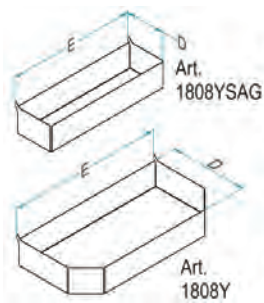
Code	H [mm]	n° Basket
M	840	6 (3+3)

Optional -
 AS - Tappetino anti-scivolo / Anti-slip mat

Cesti / Basket -
 Y - Hyper baskets
 (Lamiere / 1.2mm Metal Sheet)

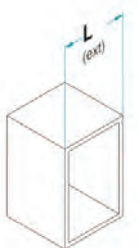
Finitura - Finishing -

Cod.	Caratteristiche	Features
AR	Cesto e struttura "Ardesia" (RAL7043)	"Slate" basket and structure



Dim. Cesti Baskets Size -

Cod.	D x E [mm]
45SAG	125 x 230
45	245 x 330
50SAG	125 x 295
50	245 x 380
60SAG	125 x 395
60	245 x 480





808SY

hyper

Hyper

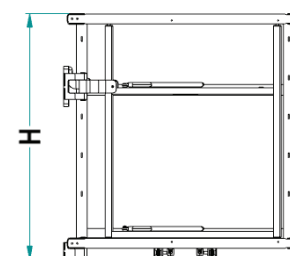


808SAR

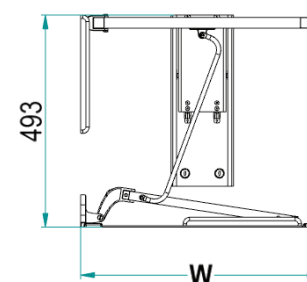


1808YKIT/2

Colonna attrezzata estraibile e reversibile
Double pantry unit, extractable and reversible



Il codice si riferisce all'articolo completo (meccanismo + cesti)
 The code refers to the whole article (mechanism + baskets)



Capacità max totale di carico 40 Kg
 Maximum total loading capacity 40 Kg
1808YSAG Capacità max di carico 3,5 Kg.
 1808YSAG Maximum loading capacity 3,5 Kg.
1808Y Capacità max di carico 10 Kg.
 1808Y Maximum loading capacity 10 Kg.

Soft-Close di serie / Soft-Close as standard
 Tappetino antiscivolo a richiesta / Anti-slip mat on demand
 Altezza interna utile mm 80 / Inside height 80 mm

808 S Y (AS) / 45 AR

Misura Anta / Door Size [cm]	L [mm]	W [mm]
45	450	407
50	500	457
60	600	557

Altezza / Height -

Code	H [mm]	n° Basket
S	575	4 (2+2)

Optional -

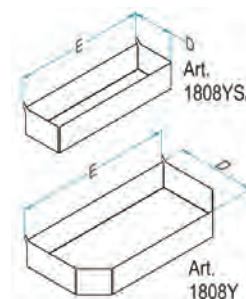
AS - Tappetino anti-scivolo / Anti-slip mat

Cesti / Basket -

Y - Hyper baskets (Lamiera / 1,2mm Metal Sheet)

Finitura - Finishing -

Cod.	Caratteristiche	Features
AR	Cesto e struttura "Ardesia" (RAL7043)	"Slate" basket and structure



Dim. Cesti Baskets Size -

Cod.	D x E [mm]
45SAG	125 x 230
45	245 x 330
50SAG	125 x 295
50	245 x 380
60SAG	125 x 395
60	245 x 480

