

# DIVISIONE PLAST

PLAST DIVISION

COSURI GUNOI

Contenitori realizzati in Polipropilene progettati per la raccolta differenziata e proposti in varie soluzioni.

Gli articoli della collezione Qubika sono equipaggiati con guide ad estrazione totale Grass Nova Pro e sistema soft-closing di serie.

Waste bins are made of polypropylene designed for recycling and offered in various configurations.

Bins from Qubika collection are equipped with Grass Nova Pro full extension slides and soft-closing system as standard.

97LX/30-1AR - 449  
97LX/30-1SCAR - 449  
97LX/30-3AR - 449  
97LX/30-3SCAR - 449  
97LX/30H-2AR - 450  
97LX/30H-2SCAR - 450  
97LX/40-2AR - 450  
97LX/40-2SCAR - 450  
97LX/40H-1AR - 451  
97LX/40H-1SCAR - 451  
97LX/45-1AR - 451  
97LX/45-1SCAR - 451  
97LX/45-2AR - 452  
97LX/45-2SCAR - 452  
97LX/50-1AR - 452  
97LX/50-1SCAR - 452  
97LX/50-2AR - 453  
97LX/50-2SCAR - 453

97LX/60-1AR - 453  
97LX/60-1SCAR - 453  
97PB45 - 455  
97PB60 - 455  
97DA/452C-97DB/452C - 457  
97DA/452-97DB/452 - 457  
97DA/602-97DB/602 - 458  
97DA/6012 - 458  
97DA/803-97DB/803 - 459  
97DA/8022 - 459  
97DA/802D-97DB/802D - 460  
97DA/8012D - 460  
97DA/903-97DB/903 - 461  
97DA/9022 - 461  
97DA/902D-97DB/902D - 462  
97DA/9012D - 462  
97DA/1003-97DB/1003 - 463  
97DA/1022 - 463

97DA/1204-97DB/1204 - 464  
97DA/12032 - 464  
97DA/1203D-97DB/1203D - 465  
97DA/12022D - 465  
97DE/1 - 466  
97DE/2 - 466  
97DE/3 - 467  
97DE/4 - 467  
97EXA/1 - 468  
97EXA/2 - 468  
97XP/1 - 469  
97XP/2 - 469  
97A/1 - 470  
97A/2 - 470  
97 - 471  
96 - 471  
99 - 471

**INOXA**  
INDUSTRIE



**INOXA**  
INDUSTRIE



97LX/30-1AR

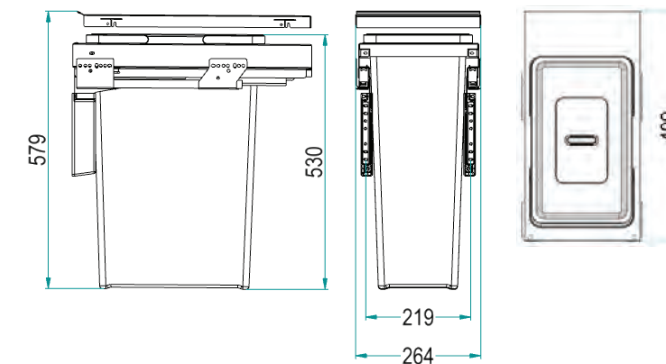


**PATTUMIERA ESTRAIBILE COLLEZIONE QUBIKA PER MOBILE DA 30**  
**PULL-OUT WASTE BIN QUBIKA RANGE FOR CABINET OF 30 CM**

97LX/30-1SCAR



**PATTUMIERA ESTRAIBILE COLLEZIONE QUBIKA PER MOBILE DA 30 - SENZA COPERCHI IN PLASTICA**  
**PULL-OUT WASTE BIN QUBIKA RANGE FOR CABINET OF 30 CM - WITHOUT PLASTIC LIDS**



Capienza per secchio = SE: 35 Lt - SG: 24 Lt - SM: 12 Lt - SP: 8 Lt  
 Capacity for bin = SE: 35 Lt - SG: 24 Lt - SM: 12 Lt - SP: 8 Lt

**97LX / 30 - 1 (SC) AR** | Finitura - Finishing AR: Ardesia "Slate" RAL7043

Anta - Door L [cm] | Configurazione secchi Dustbins configuration 1- n°1 SE | Version SC : Senza Coperchi / without Lids " - " : Con Coperchi / with Lids

ANTA Door L [cm]	Configurazione Bins configuration	Secchi Dustbins				Larghezza Width A [mm]	Imballo Packaging [mm]
		SE	SG	SM	SP		
30	1	-	1			264 x H569	355 x 390 H 555

97LX/30-3AR

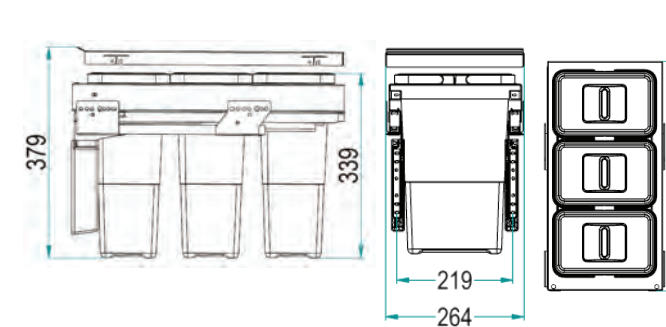


**PATTUMIERA ESTRAIBILE COLLEZIONE QUBIKA PER MOBILE DA 30**  
**PULL-OUT WASTE BIN QUBIKA RANGE FOR CABINET OF 30 CM**

97LX/30-3SCAR



**PATTUMIERA ESTRAIBILE COLLEZIONE QUBIKA PER MOBILE DA 30 - SENZA COPERCHI IN PLASTICA**  
**PULL-OUT WASTE BIN QUBIKA RANGE FOR CABINET OF 30 CM - WITHOUT PLASTIC LIDS**



Capienza per secchio = SE: 35 Lt - SG: 24 Lt - SM: 12 Lt - SP: 8 Lt  
 Capacity for bin = SE: 35 Lt - SG: 24 Lt - SM: 12 Lt - SP: 8 Lt

**97LX / 30 - 3 (SC) AR** | Finitura - Finishing AR: Ardesia "Slate" RAL7043

Anta - Door L [cm] | Configurazione secchi Dustbins configuration 3- n°3 SP | Version SC : Senza Coperchi / without Lids " - " : Con Coperchi / with Lids

ANTA Door L [cm]	Configurazione Bins configuration	Secchi Dustbins				Larghezza Width A [mm]	Imballo Packaging [mm]
		SE	SG	SM	SP		
30	3	1	1	1	3	264 x H379	355 x 300 H 555



### 97LX/30H-2AR



**PATTUMIERA ESTRAIBILE COLLEZIONE QUBIKA PER MOBILE DA 30**  
**PULL-OUT WASTE BIN QUBIKA RANGE FOR CABINET OF 30 CM**

### 97LX/30H-2SCAR



**PATTUMIERA ESTRAIBILE COLLEZIONE QUBIKA PER MOBILE DA 30 - SENZA COPERCHI IN PLASTICA**  
**PULL-OUT WASTE BIN QUBIKA RANGE FOR CABINET OF 30 CM - WITHOUT PLASTIC LIDS**

### 97LX/40H-1AR

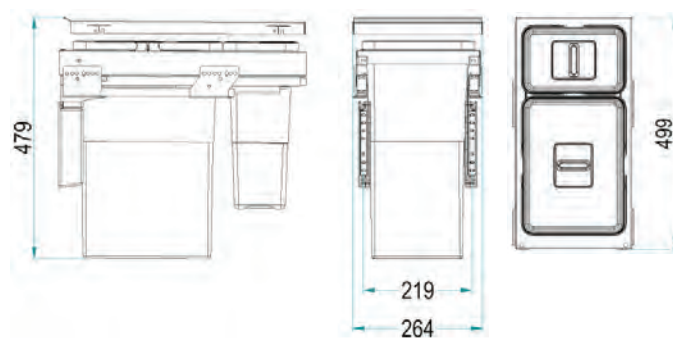


**PATTUMIERA ESTRAIBILE COLLEZIONE QUBIKA PER MOBILE DA 40**  
**PULL-OUT WASTE BIN QUBIKA RANGE FOR CABINET OF 40 CM**

### 97LX/40H-1SCAR



**PATTUMIERA ESTRAIBILE COLLEZIONE QUBIKA PER MOBILE DA 40 - SENZA COPERCHI IN PLASTICA**  
**PULL-OUT WASTE BIN QUBIKA RANGE FOR CABINET OF 40 CM - WITHOUT PLASTIC LIDS**

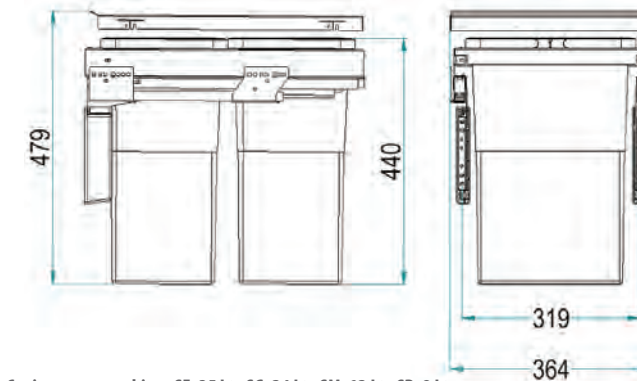


**97LX / 30H - 2 (SC) AR** Finitura - Finishing AR: Ardesia "Slate" RAL7043

Anta - Door L [cm] Configurazione secchi Dustbins configuration 2- n°1 SG + n°1 SP Version SC : Senza Coperchi / without Lids " - " : Con Coperchi / with Lids

ANTA Door L [cm]	Configurazione Bins configuration	Secchi Dustbins				Larghezza Width A [mm]	Imballo Packaging [mm]
		SE	SG	SM	SP		
30	2		1		1	264 x H479	320 x 360 H 555

Capienza per secchio = SE: 35 Lt - SG: 24 Lt - SM: 12 Lt - SP: 8 Lt  
 Capacity for bin = SE: 35 Lt - SG: 24 Lt - SM: 12 Lt - SP: 8 Lt



**97LX / 40H - 1 (SC) AR** Finitura - Finishing AR: Ardesia "Slate" RAL7043

Anta - Door L [cm] Configurazione secchi Dustbins configuration 1- n°2 SG Version SC : Senza Coperchi / without Lids " - " : Con Coperchi / with Lids

ANTA Door L [cm]	Configurazione Bins configuration	Secchi Dustbins				Larghezza Width A [mm]	Imballo Packaging [mm]
		SE	SG	SM	SP		
40	1		2			364 x H479	330 x 400 H 540

Capienza per secchio = SE: 35 Lt - SG: 24 Lt - SM: 12 Lt - SP: 8 Lt  
 Capacity for bin = SE: 35 Lt - SG: 24 Lt - SM: 12 Lt - SP: 8 Lt

### 97LX/40-2AR



**PATTUMIERA ESTRAIBILE COLLEZIONE QUBIKA PER MOBILE DA 40**  
**PULL-OUT WASTE BIN QUBIKA RANGE FOR CABINET OF 40 CM**

### 97LX/40-2SCAR



**PATTUMIERA ESTRAIBILE COLLEZIONE QUBIKA PER MOBILE DA 40 - SENZA COPERCHI IN PLASTICA**  
**PULL-OUT WASTE BIN QUBIKA RANGE FOR CABINET OF 40 CM - WITHOUT PLASTIC LIDS**

### 97LX/45-1AR

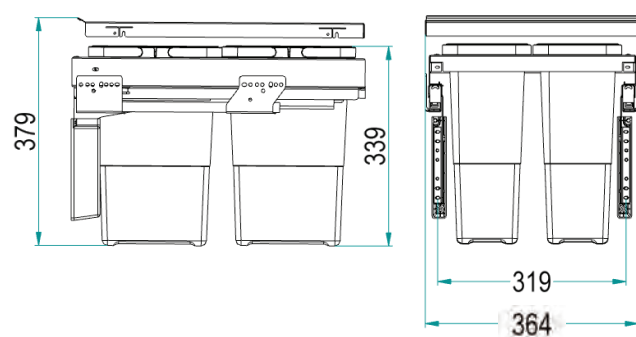


**PATTUMIERA ESTRAIBILE COLLEZIONE QUBIKA PER MOBILE DA 45**  
**PULL-OUT WASTE BIN QUBIKA RANGE FOR CABINET OF 45 CM**

### 97LX/45-1SCAR



**PATTUMIERA ESTRAIBILE COLLEZIONE QUBIKA PER MOBILE DA 45 - SENZA COPERCHI IN PLASTICA**  
**PULL-OUT WASTE BIN QUBIKA RANGE FOR CABINET OF 45 CM - WITHOUT PLASTIC LIDS**

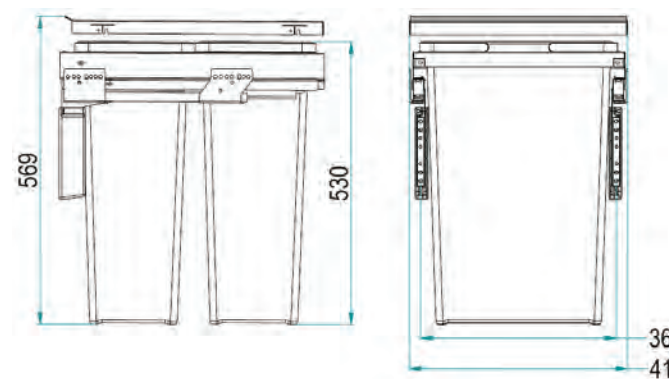


**97LX / 40 - 2 (SC) AR** Finitura - Finishing AR: Ardesia "Slate" RAL7043

Anta - Door L [cm] Configurazione secchi Dustbins configuration 2- n°4 SP Version SC : Senza Coperchi / without Lids " - " : Con Coperchi / with Lids

ANTA Door L [cm]	Configurazione Bins configuration	Secchi Dustbins				Larghezza Width A [mm]	Imballo Packaging [mm]
		SE	SG	SM	SP		
40	2				4	364 x H379	250 x 400 H 540

Capienza per secchio = SE: 35 Lt - SG: 24 Lt - SM: 12 Lt - SP: 8 Lt  
 Capacity for bin = SE: 35 Lt - SG: 24 Lt - SM: 12 Lt - SP: 8 Lt



**97LX / 45 - 1 (SC) AR** Finitura - Finishing AR: Ardesia "Slate" RAL7043

Anta - Door L [cm] Configurazione secchi Dustbins configuration 1- n°2 SE Version SC : Senza Coperchi / without Lids " - " : Con Coperchi / with Lids

ANTA Door L [cm]	Configurazione Bins configuration	Secchi Dustbins				Larghezza Width A [mm]	Imballo Packaging [mm]
		SE	SG	SM	SP		
45	1		2			414 x H569	330 x 540 H 605

Capienza per secchio = SE: 35 Lt - SG: 24 Lt - SM: 12 Lt - SP: 8 Lt  
 Capacity for bin = SE: 35 Lt - SG: 24 Lt - SM: 12 Lt - SP: 8 Lt

97LX/45-2AR



**PATTUMIERA ESTRAIBILE COLLEZIONE QUBIKA PER MOBILE DA 45**  
**PULL-OUT WASTE BIN QUBIKA RANGE FOR CABINET OF 45 CM**

97LX/45-2SCAR



**PATTUMIERA ESTRAIBILE COLLEZIONE QUBIKA PER MOBILE DA 45 - SENZA COPERCHI IN PLASTICA**  
**PULL-OUT WASTE BIN QUBIKA RANGE FOR CABINET OF 45 CM - WITHOUT PLASTIC LIDS**

97LX/50-2AR

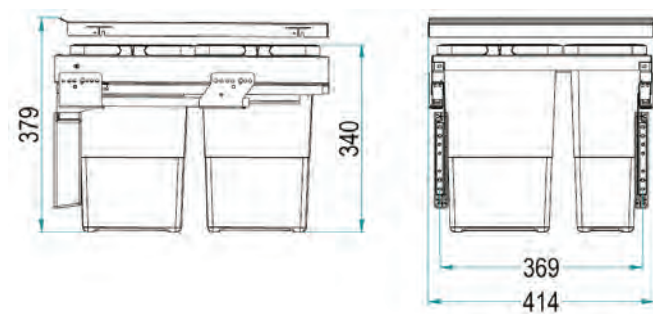


**PATTUMIERA ESTRAIBILE COLLEZIONE QUBIKA PER MOBILE DA 50**  
**PULL-OUT WASTE BIN QUBIKA RANGE FOR CABINET OF 50 CM**

97LX/50-2SCAR



**PATTUMIERA ESTRAIBILE COLLEZIONE QUBIKA PER MOBILE DA 50 - SENZA COPERCHI IN PLASTICA**  
**PULL-OUT WASTE BIN QUBIKA RANGE FOR CABINET OF 50 CM - WITHOUT PLASTIC LIDS**

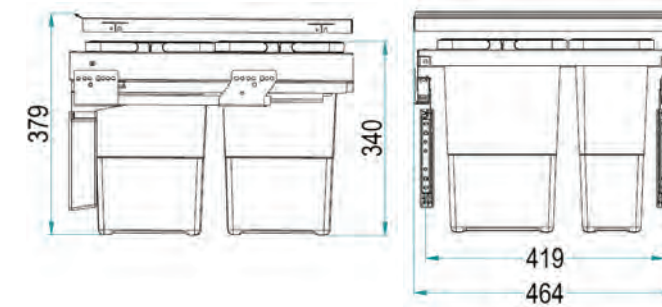


**97LX / 45 - 2 (SC) AR** Finitura - Finishing AR: Ardesia "Slate" RAL7043

Anta - Door L [cm] Configurazione secchi Dustbins configuration 2- n°2 SM + n°2 SP Version SC : Senza Coperchi / without Lids "- " : Con Coperchi / with Lids

ANTA Door L [cm]	Configurazione Bins configuration	Secchi Dustbins				Larghezza Width A [mm]	Imballo Packaging [mm]
		SE	SG	SM	SP		
45	2			2	2	414 x H379	330 x 540 H 450

Capienza per secchio = SE: 35 Lt - SG: 24 Lt - SM: 12 Lt - SP: 8 Lt  
 Capacity for bin = SE: 35 Lt - SG: 24 Lt - SM: 12 Lt - SP: 8 Lt



**97LX / 50 - 2 (SC) AR** Finitura - Finishing AR: Ardesia "Slate" RAL7043

Anta - Door L [cm] Configurazione secchi Dustbins configuration 2- n°2 SM + n°2 SP Version SC : Senza Coperchi / without Lids "- " : Con Coperchi / with Lids

ANTA Door L [cm]	Configurazione Bins configuration	Secchi Dustbins				Larghezza Width A [mm]	Imballo Packaging [mm]
		SE	SG	SM	SP		
50	2			2	2	464 x H379	330 x 540 H 500

Capienza per secchio = SE: 35 Lt - SG: 24 Lt - SM: 12 Lt - SP: 8 Lt  
 Capacity for bin = SE: 35 Lt - SG: 24 Lt - SM: 12 Lt - SP: 8 Lt

97LX/50-1AR



**PATTUMIERA ESTRAIBILE COLLEZIONE QUBIKA PER MOBILE DA 50**  
**PULL-OUT WASTE BIN QUBIKA RANGE FOR CABINET OF 50 CM**

97LX/50-1SCAR



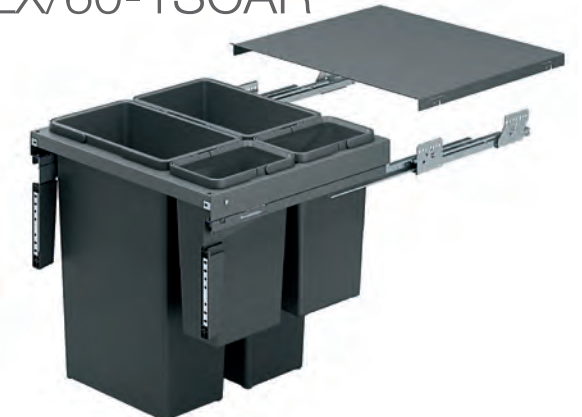
**PATTUMIERA ESTRAIBILE COLLEZIONE QUBIKA PER MOBILE DA 50 - SENZA COPERCHI IN PLASTICA**  
**PULL-OUT WASTE BIN QUBIKA RANGE FOR CABINET OF 50 CM - WITHOUT PLASTIC LIDS**

97LX/60-1AR

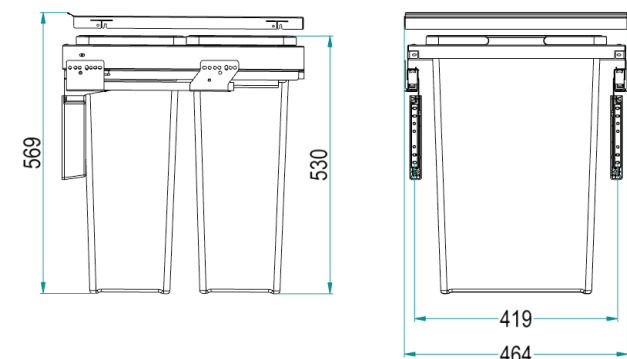


**PATTUMIERA ESTRAIBILE COLLEZIONE QUBIKA PER MOBILE DA 60**  
**PULL-OUT WASTE BIN QUBIKA RANGE FOR CABINET OF 60 CM**

97LX/60-1SCAR



**PATTUMIERA ESTRAIBILE COLLEZIONE QUBIKA PER MOBILE DA 60 - SENZA COPERCHI IN PLASTICA**  
**PULL-OUT WASTE BIN QUBIKA RANGE FOR CABINET OF 60 CM - WITHOUT PLASTIC LIDS**

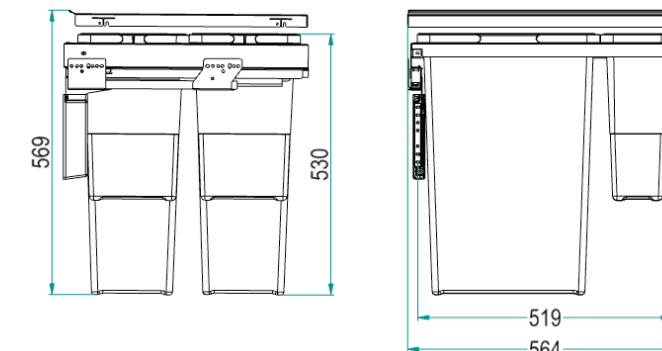


**97LX / 50 - 1 (SC) AR** Finitura - Finishing AR: Ardesia "Slate" RAL7043

Anta - Door L [cm] Configurazione secchi Dustbins configuration 2- n°2 SE Version SC : Senza Coperchi / without Lids "- " : Con Coperchi / with Lids

ANTA Door L [cm]	Configurazione Bins configuration	Secchi Dustbins				Larghezza Width A [mm]	Imballo Packaging [mm]
		SE	SG	SM	SP		
50	1			2		464 x H569	330 x 540 H 605

Capienza per secchio = SE: 35 Lt - SG: 24 Lt - SM: 12 Lt - SP: 8 Lt  
 Capacity for bin = SE: 35 Lt - SG: 24 Lt - SM: 12 Lt - SP: 8 Lt



**97LX / 60 - 1 (SC) AR** Finitura - Finishing AR: Ardesia "Slate" RAL7043

Anta - Door L [cm] Configurazione secchi Dustbins configuration 2- n°2 SE + n°2 SP Version SC : Senza Coperchi / without Lids "- " : Con Coperchi / with Lids

ANTA Door L [cm]	Configurazione Bins configuration	Secchi Dustbins				Larghezza Width A [mm]	Imballo Packaging [mm]
		SE	SG	SM	SP		
60	1			2	2	564 x H569	330 x 540 H 605

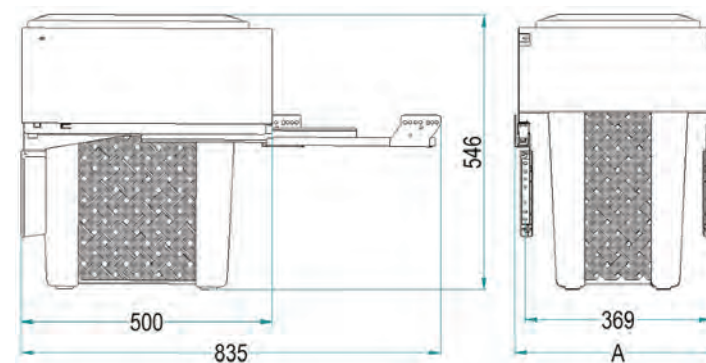
Capienza per secchio = SE: 35 Lt - SG: 24 Lt - SM: 12 Lt - SP: 8 Lt  
 Capacity for bin = SE: 35 Lt - SG: 24 Lt - SM: 12 Lt - SP: 8 Lt



97PB45



**PORTABIANCHERIA ESTRAIBILE**  
**EXTRACTABLE LAUNDRY BASKET**



ANTA Door L [cm]	Configurazione Bins configuration	Secchi Dustbins		Larghezza Width A [mm]
		50 L	30 L	
45	0	1		564 x H546
50				

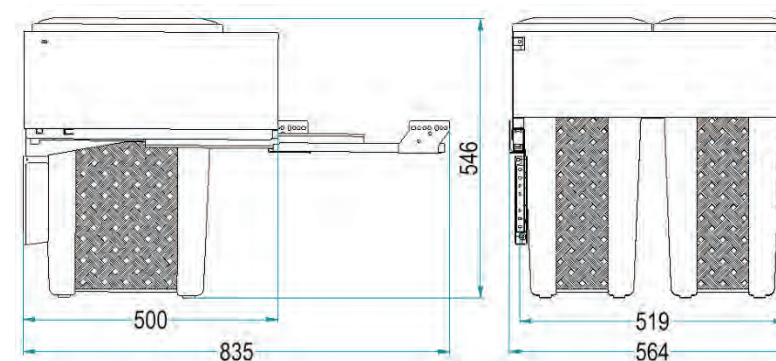
**97PB / 45 B** | Finitura - Finishing  
B: Bianco  
White RAL9016

Anta - Door L  
45: A [mm] = 414  
50: A [mm] = 464

97PB60



**PORTABIANCHERIA ESTRAIBILE**  
**EXTRACTABLE LAUNDRY BASKET**



ANTA Door L [cm]	Configurazione Bins configuration	Secchi Dustbins		Larghezza Width A [mm]
		50 L	30 L	
60	0 0		2	564 x H546

**97PB / 60 B** | Finitura - Finishing  
B: Bianco  
White RAL9016

Anta - Door  
L [cm]

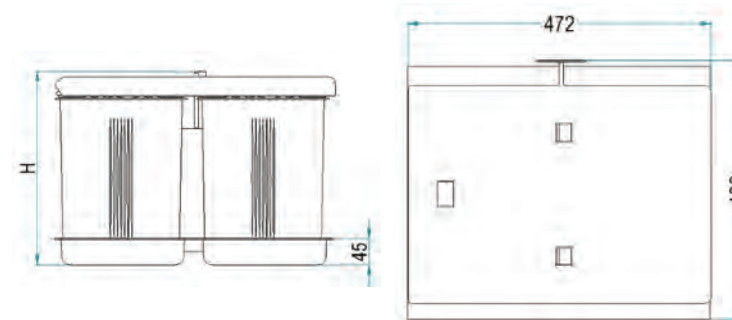




## 97DA/452C - 97DB/452C



**CONTENITORI PER RACCOLTA DIFFERENZIATA PER MOBILE DA 450 MM CON COPERCHIO BASCULANTE**  
**RECYCLING CONTAINERS FOR FURNITURE MM 450 WITH FLIP TOP LID**



**97 D ( A ) / 452 C AR**

Dimensione / Size -  
 A: H 325mm  
 B: H 255mm

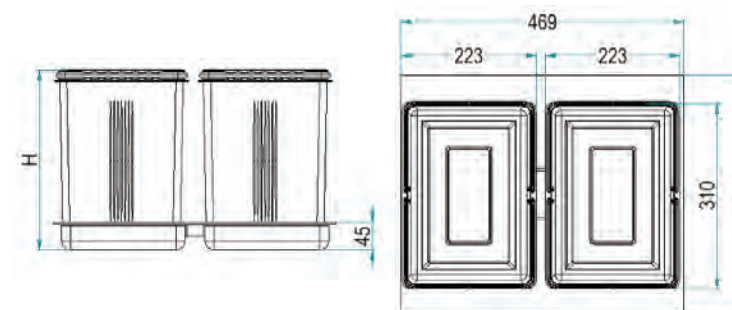
Finitura - Finishing  
 AR: Ardesia  
 "Slate" RAL7043

COD. 97DA/452C = Capienza: 2 secchi da 17 L / Capacity: 2 bins of 17 Lt  
 COD. 97DB/452C = Capienza: 2 secchi da 11 L / Capacity: 2 bins of 11 Lt

## 97DA/452 - 97DB/452



**CONTENITORI PER RACCOLTA DIFFERENZIATA PER MOBILE DA 450 mm**  
**RECYCLING CONTAINERS FOR FURNITURE MM 450**



**97 D ( A ) / 452 AR**

Dimensione / Size -  
 A: H 300mm  
 B: H 230mm

Finitura - Finishing  
 AR: Ardesia  
 "Slate" RAL7043

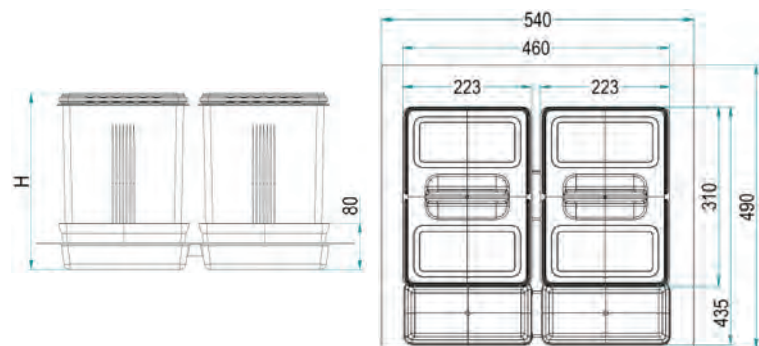
COD. 97DA/452 = Capienza: 2 secchi da 17 L / Capacity: 2 bins of 17 Lt  
 COD. 97DB/452 = Capienza: 2 secchi da 11 L / Capacity: 2 bins of 11 Lt



97DA/602 (H. 300 mm) - 97DB/602 (H. 230 mm)



**CONTENITORI PER RACCOLTA DIFFERENZIATA PER MOBILE DA 600 mm**  
 RECYCLING CONTAINERS FOR FURNITURE MM 600



**97 D ( A ) / 602 AR**

Dimensione / Size -  
 A: H 300mm  
 B: H 230mm

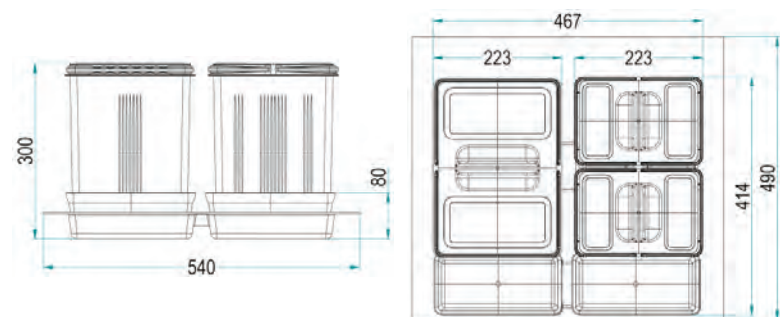
Finitura - Finishing  
 AR: Ardesia  
 "Slate" RAL7043

COD. 97DA/602 = Capienza: 2 secchi da 17 L / Capacity: 2 bins of 17 Lt  
 COD. 97DB/602 = Capienza: 2 secchi da 11 L / Capacity: 2 bins of 11 Lt

97DA/6012 (H. 300 mm)



**CONTENITORI PER RACCOLTA DIFFERENZIATA PER MOBILE DA 600 mm**  
 RECYCLING CONTAINERS FOR FURNITURE MM 600



**97 D A / 6012 AR**

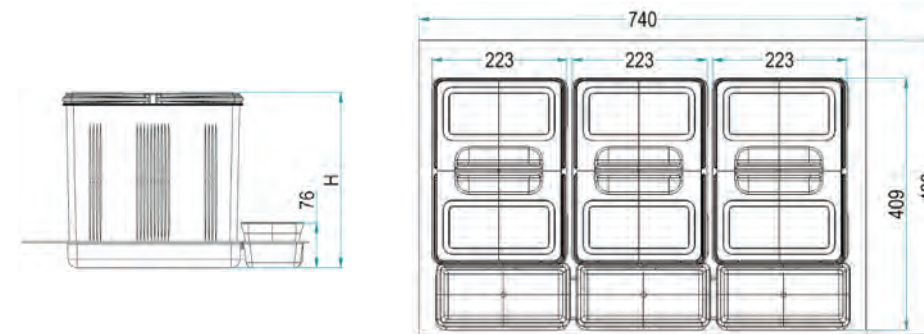
Finitura - Finishing  
 AR: Ardesia  
 "Slate" RAL7043

COD. 97DA/6012 = Capienza: 1 secchio da 17 L + 2 secchi da 8 L / Capacity: 1 bin of 17 Lt + 2 bins of 8 Lt

97DA/803 (H. 300 mm) - 97DB/803 (H. 230 mm)



**CONTENITORI PER RACCOLTA DIFFERENZIATA PER MOBILE DA 800 mm**  
 RECYCLING CONTAINERS FOR FURNITURE MM 800



Finitura / Finishing -  
 AR: Ardesia  
 "Slate" RAL7043

**97 D ( A ) / 803 AR**

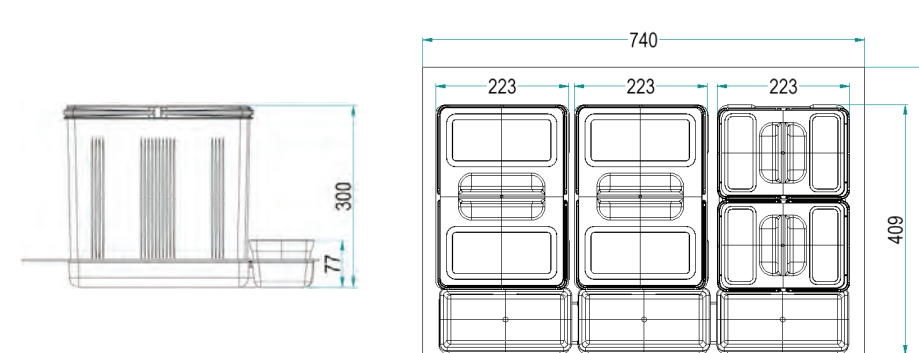
Dimensione / Size -  
 A: H 300mm  
 B: H 230mm

COD. 97DA/803 = Capienza: 3 secchi da 17 L / Capacity: 3 bins of 17 Lt  
 COD. 97DB/803 = Capienza: 3 secchi da 11 L / Capacity: 3 bins of 11 Lt

97DA/8022 (H. 300 mm)



**CONTENITORI PER RACCOLTA DIFFERENZIATA PER MOBILE DA 800 mm**  
 RECYCLING CONTAINERS FOR FURNITURE MM 800



Finitura / Finishing -  
 AR: Ardesia  
 "Slate" RAL7043

**97 D A / 8022 AR**

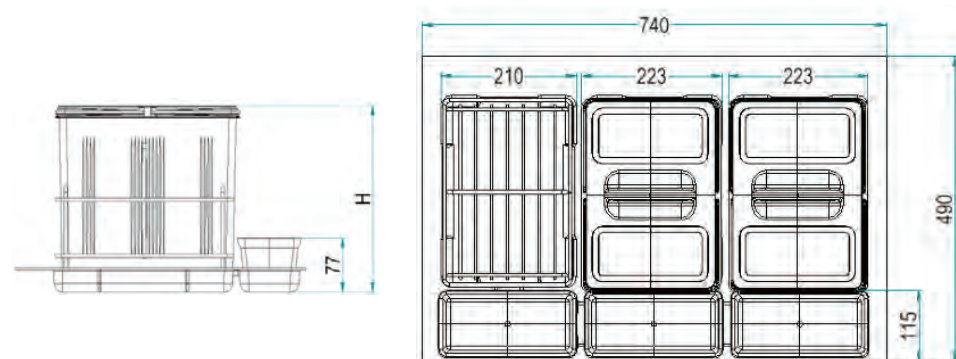
COD. 97DA/8022 = Capienza: 2 secchi da 17 L + 2 secchi da 8 L / Capacity: 2 bins of 17 Lt + 2 bins of 8 Lt



97DA/802D (H. 300 mm) - 97DB/802D (H. 230 mm)



**CONTENITORI PER RACCOLTA DIFFERENZIATA PER MOBILE DA 800 mm**  
**RECYCLING CONTAINERS FOR FURNITURE MM 800**



**Finitura / Finishing -**  
**AR: Ardesia**  
**"Slate" RAL7043**

**97 D ( A ) / 802 D AR**

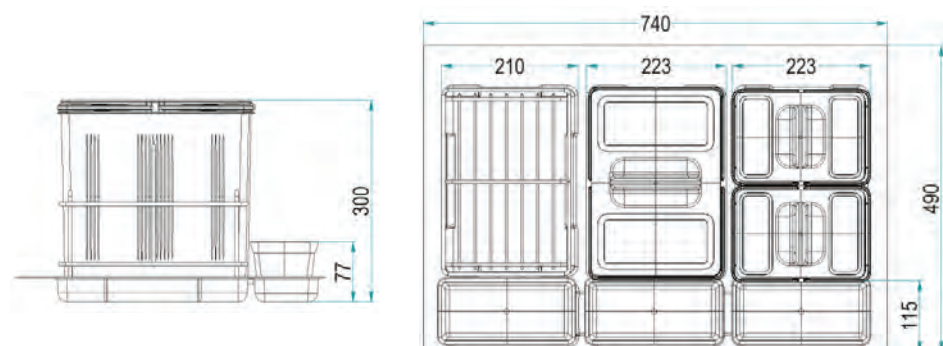
**Dimensione / Size -**  
**A: H 300mm**  
**B: H 230mm**

COD. 97DA/802D = Capienza: 2 secchi da 17 L / Capacity: 2 bins of 17 Lt  
 COD. 97DB/802D = Capienza: 2 secchi da 11 L / Capacity: 2 bins of 11 Lt

97DA/8012D (H. 300 mm)



**CONTENITORI PER RACCOLTA DIFFERENZIATA PER MOBILE DA 800 mm**  
**RECYCLING CONTAINERS FOR FURNITURE MM 800**



**Finitura / Finishing -**  
**AR: Ardesia**  
**"Slate" RAL7043**

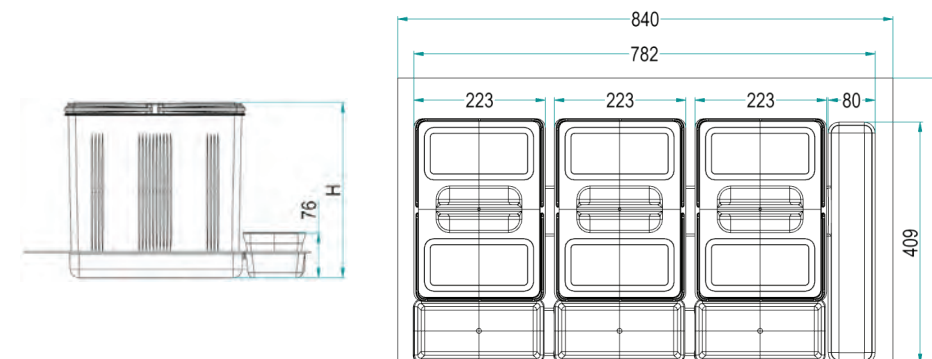
**97 D A / 8012 D AR**

COD. 97DA/8012D = Capienza: 1 secchio da 17 L + 2 secchi da 8 L / Capacity: 1 bin of 17 Lt + 2 bins of 8 Lt

97DA/903 (H. 300 mm) - 97DB/903 (H. 230 mm)



**CONTENITORI PER RACCOLTA DIFFERENZIATA PER MOBILE DA 900 mm**  
**RECYCLING CONTAINERS FOR FURNITURE MM 900**



**Finitura / Finishing -**  
**AR: Ardesia**  
**"Slate" RAL7043**

**97 D ( A ) / 903 AR**

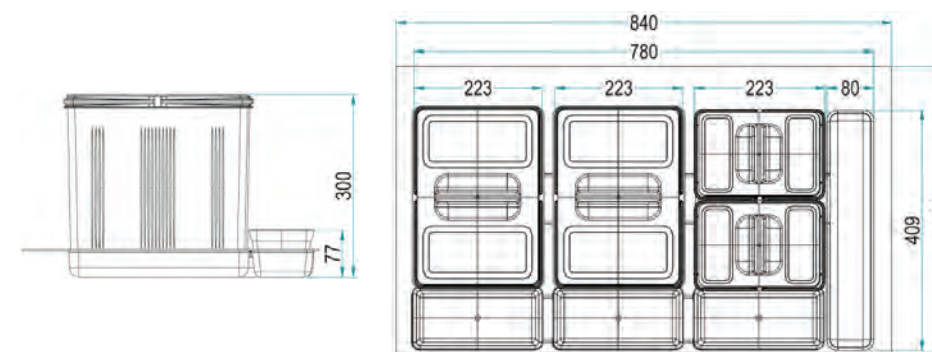
**Dimensione / Size -**  
**A: H 300mm**  
**B: H 230mm**

COD. 97DA/903 = Capienza: 3 secchi da 17 L / Capacity: 3 bins of 17 Lt  
 COD. 97DB/903 = Capienza: 3 secchi da 11 L / Capacity: 3 bins of 11 Lt

97DA/9022 (H. 300 mm)



**CONTENITORI PER RACCOLTA DIFFERENZIATA PER MOBILE DA 900 mm**  
**RECYCLING CONTAINERS FOR FURNITURE MM 900**



**Finitura / Finishing -**  
**AR: Ardesia**  
**"Slate" RAL7043**

**97 D A / 9022 AR**

COD. 97DA/9022 = Capienza: 2 secchi da 17 L + 2 secchi da 8 L / Capacity: 2 bins of 17 Lt + 2 bins of 8 Lt

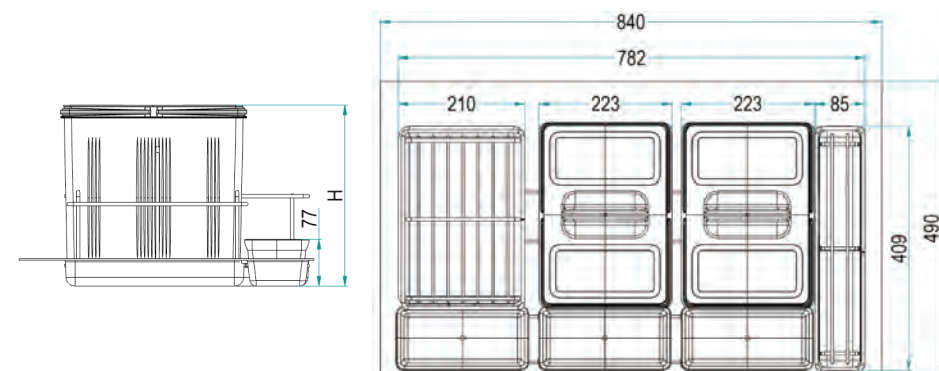




97DA/902D (H. 300 mm) - 97DB/902D (H. 230 mm)



**CONTENITORI PER RACCOLTA DIFFERENZIATA PER MOBILE DA 900 mm**  
**RECYCLING CONTAINERS FOR FURNITURE MM 900**



**Finitura / Finishing -**  
**AR: Ardesia**  
**"Slate" RAL7043**

**97 D ( A ) / 902 D AR**

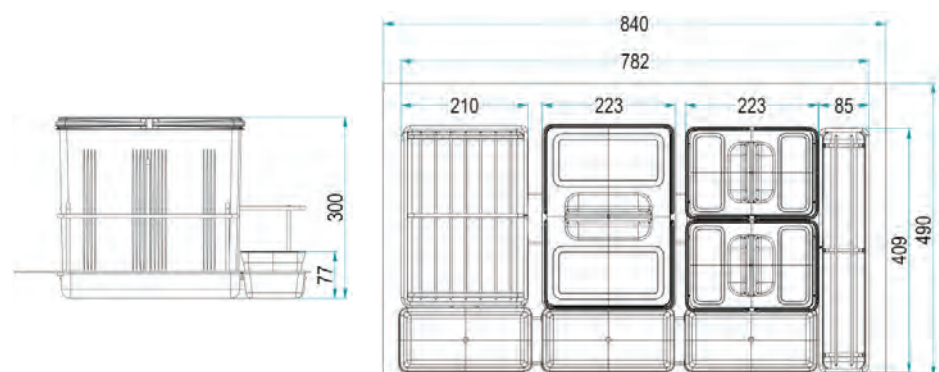
**Dimensione / Size -**  
**A: H 300mm**  
**B: H 230mm**

COD. 97DA/902D = Capienza: 2 secchi da 17 L / Capacity: 2 bins of 17 Lt  
 COD. 97DB/902D = Capienza: 2 secchi da 11 L / Capacity: 2 bins of 11 Lt

97DA/9012D (H. 300 mm)



**CONTENITORI PER RACCOLTA DIFFERENZIATA PER MOBILE DA 900 mm**  
**RECYCLING CONTAINERS FOR FURNITURE MM 900**



**Finitura / Finishing -**  
**AR: Ardesia**  
**"Slate" RAL7043**

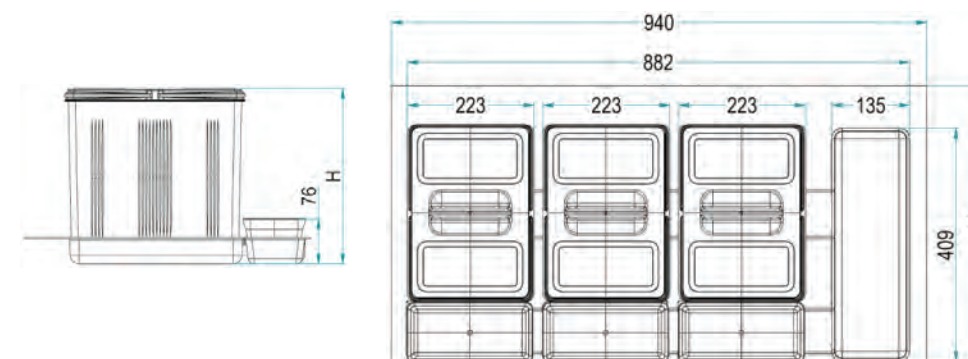
**97 D A / 9012 D AR**

COD. 97DA/9012D = Capienza: 1 secchio da 17 L + 2 secchi da 8 L / Capacity: 1 bin of 17 Lt + 2 bins of 8 Lt

97DA/1003 (H. 300 mm) - 97DB/1003 (H. 230 mm)



**CONTENITORI PER RACCOLTA DIFFERENZIATA PER MOBILE DA 1000 mm**  
**RECYCLING CONTAINERS FOR FURNITURE MM 1000**



**Finitura / Finishing -**  
**AR: Ardesia**  
**"Slate" RAL7043**

**97 D ( A ) / 1003 AR**

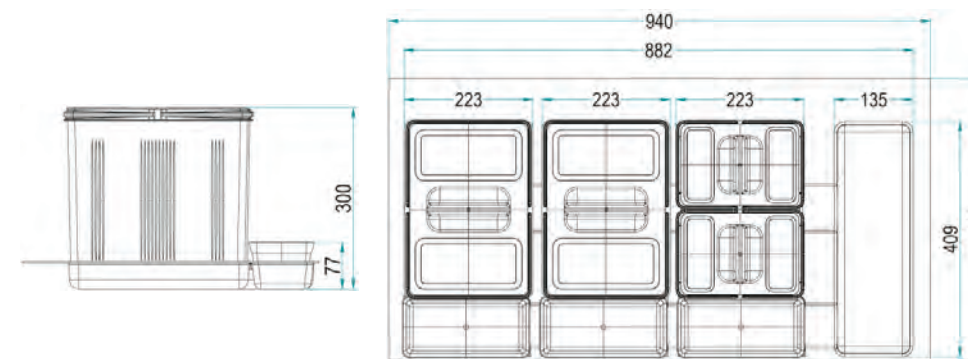
**Dimensione / Size -**  
**A: H 300mm**  
**B: H 230mm**

COD. 97DA/1003 = Capienza: 3 secchi da 17 L / Capacity: 3 bins of 17 Lt  
 COD. 97DB/1003 = Capienza: 3 secchi da 11 L / Capacity: 3 bins of 11 Lt

97DA/1022 (H. 300 mm)



**CONTENITORI PER RACCOLTA DIFFERENZIATA PER MOBILE DA 1000 mm**  
**RECYCLING CONTAINERS FOR FURNITURE MM 1000**



**Finitura / Finishing -**  
**AR: Ardesia**  
**"Slate" RAL7043**

**97 D A / 1022 AR**

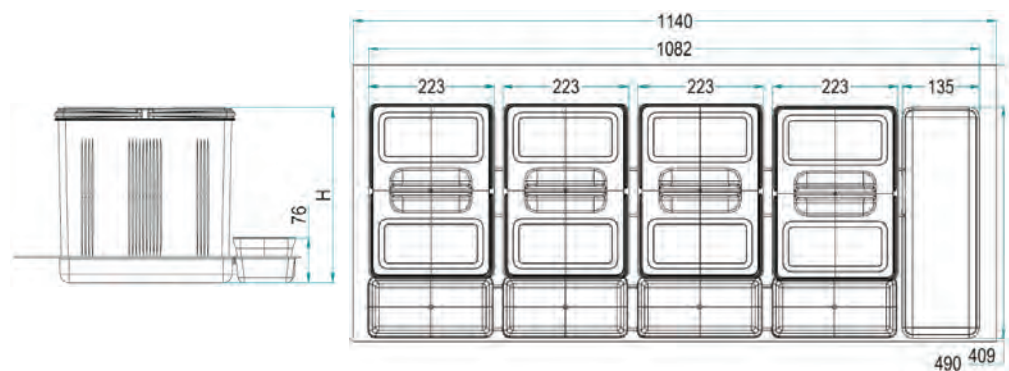
COD. 97DA/1022 = Capienza: 2 secchi da 17 L + 2 secchi da 8 L / Capacity: 2 bins of 17 Lt + 2 bins of 8 Lt



97DA/1204 (H. 300 mm) - 97DB/1204 (H. 230 mm)



**CONTENITORI PER RACCOLTA DIFFERENZIATA PER MOBILE DA 1200 mm**  
**RECYCLING CONTAINERS FOR FURNITURE MM 1200**



**Finitura / Finishing -**  
**AR: Ardesia**  
**"Slate" RAL7043**

**97 D ( A ) / 1204 AR**

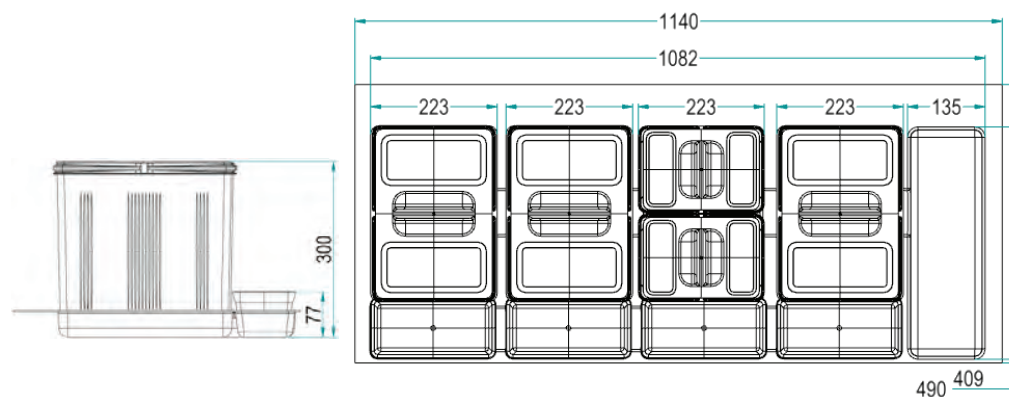
**Dimensione / Size -**  
**A: H 300mm**  
**B: H 230mm**

COD. 97DA/1204 = Capienza: 4 secchi da 17 L / Capacity: 4 bins of 17 Lt  
 COD. 97DB/1204 = Capienza: 4 secchi da 11 L / Capacity: 4 bins of 11 Lt

97DA/12032 (H. 300 mm)



**CONTENITORI PER RACCOLTA DIFFERENZIATA PER MOBILE DA 1200 mm**  
**RECYCLING CONTAINERS FOR FURNITURE MM 1200**



**Finitura / Finishing -**  
**AR: Ardesia**  
**"Slate" RAL7043**

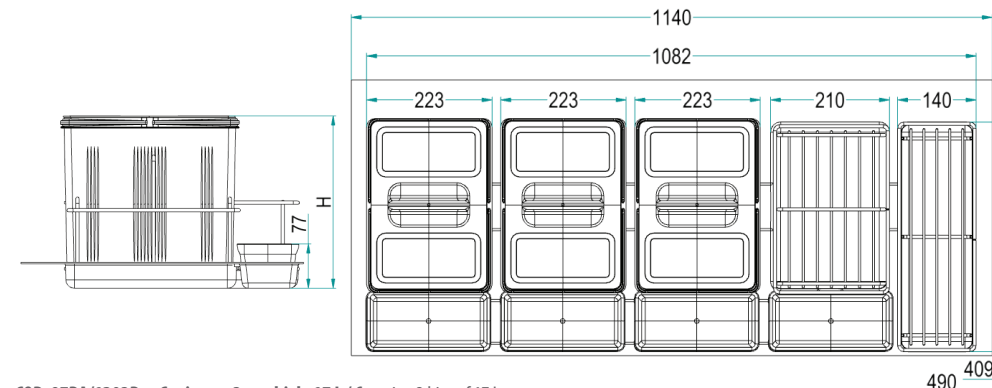
**97 D A / 12032 AR**

COD. 97DA/12032 = Capienza: 3 secchi da 17 L + 2 secchi da 8 L / Capacity: 3 Bins of 17 Lt + 2 bins of 8 Lt

97DA/1203D (H. 300 mm) - 97DB/1203D (H. 230 mm)



**CONTENITORI PER RACCOLTA DIFFERENZIATA PER MOBILE DA 1200 mm**  
**RECYCLING CONTAINERS FOR FURNITURE MM 1200**



**Finitura / Finishing -**  
**AR: Ardesia**  
**"Slate" RAL7043**

**97 D ( A ) / 1203 D AR**

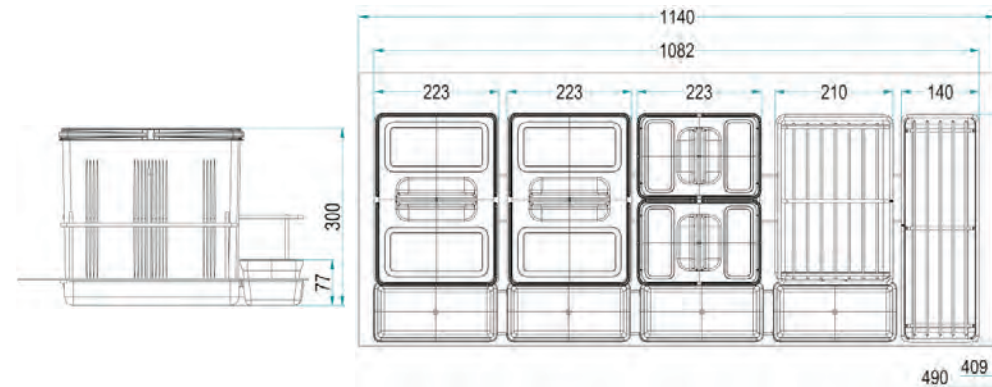
**Dimensione / Size -**  
**A: H 300mm**  
**B: H 230mm**

COD. 97DA/1203D = Capienza: 3 secchi da 17 L / Capacity: 3 bins of 17 Lt  
 COD. 97DB/1203D = Capienza: 3 secchi da 11 L / Capacity: 3 bins of 11 Lt

97DA/12022D (H. 300 mm)



**CONTENITORI PER RACCOLTA DIFFERENZIATA PER MOBILE DA 1200 mm**  
**RECYCLING CONTAINERS FOR FURNITURE MM 1200**



**Finitura / Finishing -**  
**AR: Ardesia**  
**"Slate" RAL7043**

**97 D A / 12022 D AR**

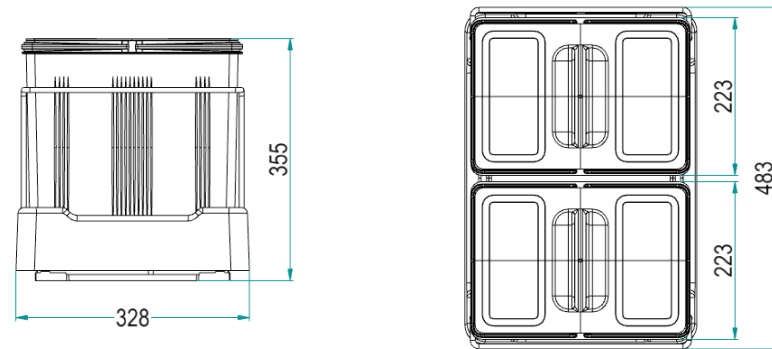
COD. 97DA/12022D = Capienza: 2 secchi da 17 L + 2 secchi da 8 L / Capacity: 2 bins of 17 Lt + 2 bins of 8 Lt



97DE/1 (H. 355 mm) DISCOVERY 1



**PATTUMIERA ESTRAIBILE A 2 SECCHI COPERCHI SINGOLI**  
**PULL-OUT 2 BINS DUSTBIN INDIVIDUAL LIDS**



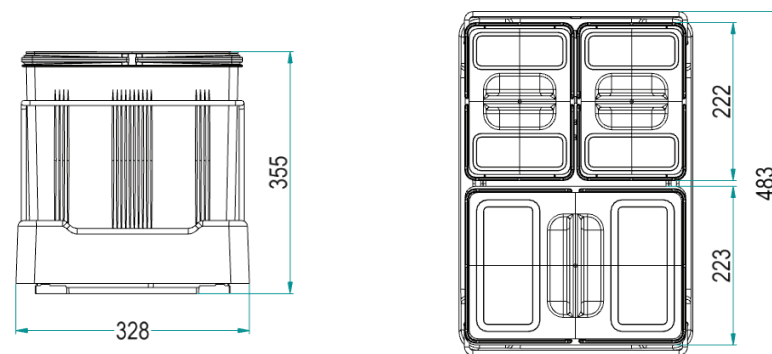
**Finitura / Finishing -**  
**AR: Ardesia**  
**"Slate" RAL7043**  
**97 D E / 1 AR**

COD. 97DE/1 = Capienza: 2 secchi da 17 L / Capacity: 2 bins of 17 Lt

97DE/2 (H. 355 mm) DISCOVERY 2



**PATTUMIERA ESTRAIBILE A 3 SECCHI COPERCHI SINGOLI**  
**PULL-OUT 3 BINS DUSTBIN INDIVIDUAL LIDS**



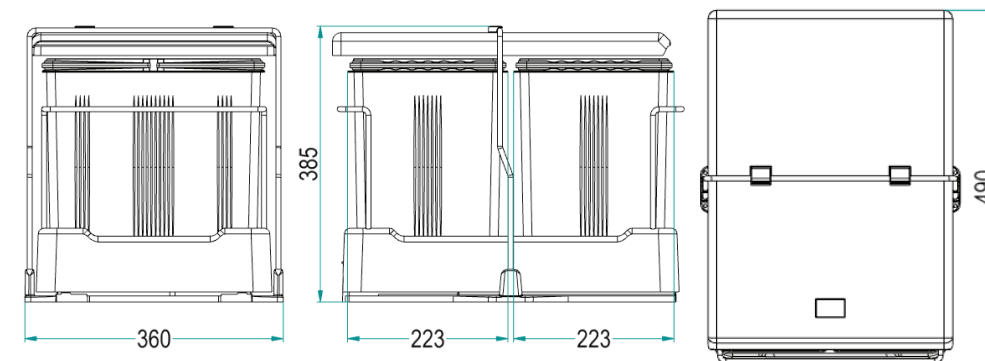
**Finitura / Finishing -**  
**AR: Ardesia**  
**"Slate" RAL7043**  
**97 D E / 2 AR**

COD. 97DE/2 = Capienza: 1 secchio da 17 L + 2 secchi da 8 L / Capacity: 1 bin of 17 Lt + 2 bins of 8 Lt

97DE/3 (H. 385 mm) DISCOVERY 3



**PATTUMIERA ESTRAIBILE A 2 SECCHI COPERCHIO BASCULANTE**  
**PULL-OUT 2 BINS DUSTBIN FLIP TOP LID**



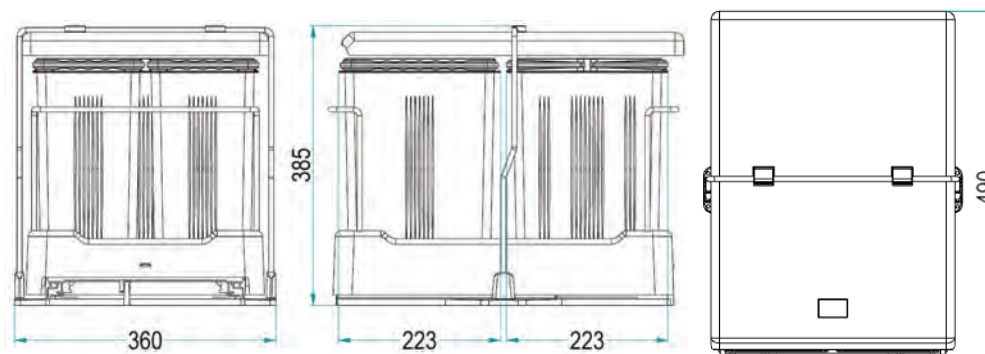
**Finitura / Finishing -**  
**AR: Ardesia**  
**"Slate" RAL7043**  
**97 D E / 3 AR**

COD. 97DE/3 = Capienza: 2 secchi da 17 L / Capacity: 2 bins of 17 Lt

97DE/4 (H. 385 mm) DISCOVERY 4



**PATTUMIERA ESTRAIBILE A 3 SECCHI COPERCHIO BASCULANTE**  
**PULL-OUT 3 BINS DUSTBIN FLIP TOP LID**



**Finitura / Finishing -**  
**AR: Ardesia**  
**"Slate" RAL7043**  
**97 D E / 4 AR**

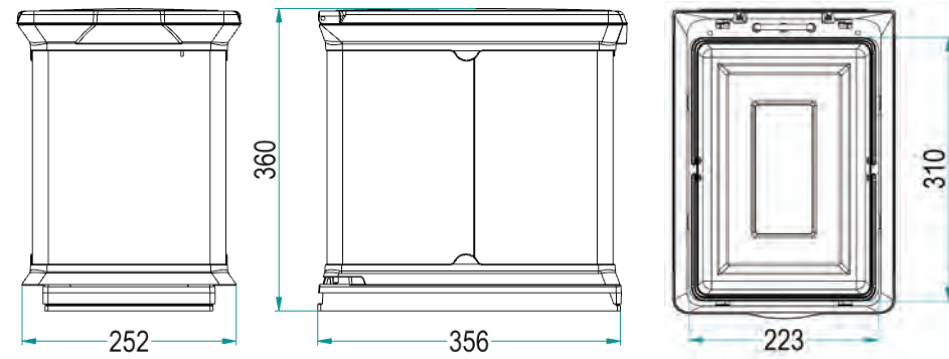
COD. 97DE/4 = Capienza: 1 secchio da 17 L + 2 secchi da 8 L / Capacity: 1 bin of 17 Lt + 2 bins of 8 Lt



97EXA/1 (H. 360 mm) DIANA 1



**PATTUMIERA ESTRAIBILE A 1 SECCHIO CON RIVESTIMENTO IN ACCIAIO  
BASE E COPERCHIO IN MATERIALE PLASTICO**  
EXTRACTABLE DUSTBIN WITH STEEL COVERING  
PLASTIC BASE AND LID



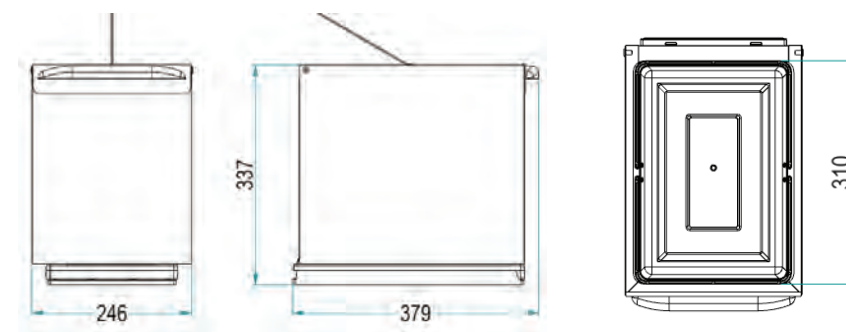
Finitura / Finishing -  
AR: Ardesia  
"Slate" RAL7043  
**97 E X A / 1 A R**  
X: Inox Stainless Steel

COD. 97EXA/1 = Capienza: 1 secchio da 17 L / Capacity: 1 Bin of 17 Lt

97XP/1 (H. 375 mm) MERCURY 1



**PATTUMIERA IN ACCIAIO AD ESTRAZIONE FRONTALE  
CON 1 SECCHIO IN MATERIALE PLASTICO ASPORTABILE**  
STEEL DUSTBIN WITH FRONTAL EXTRACTION  
WITH 1 REMOVABLE INTERNAL CONTAINER IN PLASTIC MATERIAL



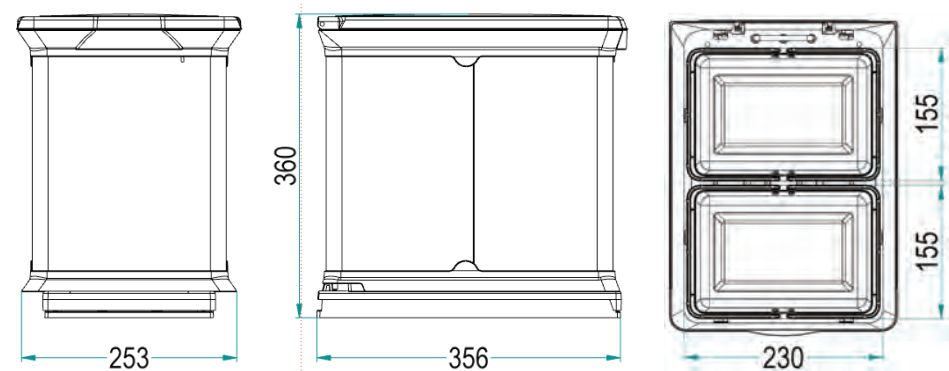
Finitura / Finishing -  
AR: Ardesia  
"Slate" RAL7043  
**97 X P / 1 A R**  
X: Inox Stainless Steel

COD. 97XP/1 = Capienza: 1 secchio da 17 L / Capacity: 1 Bin of 17 Lt

97EXA/2 (H. 360 mm) DIANA 2



**PATTUMIERA ESTRAIBILE A 2 SECCHI CON RIVESTIMENTO IN ACCIAIO  
BASE E COPERCHIO IN MATERIALE PLASTICO**  
EXTRACTABLE DUSTBIN WITH 2 COMPARTMENTS WITH STEEL COVERING  
PLASTING BASE AND LID



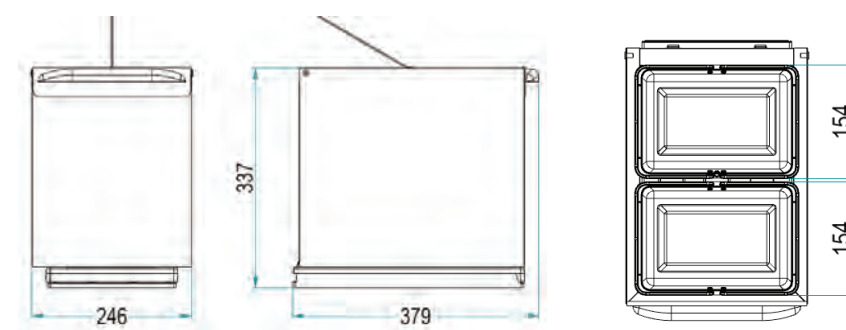
Finitura / Finishing -  
AR: Ardesia  
"Slate" RAL7043  
**97 E X A / 2 A R**  
X: Inox Stainless Steel

COD. 97EXA/2 = Capienza: 2 secchi da 8 L / Capacity: 2 Bins of 8 Lt

97XP/2 (H. 375 mm) MERCURY 2



**PATTUMIERA IN ACCIAIO AD ESTRAZIONE FRONTALE  
CON 2 SECCHI INTERNI IN MATERIALE PLASTICO ASPORTABILI**  
STEEL DUSTBIN WITH FRONTAL EXTRACTION  
WITH 2 REMOVABLE INTERNAL CONTAINERS IN PLASTIC MATERIAL



Finitura / Finishing -  
AR: Ardesia  
"Slate" RAL7043  
**97 X P / 2 A R**  
X: Inox Stainless Steel

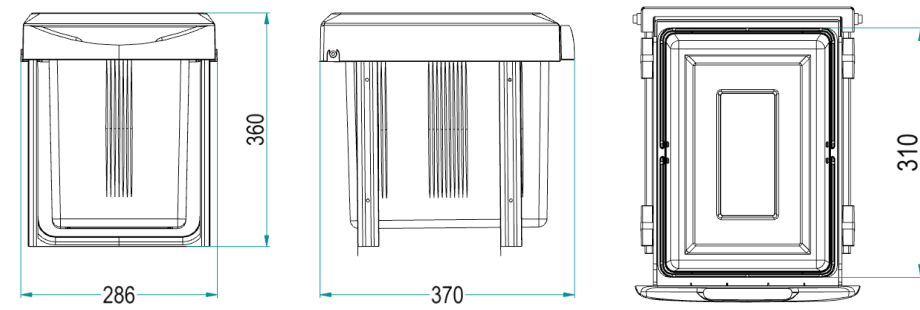
COD. 97XP/2 = Capienza: 2 secchi da 8 L / Capacity: 2 bins of 8 Lt



97A/1 (H. 360 mm) HEIDI 1



**PATTUMIERA ESTRAIBILE A 1 SECCHIO**  
EXTRACTABLE DUSTBIN WITH 1 COMPARTMENT



Finitura / Finishing -  
AR: Ardesia  
"Slate" RAL7043

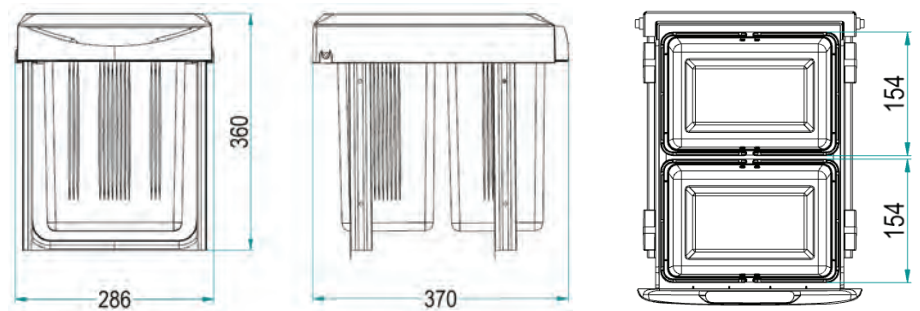
**97 A / 1 AR**

COD. 97A/1 = Capienza: 1 secchio da 17 L / Capacity: 1 Bin of 17 Lt

97A/2 (H. 360 mm) HEIDI 2



**PATTUMIERA ESTRAIBILE A 2 SECCHI**  
EXTRACTABLE DUSTBIN WITH 2 COMPARTMENTS



Finitura / Finishing -  
AR: Ardesia  
"Slate" RAL7043

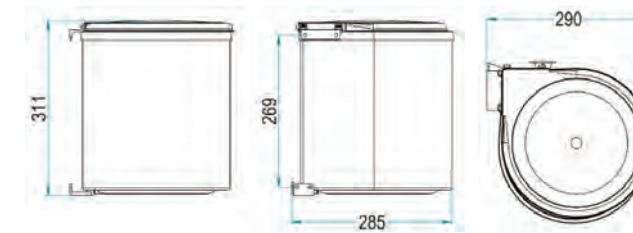
**97 A / 2 AR**

COD. 97A/2 = Capienza: 2 secchi da 8 L / Capacity: 2 Bins of 8 Lt

97 (H. 310 mm)



**PATTUMIERA ROTONDA DA ANTA**  
ROUND DUSTBIN FOR DOOR



**97 AR**

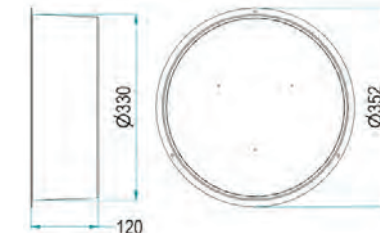
Finitura - Finishing  
AR: Ardesia  
"Slate" RAL7043

COD. 97 = Capienza 12 L / Capacity: 12 Lt

96



**PORTABOMBOLE**  
CYLINDER HOLDER



Finitura / Finishing -  
AR: Ardesia  
"Slate" RAL7043

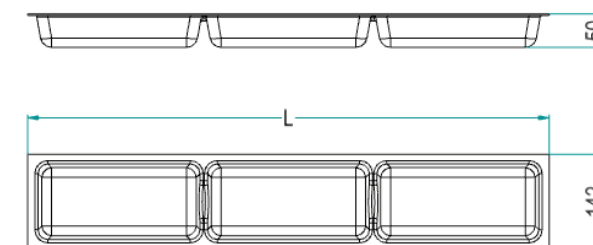
**96 AR**

99



Per articoli 1207 - 3207 (pag. 349).  
For items 1207 - 3207 (pag. 349).

**VASCHETTA PORTASPUGNE PER CESTELLI SOTTOLAVELLO INOXA**  
(ART.1207 DA 900, 1000 E 1200 MM)  
SPONGE HOLDER FOR INOXA UNDERSINK BASKET  
(ART.1207 - 900, 1000 AND 1200 MM)



Finitura / Finishing -  
AR: Ardesia  
"Slate" RAL7043

**99 / ( 90 ) AR**

90: L [mm] = 783  
100: L [mm] = 883  
120: L [mm] = 1083

