

GOLD-CROMATICA

Cestelli realizzati totalmente in filo metallico.

I cestelli della collezione Gold sono equipaggiati con guide ad estrazione totale Hettich V6. I cestelli della collezione Cromatica sono equipaggiati con guide ad estrazione totale Blum Tandem 561 e sistema soft-closing di serie.

Full round wire baskets.

All GOLD range baskets are equipped with Hettich V6 full extraction slides and soft-closing system as standard. All CROMATICA baskets are equipped with Blum Tandem 561 full extraction slides and soft-closing system as standard.

1104-3104 - 334	859M - 368
1124 - 336	859B - 370
1114 - 337	859S - 372
1106 - 338	852H - 374
1102-3102 - 340	852A - 376
1105-3105 - 342	852M - 378
1202-3202 - 344	852B - 380
1202D-1202DB - 346	852S - 382
3202D-3202DB - 347	1852 - 384
1207-3207 - 348	841R - 386
803A - 350	842R - 388
803B - 352	824 - 390
839A - 354	860XA - 392
839B - 356	860XB - 394
828H - 358	861 - 396
828A - 359	808A - 398
828B - 360	808B - 400
830H - 361	808M - 402
830A - 362	808S - 404
830B - 363	1703-3703 - 406
859H - 364	1703D-3703D - 408
859A - 366	

INOXA
INDUSTRIE



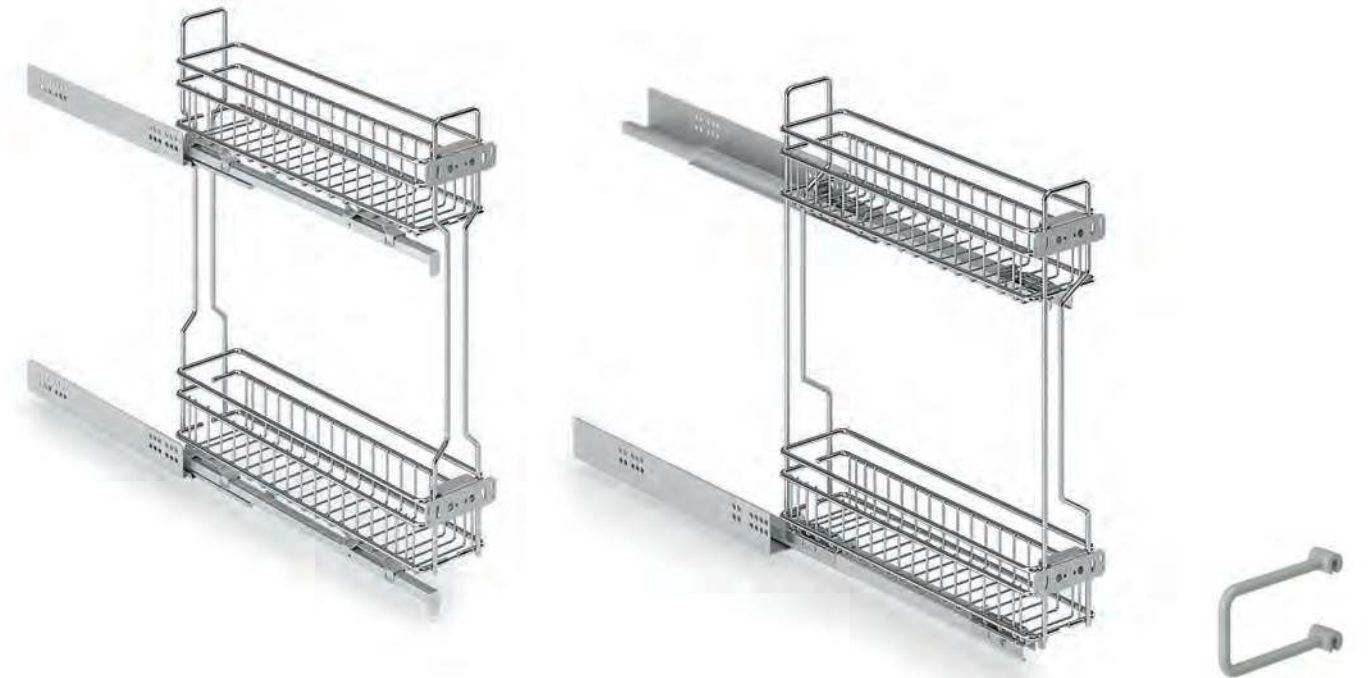
INOXA
INDUSTRIE



1104 - 3104

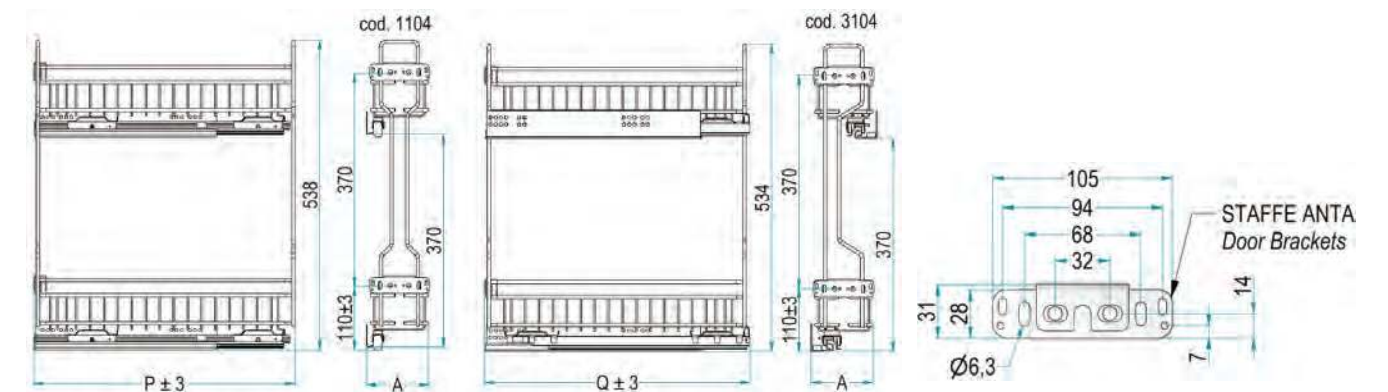
gold

cromatica



Separatori portabottiglie a richiesta.
Bottle separators on demand.
Cod. DPB (1 Pcs - Grigio RAL7035/Grey RAL7035)
Cod. FEDPB (Kit 4 Pcs Grigio RAL7035/Grey RAL7035)

Estraibile Jolly due piani GOLD (1104) - CROMATICA (3104).
Two shelves extractable Jolly basket GOLD range (1104) - CROMATICA range (3104).



Portata guide kg 30
Slides load capacity kg 30

Versione Guide Slides Version -			
Cod.	Opposite Slides	n°2 RH Slides	n°2 SX Slides
1104	-	DX	-
3104	-	-	-

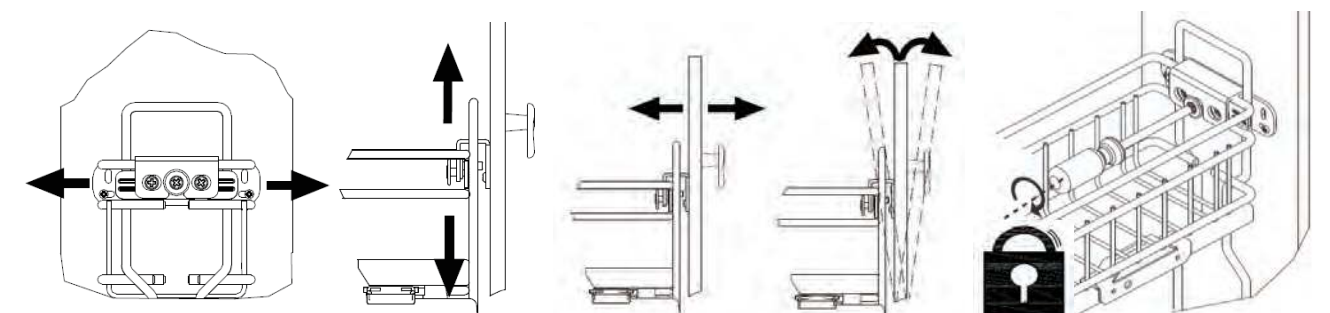
1104
3104

Y (DX) / 15 - 45 P C
Imballo Singolo / Single Packaging
Finitura Cestello / Basket Finishing - C: Cromo / Chrome

Profondità / Depth		
Cod.	P [mm]	Q [mm]
28*	280	285
45	460	465
50	510	515

*Solo Larghezza 15cm
Only for 15cm Width

Cod. -	
Misura Anta / Door Size [cm]	A [mm]
15	110
20	160
25	210



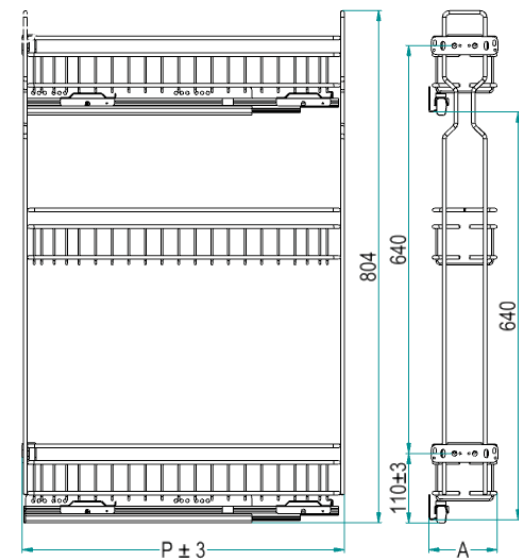
1124

gold



Separatori portabottiglie a richiesta.
Bottle separators on demand.
Cod. DPB (1 Pcs - Grigio RAL7035/Grey RAL7035)
Cod. FEDPB (Kit 4 Pcs Grigio RAL7035/Grey RAL7035)

Estraibile jolly tre piani GOLD.
Three shelves extractable Jolly basket GOLD range.



1124 Y (DX) / 15 - 45 P CB

Y: Soft-closing

Imballo singolo
Single packaging

Larghezza / Width	
L [mm]	A[mm]
15	150
15	110

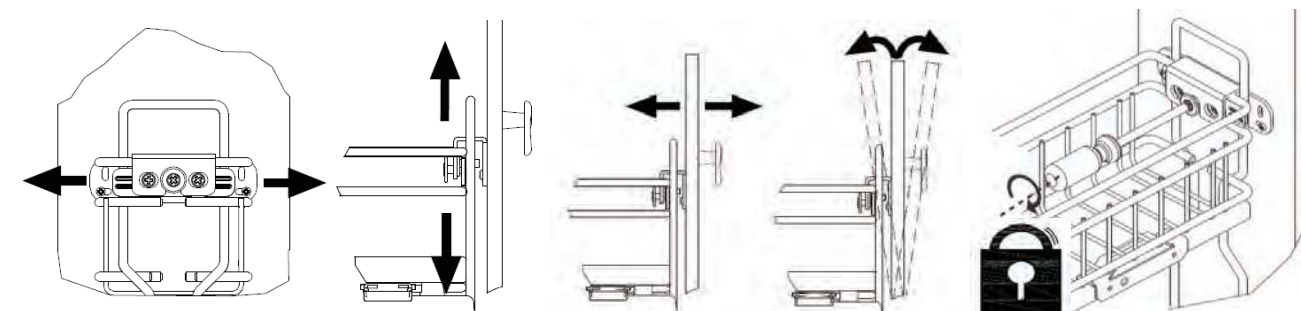
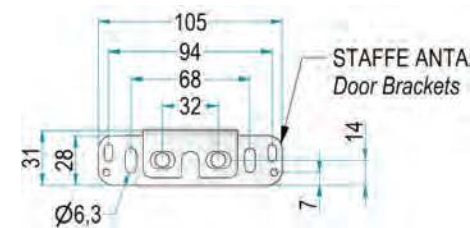
Profondità / Depth	
P [mm]	
28*	285
45	460
50	510

* Solo Larghezza 15cm
Only for 15cm Width

Finiture / Finishing -

Cod.	Descr.	Caratteristiche	Features
C	"Cromo"	Cesto cromato	Chromed Basket

Portata guide kg 30
Slides load capacity kg 30



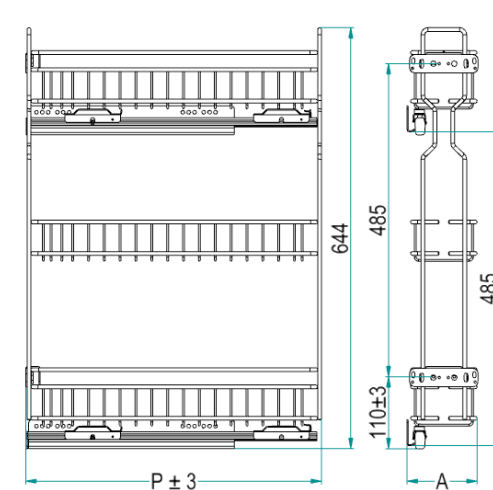
1114

gold



Separatori portabottiglie a richiesta.
Bottle separators on demand.
Cod. DPB (1 Pcs - Grigio RAL7035/Grey RAL7035)
Cod. FEDPB (Kit 4 Pcs Grigio RAL7035/Grey RAL7035)

Estraibile jolly tre piani GOLD.
Three shelves extractable Jolly basket GOLD range.



1114 Y (DX) / 15 - 45 P CB

Y: Soft-closing

Imballo singolo
Single packaging

Larghezza / Width	
L [mm]	A[mm]
15	150
15	110

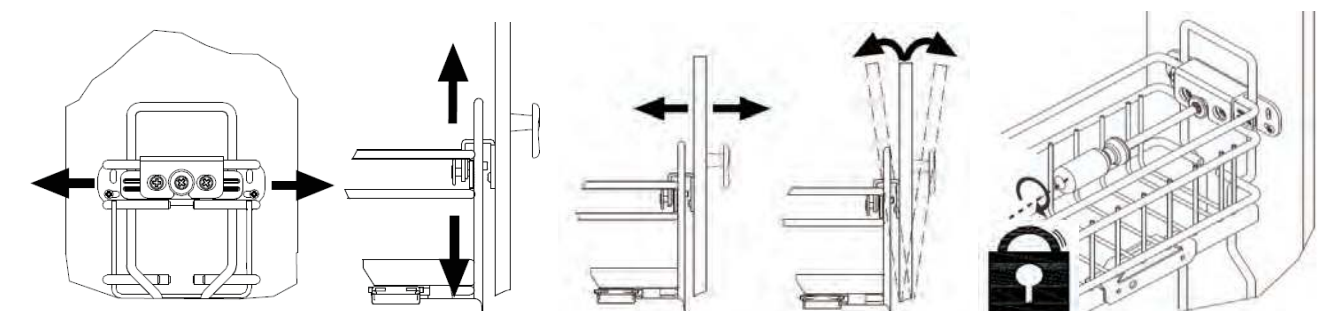
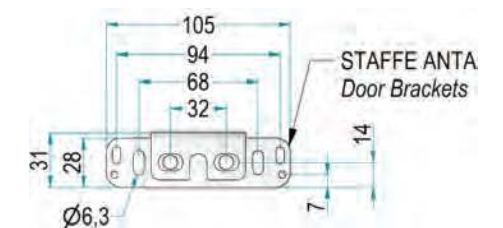
Profondità / Depth	
P [mm]	
28*	285
45	460
50	510

* Solo Larghezza 15cm
Only for 15cm Width

Finiture / Finishing -

Cod.	Descr.	Caratteristiche	Features
C	"Cromo"	Cesto cromato	Chromed Basket

Portata guide kg 30
Slides load capacity kg 30





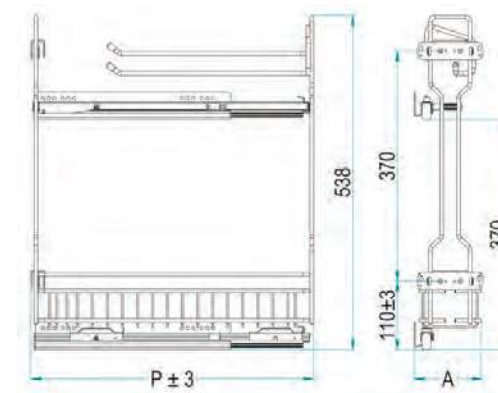
1106

gold



Separatori portabottiglie a richiesta.
 Bottle separators on demand.
 Cod. DPB (1 Pcs - Grigio RAL7035/Grey RAL7035)
 Cod. FEDPB (Kit 4 Pcs Grigio RAL7035/Grey RAL7035)

Estraibile porta strofinacci GOLD.
 Towels holder GOLD range.



1106 Y / 15 - 45 P CB

Y: Soft-closing
 Imballo singolo
 Single packaging

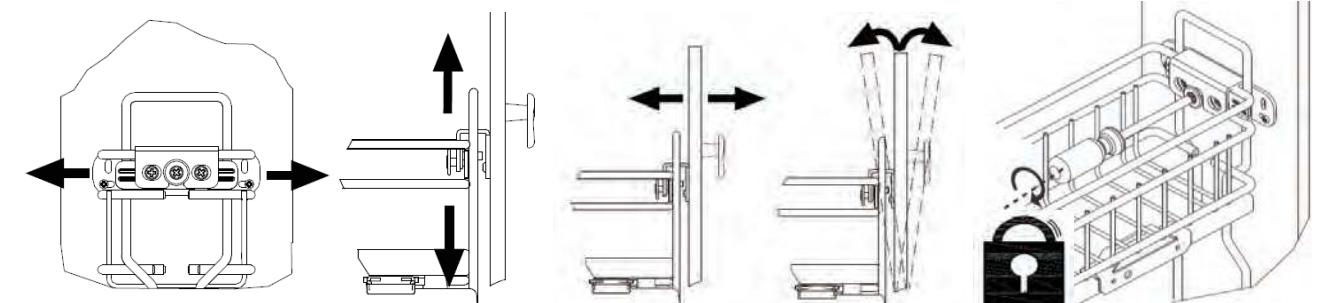
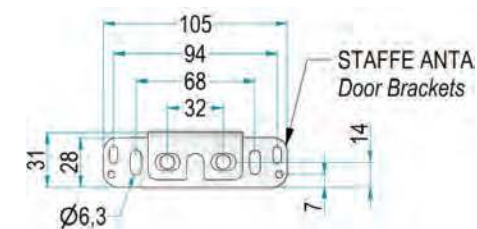
Larghezza / Width		
L [mm]	A[mm]	
15	150	110

Profondità / Depth	
P [mm]	
45	460

Finiture / Finishing -

Cod.	Descr.	Caratteristiche	Features
C	"Cromo"	Cesto cromato	Chromed Basket

Portata guide kg 30
 Slides load capacity kg 30





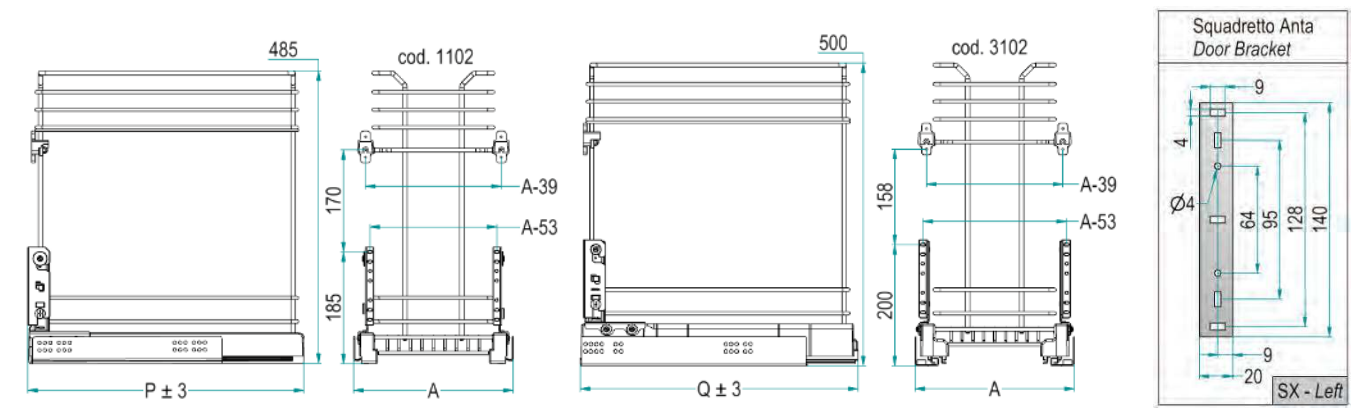
1102 - 3102

gold

cromatica



Estraibile due piani GOLD (1102) - CROMATICA (3102).
Two shelves extractable basket GOLD range (1102) - CROMATICA range (3102).



Portata guide kg 30
Slides load capacity kg 30

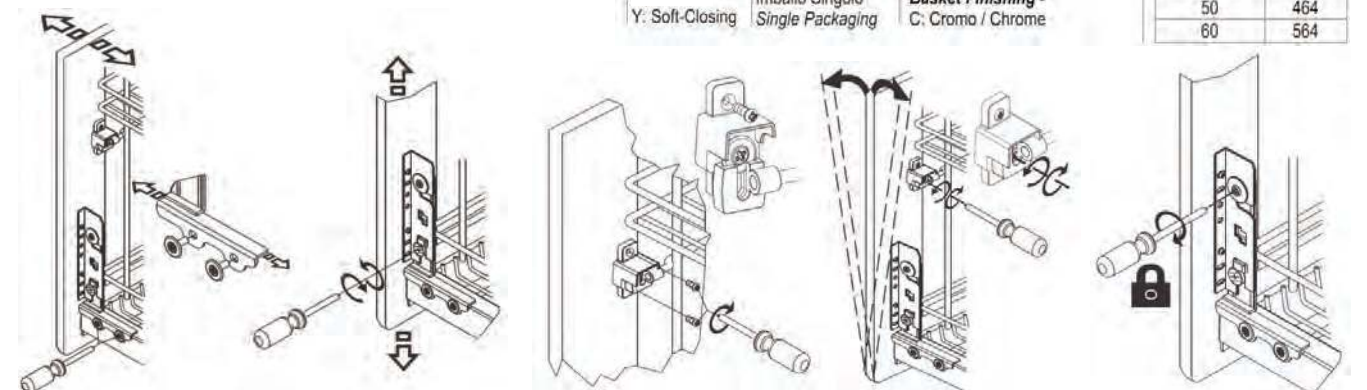
1102
3102

Y / 30 - 45 P C

Profondità / Depth		
Cod.	P [mm]	Q [mm]
45	460	465
50	510	515

Finitura Cestello
Basket Finishing -
C: Cromo / Chrome

Cod. -	
Misura Anta / Door Size [cm]	A [mm]
30	264
35	314
40	364
45	414
50	464
60	564

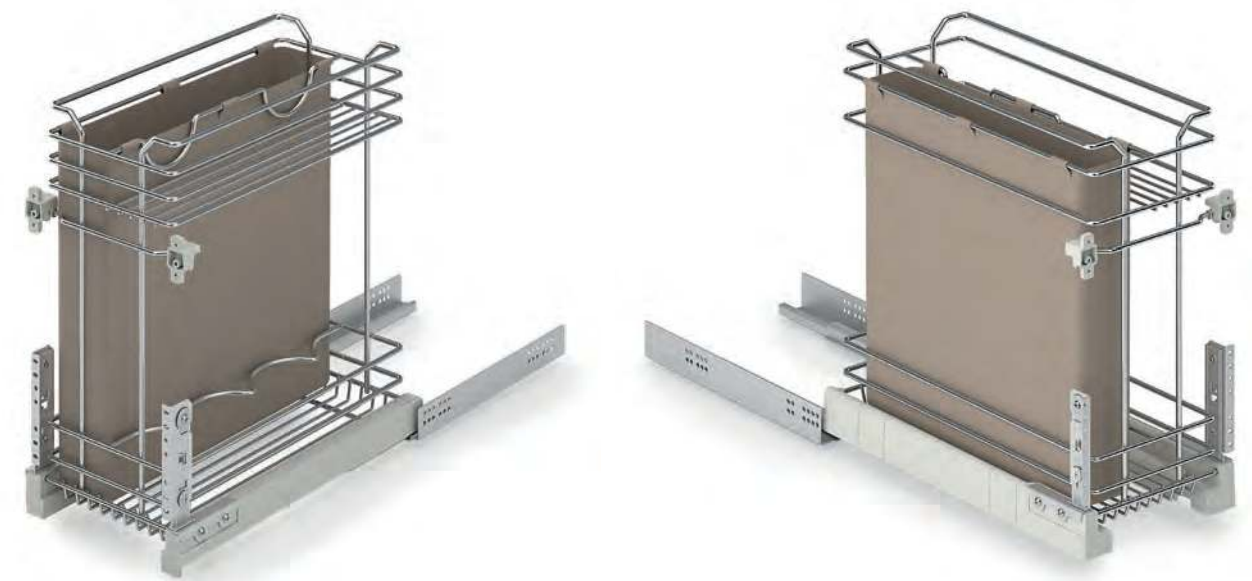




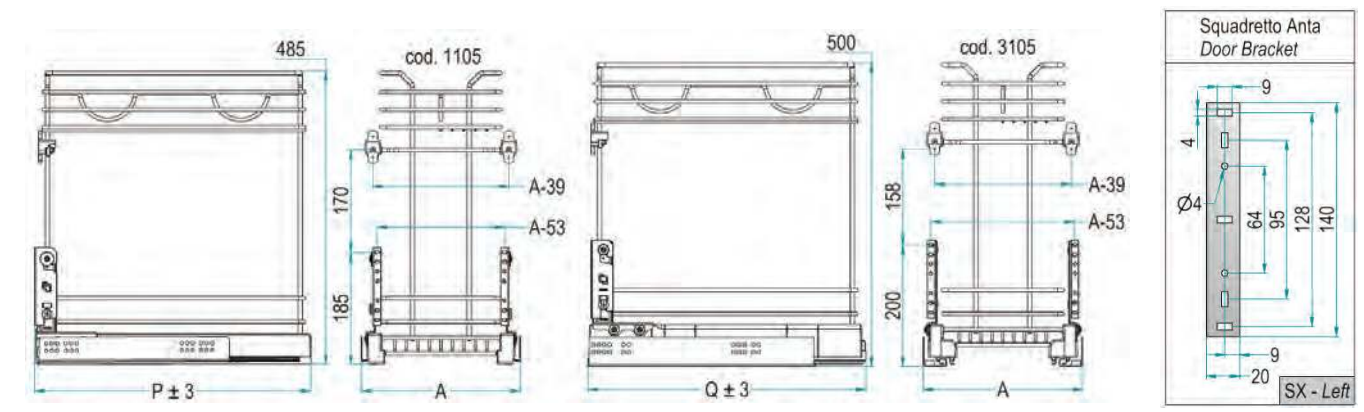
1105 - 3105

gold

cromatica



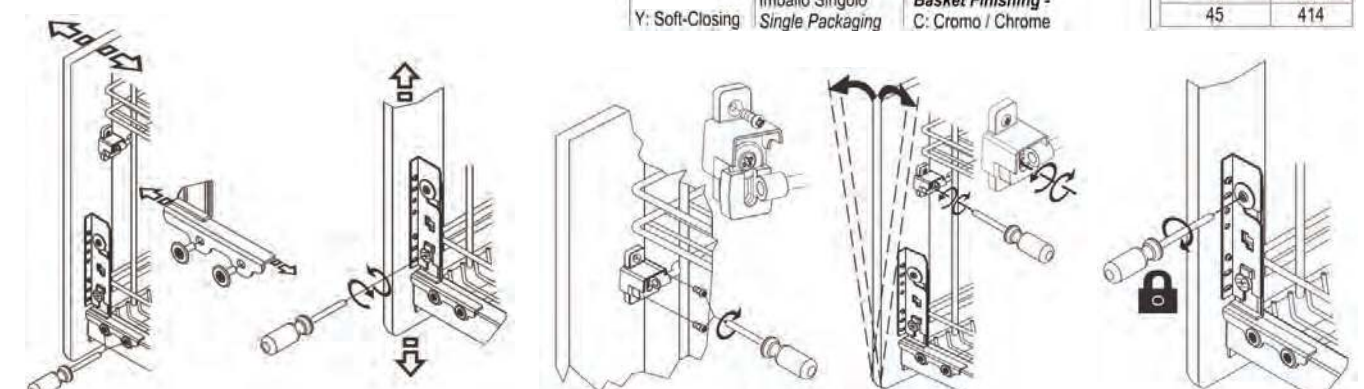
Estraibile Portapane GOLD (1105) - CROMATICA (3105).
Extractable breadbasket GOLD range (1105) - CROMATICA range (3105).



Portata guide kg 30
Slides load capacity kg 30

1105 3105	Y / 30 - 45 P C	Profondità / Depth			Cod. - Misura Anta / Door Size [cm]	A [mm]
		Cod.	P [mm]	Q [mm]		
		45	460	465	30	264
					40	364
					45	414

Y: Soft-Closing Imballo Singolo / Single Packaging
Finitura Cestello / Basket Finishing - C: Cromo / Chrome



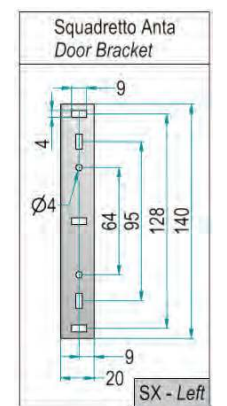
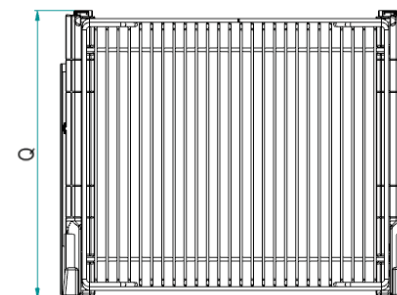
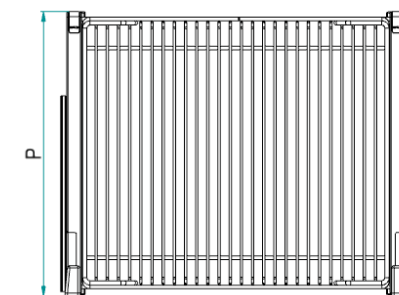
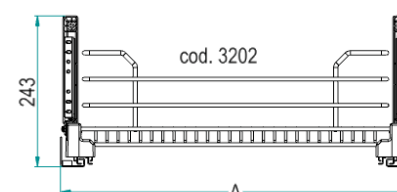
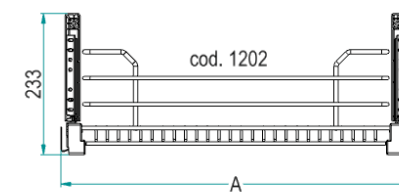


1202 - 3202

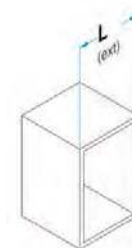
gold **cromatica**



Cestello Cassetto estraibile GOLD (1202) - CROMATICA (3202).
Extractable Drawer basket GOLD range (1202) - CROMATICA range (3202).



Portata guide kg 30
Slides load capacity kg 30



1202
3202 Y / 60 - 45 P C

Profondità / Depth		
Cod.	P [mm]	Q [mm]
45	460	465
50	510	515

Finitura Cestello
Basket Finishing -
C: Cromo / Chrome

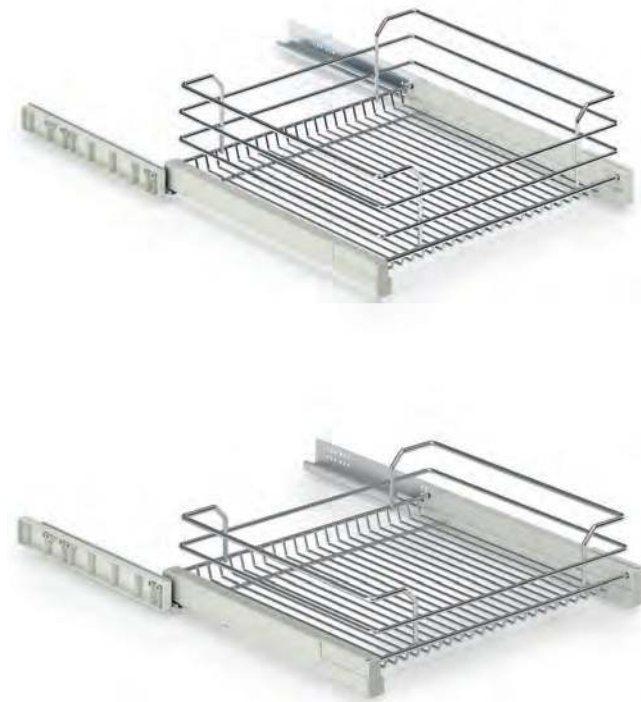
Cod. -	
Misura Anta / Door Size [cm]	A [mm]
30	264
35	314
40	364
45	414
50	464
60	564
80	764
90	864
120	1164

Y: Soft-Closing Imballo Singolo / Single Packaging

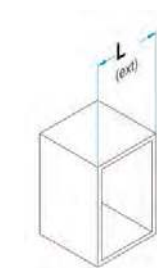
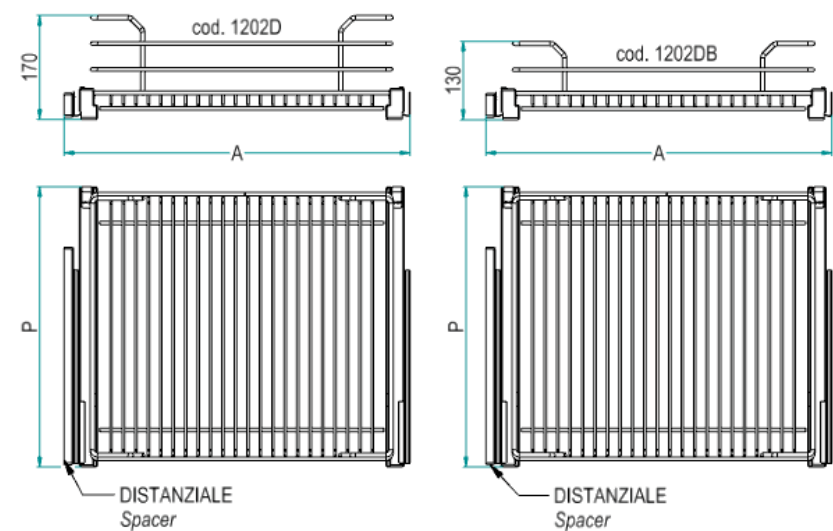


1202D - 1202DB

gold



Cassetto estraibile con distanziali - estrazione manuale.
Drawer basket with spacers - manual extraction GOLD range.



Portata guide kg 30
Slides load capacity kg 30

1202 D (B) Y / 60 - 45 P C

Versione -
Version -
Balcone Basso
Low Rim

Imballo Singolo
Single Packaging

Y: Soft-Closing

Profondità / Depth

Cod.	P [mm]
45	460
50	510

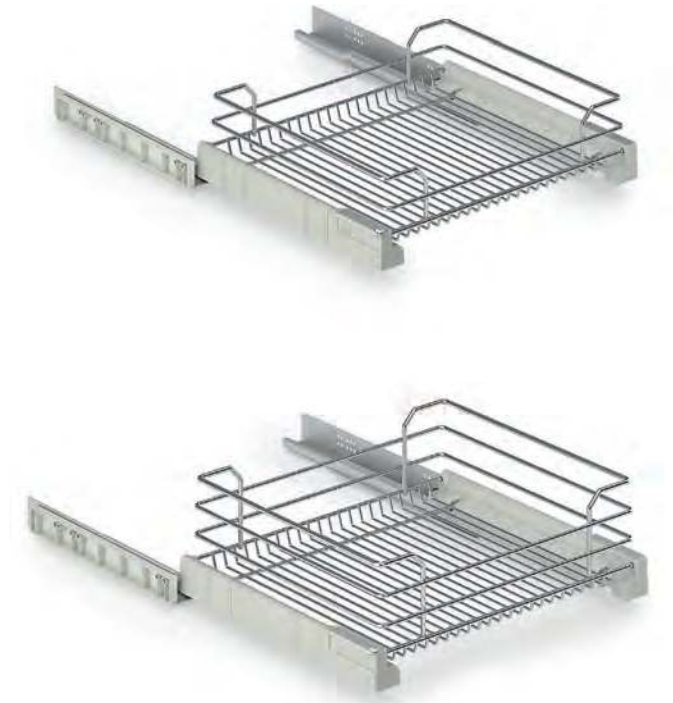
Finitura Cestello
Basket Finishing -
C: Cromo / Chrome

Cod. -

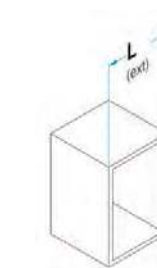
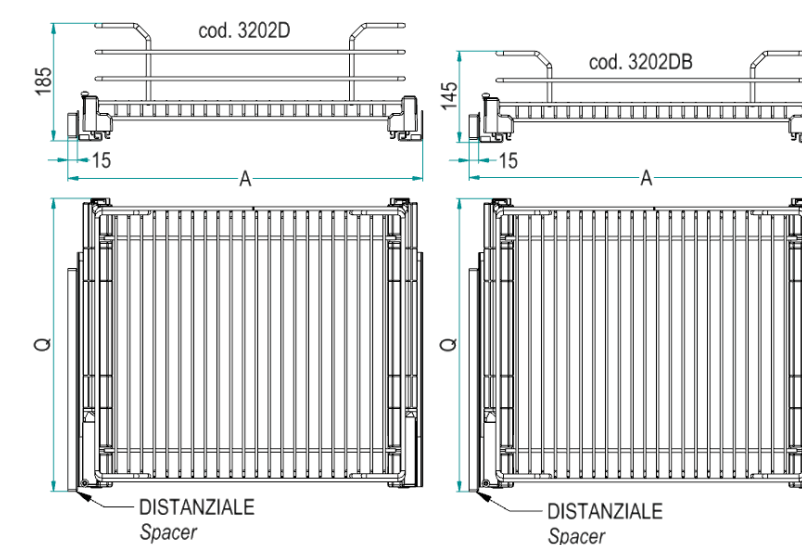
Misura Anta / Door Size [cm]	A [mm]	n° Spacers
30	264	1
35	314	1
40	364	1
45	414	1
50	464	1
60	564	1
80	764	2
90	864	2
120	1164	2

3202D - 3202DB

cromatica



Cassetto estraibile con distanziali - estrazione manuale.
Drawer basket with spacers - manual extraction CROMATICA range.



Portata guide kg 30
Slides load capacity kg 30

3202 D (B) Y / 60 - 45 P C

Versione -
Version -
Balcone Basso
Low Rim

Imballo Singolo
Single Packaging

Y: Soft-Closing

Profondità / Depth

Cod.	Q [mm]
45	465
50	515

Finitura Cestello
Basket Finishing -
C: Cromo / Chrome

Cod. -

Misura Anta / Door Size [cm]	A [mm]	n° Spacers
30	264	1
35	314	1
40	364	1
45	414	1
50	464	1
60	564	1
80	764	2
90	864	2
120	1164	2





1207 - 3207

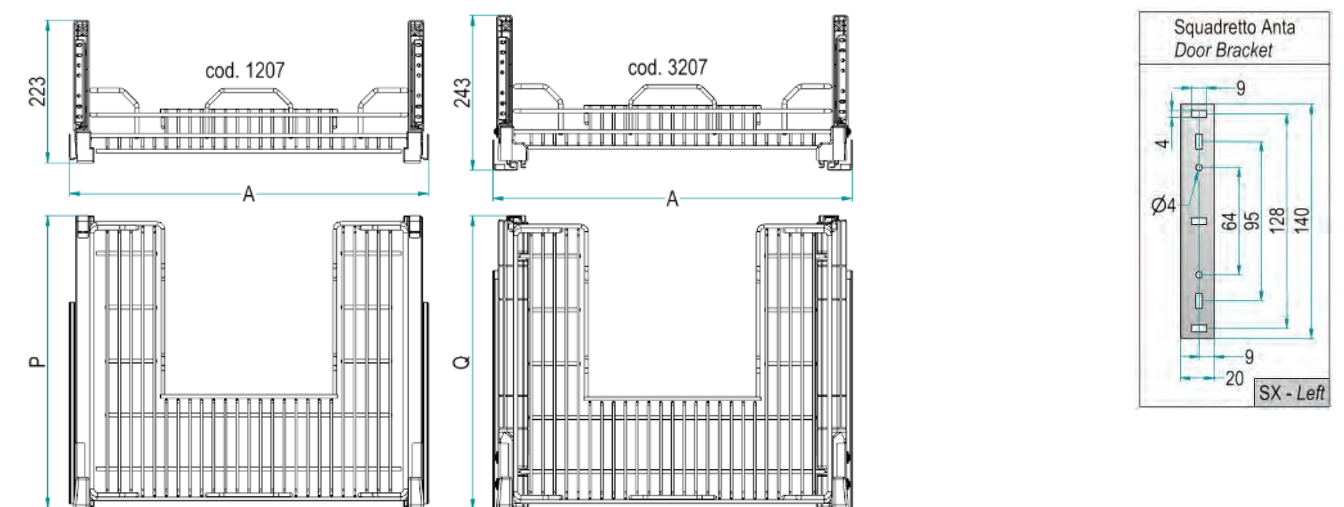
gold

cromatica

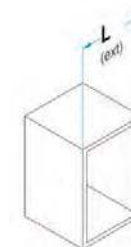


A richiesta: art. 99 - Vaschetta portaspugne (pag. 471).
On demand: item 99 - Sponge Holder (pag. 471).

Cestello sottolavello GOLD (1207) - CROMATICA (3207).
Undersink basket GOLD range (1207) - CROMATICA range (3207).



Portata guide kg 30
Slides load capacity kg 30



1207
3207

Y / 60 - 45 P C

Profondità / Depth		
Cod.	P [mm]	Q [mm]
45	460	465
50	510	515

Y: Soft-Closing

Imballo Singolo
Single Packaging

Finitura Cestello
Basket Finishing -
C: Cromo / Chrome

Cod. -

Misura Anta / Door Size [cm]	A [mm]
60	564
80	764
90	864
120	1164



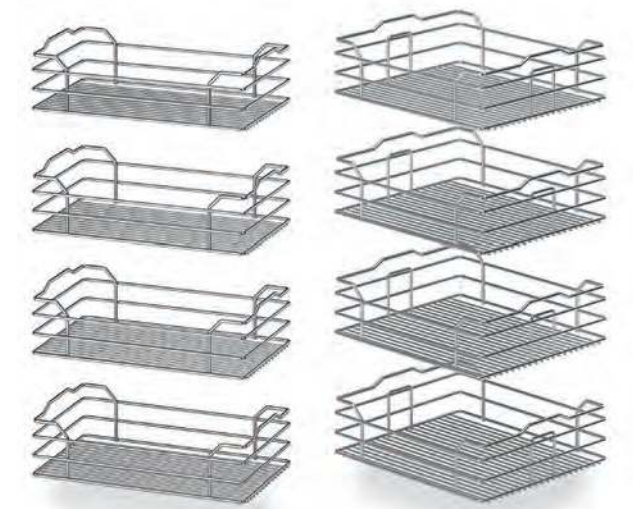


803A

gold

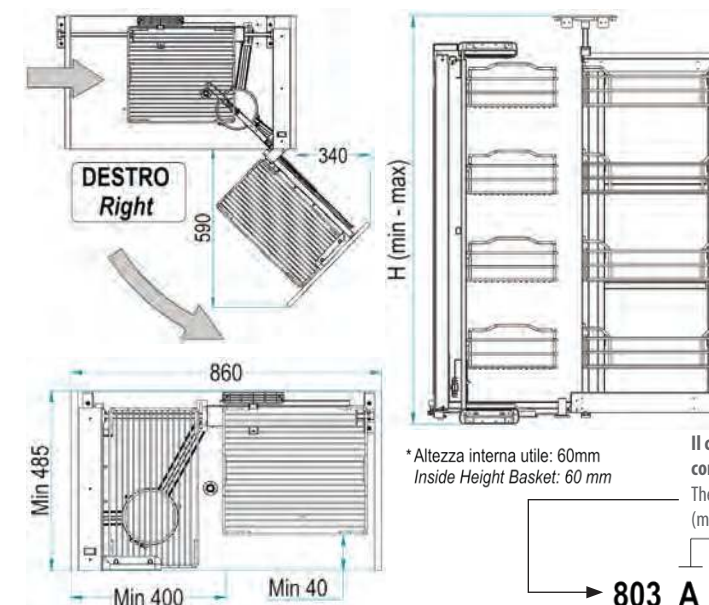


Cod. 803MADXG - 803MBASXG



Cod. 1803KITC (x 2 scatole/boxes)

Dynamic Corner.

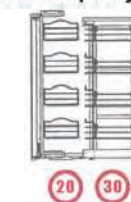


* Altezza interna utile: 60mm
Inside Height Basket: 60 mm

Il codice si riferisce all'articolo completo (meccanismo + cesti)
The code refers to the whole article (mechanism + baskets)

Consigliabile l'utilizzo solo con anta da 400-450 mm
Recommended for use on 400 or 450 mm wide door

Massimo Carico / Load Capacity kg -



Soft-Close di serie / Soft-Close as standard

803 A / SX AR

Verso / Hand
SX: Left
DX: Right

Altezza / Height -

Code	H [mm] Min-Max
A	1100 - 1260

n° Cesti / n° Baskets -

A	4+4
---	-----

Finiture / Finishing -

Cod.	Descr.	Caratteristiche	Features
C	"Cromo"	Cesto Cromato Struttura verniciata RAL7035	Chromed Basket "RAL7035" grey painted Structure
AR	"Ardesia"	Cesto e struttura verniciati "Ardesia"	"Slate" painted Basket and Structure



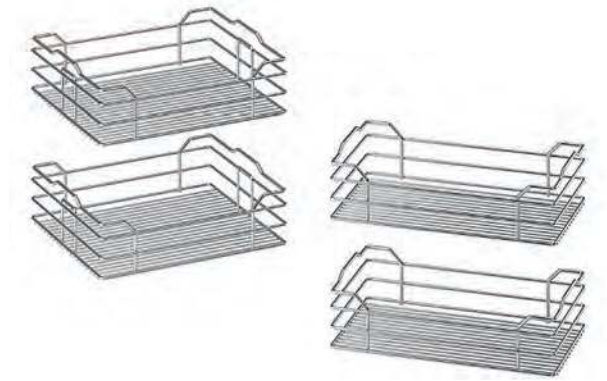


803B

gold

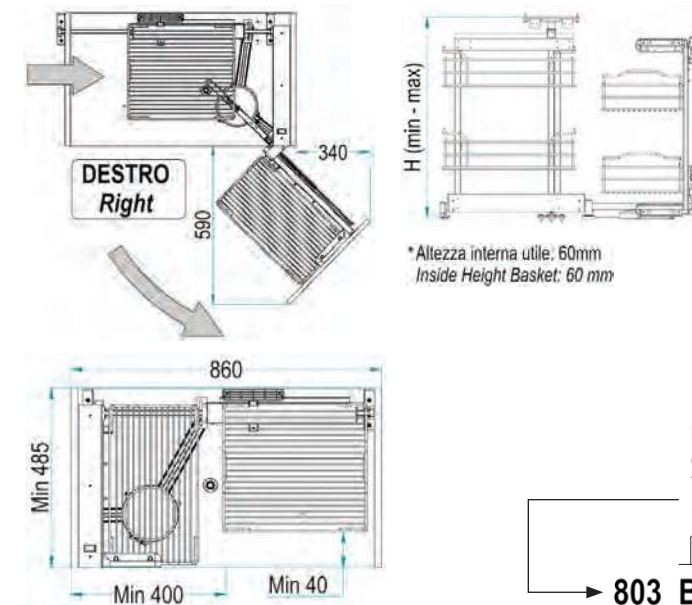


Cod. 803MBADXG - 803MBASXG



Cod. 1803KITC

Dynamic Corner.



Il codice si riferisce all'articolo completo (meccanismo + cesti)
The code refers to the whole article (mechanism + baskets)

Consigliabile l'utilizzo solo con anta da 400-450 mm
Recommended for use on 400 or 450 mm wide door

803 B / SX AR

Verso / Hand
SX: Left
DX: Right

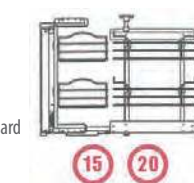
Altezza / Height -

Code	H [mm] Min-Max
B	640 - 800

n° Cesti / n° Baskets -

B	2+2
---	-----

Massimo Carico / Load Capacity kg -



Soft-Close di serie / Soft-Close as standard

Finiture / Finishing -

Cod.	Descr.	Caratteristiche	Features
C	"Cromo"	Cesto Cromato Struttura verniciata RAL7035	Chromed Basket "RAL7035" grey painted Structure
AR	"Ardesia"	Cesto e struttura verniciati "Ardesia"	"Slate" painted Basket and Structure



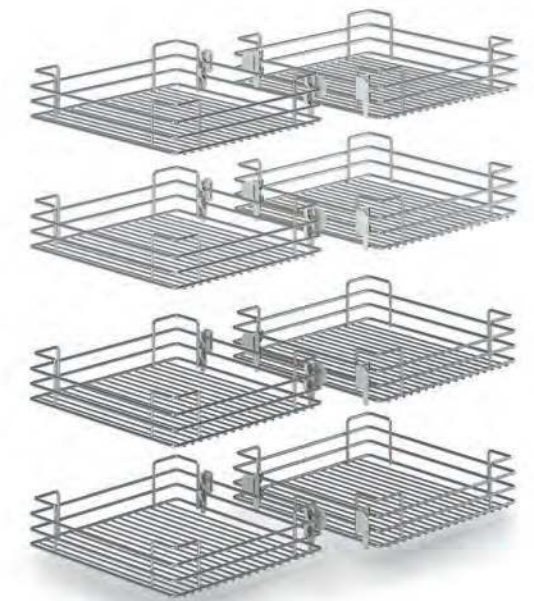


839A

gold

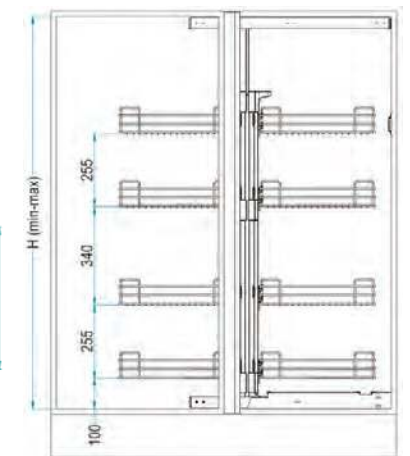
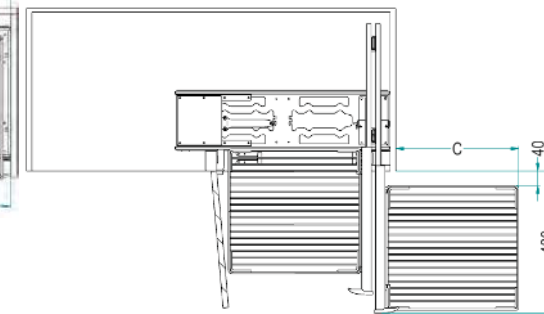
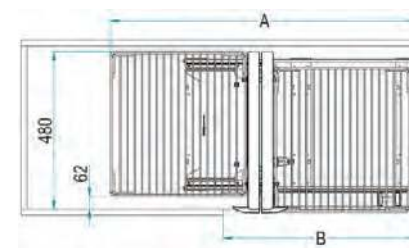


Cod. 839/40AG - 839/45AG - 839/50AG - 839/60AG



Cod. 1839KIT40C - 1839KIT45C - 1839KIT50C - 1839KIT60C (x 2 scatole/boxes)

Compact 2 - Meccanismo angolare reversibile ad estrazione totale.
Compact 2 - Reversible corner mechanism total extraction.



Il codice si riferisce all'articolo completo (meccanismo + cesti)
 The code refers to the whole article (mechanism + baskets)

F - Ferramenta interna all'imballo del meccanismo
 Hardware inside mechanism package

839 A / 45 AR (F)

Cod. -

Misure Anta / Door Size [cm]	A [mm]	B [mm]	C [mm]
40	700	364	190
45	700	414	240
50	830	484	290
60	930	564	390

Dimensione Cesto
Basket Size -

Cod.	D x E [mm]
40	403 x 230
45	403 x 280
50	403 x 330
60	403 x 430

*Altezza interna utile: 60mm
 Inside Height Basket: 60 mm

Altezza / Height

Code	H [mm]	n° Baskets
A	1185-1505	4+4

Finitura - Finishing -

Cod.	Descr.	Caratteristiche	Features
C	"Cromo"	Cesto Cromato Struttura verniciata RAL7035	Chromed Basket "RAL7035" grey painted Structure
AR	"Ardesia"	Cesto e struttura verniciati "Ardesia"	"Slate" painted Basket and Structure

Soft-Close di serie / Soft-Close as standard

Max portata kg 60
 Maximum loading capacity 60 kg



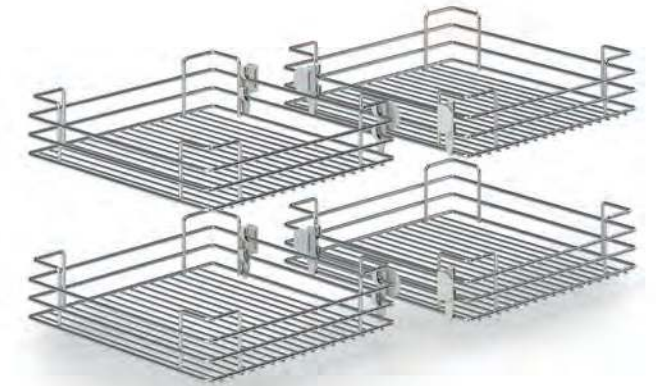


839B

gold

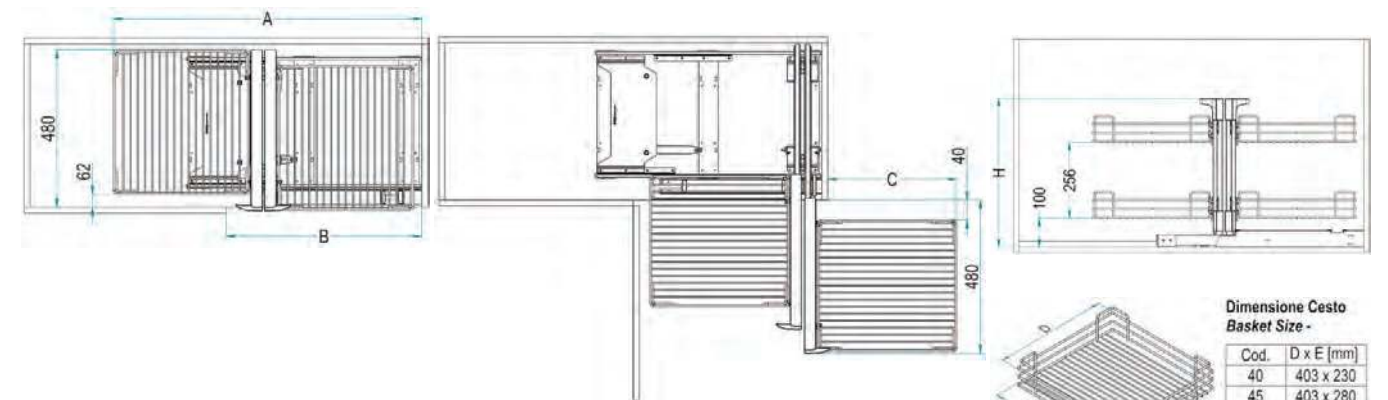


Cod. 839/40G - 839/45G - 839/50G - 839/60G



Cod. 1839KIT40C - 1839KIT45C - 1839KIT50C - 1839KIT60C

Compact 2 - Meccanismo angolare reversibile ad estrazione totale.
Compact 2 - Reversible corner mechanism total extraction.



Dimensione Cesto Basket Size -

Cod.	D x E [mm]
40	403 x 230
45	403 x 280
50	403 x 330
60	403 x 430

* Altezza interna utile: 60mm
 Inside Height Basket: 60 mm

Il codice si riferisce all'articolo completo (meccanismo + cesti)
 The code refers to the whole article (mechanism + baskets)

F - Ferramenta interna all'imballo del meccanismo
 Hardware inside mechanism package

839 B / 45 AR (F)

Cod. -

Misure Anta / Door Size [cm]	A [mm]	B [mm]	C [mm]
40	700	364	190
45	700	414	240
50	830	464	290
60	930	564	390

Altezza / Height

Code	H [mm]	n° Baskets
B	500	2+2

Finitura - Finishing -

Cod.	Descr.	Caratteristiche	Features
C	"Cromo"	Cesto Cromato Struttura verniciata RAL7035	Chromed Basket "RAL7035" grey painted Structure
AR	"Ardesia"	Cesto e struttura verniciati "Ardesia"	"Slate" painted Basket and Structure

Soft-Close di serie / Soft-Close as standard

Max portata kg 40
 Maximum loading capacity 40 kg

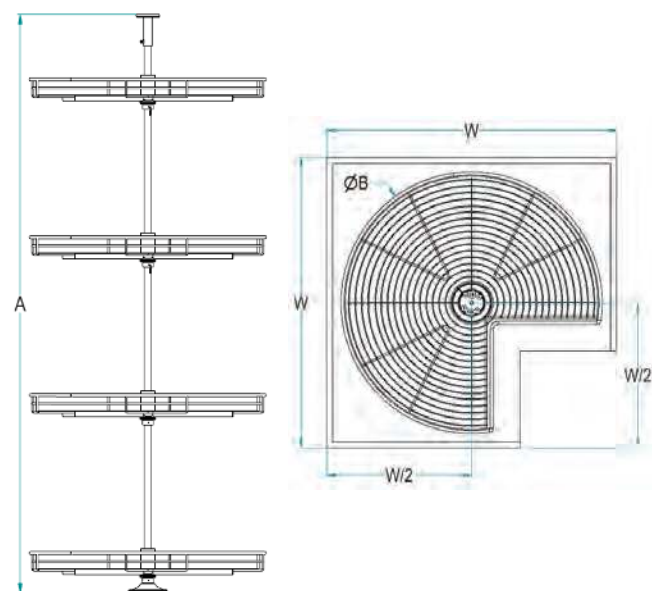


828H

gold



Kit girevole angolo colonna con 4 cesti 3/4.
3/4 carousel for corner column.



828 H / 705 AR

Altezza - Height			
Code	A min [mm]	A max [mm]	n° cesti / n° baskets
H	2025	2075	4

Dimensioni - Dimensions		
Code	ØB [mm]	W [mm]
705	705	764
820	820	864

Finiture / Finishing -

Cod.	Descr.	Caratteristiche	Features
C	"Cromo"	Cesto cromato	Chromed Basket
AR	"Ardesia" (RAL7043)	Cesto verniciato "Ardesia"	"Slate" painted Basket

Portata kg 15 per piano
Loading capacity: 15 kg per shelf

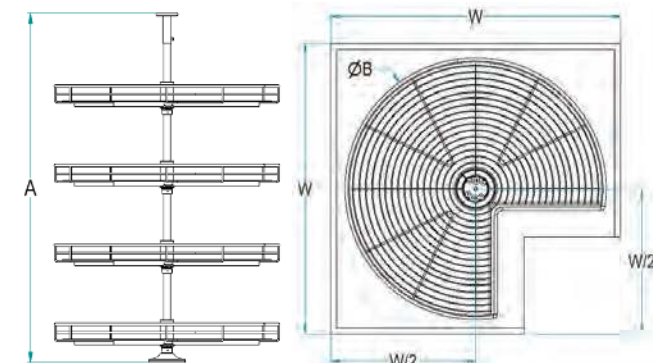
*Altezza interna utile: 60mm
*Inside Height Basket: 60 mm

828A

gold



Kit girevole angolo colonna con 4 cesti 3/4.
3/4 carousel for corner column.



828 A / 705 AR

Altezza - Height			
Code	A min [mm]	A max [mm]	n° cesti / n° baskets
A	1295	1345	4

Dimensioni - Dimensions		
Code	ØB [mm]	W [mm]
705	705	764
820	820	864

Finiture / Finishing -

Cod.	Descr.	Caratteristiche	Features
C	"Cromo"	Cesto cromato	Chromed Basket
AR	"Ardesia" (RAL7043)	Cesto verniciato "Ardesia"	"Slate" painted Basket

Portata kg 15 per piano
Loading capacity: 15 kg per shelf

*Altezza interna utile: 60mm
*Inside Height Basket: 60 mm



828B

gold



Kit girevole angolo base con 2 cesti 3/4.
3/4 carousel for corner base unit.

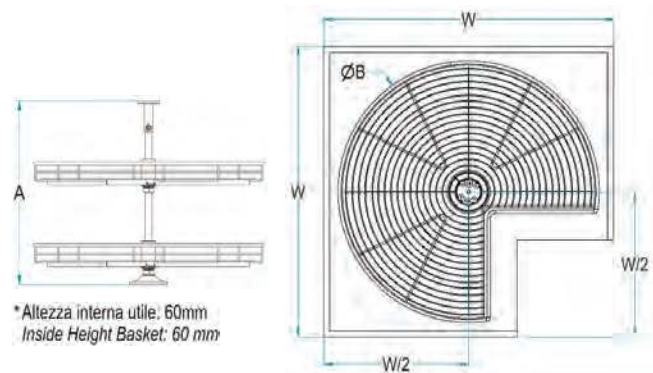
830H

gold



Kit girevole angolo colonna con 4 cesti 4/4.
4/4 carousel for corner column.

Gold - Cromatica



*Altezza interna utile: 60mm
Inside Height Basket: 60 mm

828 B / 705 AR

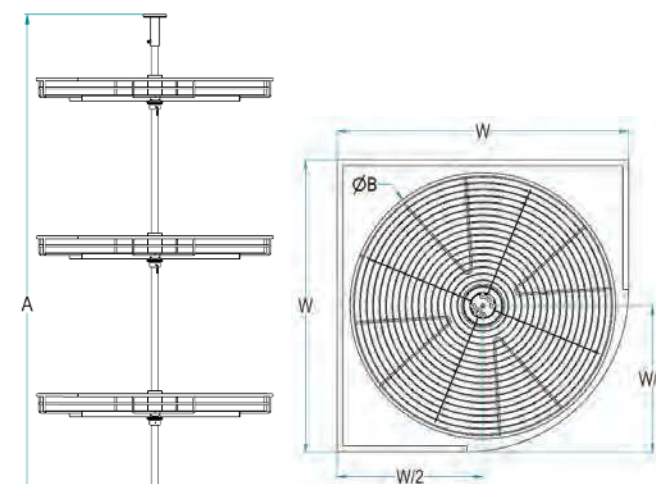
Altezza - Height			
Code	A min [mm]	A max [mm]	n° cesti / n° baskets
B	670	720	2

Dimensioni - Dimensions		
Code	ØB [mm]	W [mm]
705	705	764
820	820	864

Finiture / Finishing -

Cod.	Descr.	Caratteristiche	Features
C	"Cromo"	Cesto cromato	Chromed Basket
AR	"Ardesia" (RAL7043)	Cesto verniciato "Ardesia"	"Slate" painted Basket

Portata kg 15 per piano
Loading capacity: 15 kg per shelf



*Altezza interna utile: 60mm
Inside Height Basket: 60 mm

830 H / 705 AR

Altezza - Height			
Code	A min [mm]	A max [mm]	n° cesti / n° baskets
H	2025	2075	4

Dimensioni - Dimensions		
Code	ØB [mm]	W [mm]
705	705	764
820	820	864

Finiture / Finishing -

Cod.	Descr.	Caratteristiche	Features
C	"Cromo"	Cesto cromato	Chromed Basket
AR	"Ardesia" (RAL7043)	Cesto verniciato "Ardesia"	"Slate" painted Basket

Portata kg 15 per piano
Loading capacity: 15 kg per shelf



830A

gold



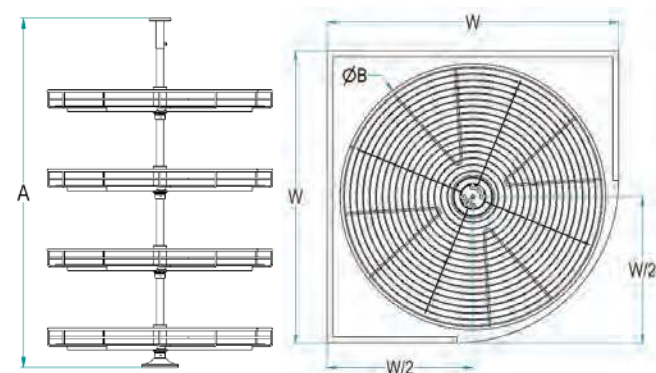
Kit girevole angolo colonna con 4 cesti 4/4.
4/4 carousel for corner column.

830B

gold



Kit girevole angolo base con 2 cesti 4/4.
4/4 carousel for corner base unit.



*Altezza interna utile: 60mm
Inside Height Basket: 60 mm

830 A / 705 AR

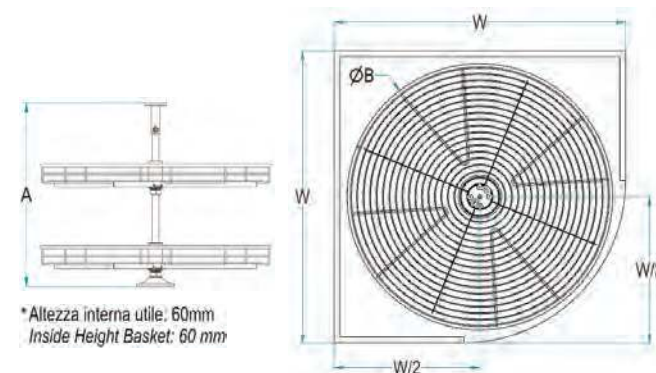
Altezza - Height			
Code	A min [mm]	A max [mm]	n° cesti / n° baskets
A	1295	1345	4

Dimensioni - Dimensions		
Code	ØB [mm]	W [mm]
705	705	764
820	820	864

Finiture / Finishing -

Cod.	Descr.	Caratteristiche	Features
C	"Cromo"	Cesto cromato	Chromed Basket
AR	"Ardesia" (RAL7043)	Cesto verniciato "Ardesia"	"Slate" painted Basket

Portata kg 15 per piano
Loading capacity: 15 kg per shelf



*Altezza interna utile: 60mm
Inside Height Basket: 60 mm

830 B / 705 AR

Altezza - Height			
Code	A min [mm]	A max [mm]	n° cesti / n° baskets
B	670	720	2

Dimensioni - Dimensions		
Code	ØB [mm]	W [mm]
705	705	764
820	820	864

Finiture / Finishing -

Cod.	Descr.	Caratteristiche	Features
C	"Cromo"	Cesto cromato	Chromed Basket
AR	"Ardesia" (RAL7043)	Cesto verniciato "Ardesia"	"Slate" painted Basket

Portata kg 15 per piano
Loading capacity: 15 kg per shelf





859H

gold

859G

850GS50

859GI

Portata guide 120 Kg.
Slides load capacity kg 120.



800TH



1852 - pag. 385



800ST



858COP

Colonna estraibile con guide a sfera.
Extractable column with ball bearing slides.

IL CODICE FA RIFERIMENTO ALL'ARTICOLO COMPLETO (STAFFE + GUIDE + TELAIO)
THE CODE REFERS TO THE COMPLETE ARTICLE (SLIDES + FRAME + BRACKETS)

Larghezza Guida - Slide Width -

Cod.	P [mm]
859G15	95
859G20...60	140

Larghezza - Width		
L [cm]	W [mm]	B [mm]
15	100	90
20	150	140
30	250	240
40	350	340
45	400	390
50	450	440
60	550	540

Altezza - Height			
Cod.	H min [mm]	H Max [mm]	Cesti / Baskets *
H - Altissima / Higher	2180	2530	6

Art. 800ST
16,5 Ø6,4

Staffe Anta Door Brackets
Ø4,5 7,5

B
W

480 P

Soft-Close di serie / Soft-Close as standard

Imballo - Packaging
[...] - Imballi separati / separated boxes
FDF - Imballo telaio+staffe / frame and brackets together

Finitura Struttura / Finishing Structure
AR: Basket Paint RAL7043 / Structure Paint RAL7043
C: Basket Chrome / Structure Paint RAL7035 Grey

Cod.	RAL 7035	RAL 7043
800ST115	-	AR
800ST215	-	AR
800ST120	-	AR
800ST220	-	AR
800ST125	-	AR
800ST225	-	AR
800ST130	-	AR
800ST230	-	AR
800ST140	-	AR
800ST240	-	AR
800ST145	-	AR
800ST245	-	AR
800ST150	-	AR
800ST250	-	AR
800ST160	-	AR
800ST260	-	AR

* 800ST 1 30 - Imballo ad 1 pezzo / 1 piece per box
800ST 2 30 - Imballo a 2 pezzi / 2 pieces per box





859A

gold



Portata guide 120 Kg.
Slides load capacity kg 120.

Colonna Estraibile con guide a sfera.
Extractable column with ball bearing slides.

IL CODICE FA RIFERIMENTO ALL'ARTICOLO COMPLETO (STAFFE + GUIDE + TELAIO)
THE CODE REFERS TO THE COMPLETE ARTICLE (SLIDES + FRAME + BRACKETS)

Larghezza Guida - Slide Width -

Cod.	P [mm]
859G15	95
859G20...60	140

Larghezza - Width

L [cm]	W [mm]	B [mm]
15	100	90
20	150	140
30	250	240
40	350	340
45	400	390
50	450	440
60	550	540

Altezza - Height

Cod.	H min [mm]	H Max [mm]	Cesti / Baskets *
A - Alta/High	1860	2185	5

Finitura Struttura / Finishing Structure
AR: Basket Paint RAL7043 / Structure Paint RAL7043
C: Basket Chrome / Structure Paint RAL7035 Grey

Cod.	RAL 7035	RAL 7043
800ST115	-	AR
800ST215	-	AR
800ST120	-	AR
800ST220	-	AR
800ST125	-	AR
800ST225	-	AR
800ST130	-	AR
800ST230	-	AR
800ST140	-	AR
800ST240	-	AR
800ST145	-	AR
800ST245	-	AR
800ST150	-	AR
800ST250	-	AR
800ST160	-	AR
800ST260	-	AR

* 800ST 1 30 - Imballo ad 1 pezzo / 1 piece per box
800ST 2 30 - Imballo a 2 pezzi / 2 pieces per box

859 A / 30 AR FDF

Imballo - Packaging
[...] - Imballi separati / separated boxes
FDF - Imballo telaio+staffe / frame and brackets together

Staffe Anta Door Brackets

Art. 800ST
16,5 Ø6,4
7,5

Soft-Close di serie / Soft-Close as standard



859M

gold



Portata guide 120 Kg.
Slides load capacity kg 120.

Colonna Estraibile con guide a sfera.
Extractable column with ball bearing slides.

IL CODICE FA RIFERIMENTO ALL'ARTICOLO COMPLETO (STAFFE + GUIDE + TELAIO)
THE CODE REFERS TO THE COMPLETE ARTICLE (SLIDES + FRAME + BRACKETS)

Larghezza - Width		
L [cm]	W [mm]	B [mm]
15	100	90
20	150	140
30	250	240
40	350	340
45	400	390
50	450	440
60	550	540

Altezza - Height			
Cod.	H min [mm]	H Max [mm]	Cesti / Baskets *
M - Media/Medium	1515	1865	4

859 M / 30 AR FDF

Imballo - Packaging
[...] - Imballi separati / separated boxes
FDF - Imballo telaio+staffe / frame and brackets together

Finitura Struttura / Finishing Structure
AR: Basket Paint RAL7043 / Structure Paint RAL7043
C: Basket Chrome / Structure Paint RAL7035 Grey

Cod.	RAL 7035	RAL 7043
800ST115	-	AR
800ST215	-	AR
800ST120	-	AR
800ST220	-	AR
800ST125	-	AR
800ST225	-	AR
800ST130	-	AR
800ST230	-	AR
800ST140	-	AR
800ST240	-	AR
800ST145	-	AR
800ST245	-	AR
800ST150	-	AR
800ST250	-	AR
800ST160	-	AR
800ST260	-	AR

Art. 800ST
16,5 Ø6,4
Staffe Anta Door Brackets
Ø4,5 7,5
B
W

Larghezza Guida - Slide Width -

Cod.	P [mm]
859G15	95
859G20...60	140

Soft-Close di serie / Soft-Close as standard

* 800ST 1 30 - Imballo ad 1 pezzo / 1 piece per box
800ST 2 30 - Imballo a 2 pezzi / 2 pieces per box



859B

gold



1852 - pag. 385



Colonna Estraibile con guide a sfera.
Extractable column with ball bearing slides.

IL CODICE FA RIFERIMENTO ALL'ARTICOLO COMPLETO (STAFFE + GUIDE + TELAIO)
THE CODE REFERS TO THE COMPLETE ARTICLE (SLIDES + FRAME + BRACKETS)

Larghezza Guida - Slide Width

Cod.	P [mm]
859G15	95
859G20...60	140

Larghezza - Width

L [cm]	W [mm]	B [mm]
15	100	90
20	150	140
30	250	240
40	350	340
45	400	390
50	450	440
60	550	540

Altezza - Height

Cod.	H min [mm]	H Max [mm]	Cesti / Baskets *
B - Bassa/Low	1170	1520	3

Imballo - Packaging
[...] - Imballi separati / separated boxes
FDF - Imballo telaio+staffe / frame and brackets together

Finitura Struttura / Finishing Structure
AR: Basket Paint RAL7043 / Structure Paint RAL7043
C: Basket Chrome / Structure Paint RAL7035 Grey

Cod.	RAL 7035	RAL 7043
800ST115	-	AR
800ST215	-	AR
800ST120	-	AR
800ST220	-	AR
800ST125	-	AR
800ST225	-	AR
800ST130	-	AR
800ST230	-	AR
800ST140	-	AR
800ST240	-	AR
800ST145	-	AR
800ST245	-	AR
800ST150	-	AR
800ST250	-	AR
800ST160	-	AR
800ST260	-	AR

* 800ST 1 30 - Imballo ad 1 pezzo / 1 piece per box
800ST 2 30 - Imballo a 2 pezzi / 2 pieces per box

Art. 800ST
16,5 Ø6,4
Staffe Anta Door Brackets
Ø4,5 7,5
B
W

Soft-Close di serie / Soft-Close as standard



859S

gold



1852 - pag. 385



Portata guide 120 Kg.
Slides load capacity kg 120.

Colonna Estraibile con guide a sfera.
Extractable column with ball bearing slides.

Gold - Cromatica

IL CODICE FA RIFERIMENTO ALL'ARTICOLO COMPLETO (STAFFE + GUIDE + TELAIO)
THE CODE REFERS TO THE COMPLETE ARTICLE (SLIDES + FRAME + BRACKETS)

Larghezza - Width		
L [cm]	W [mm]	B [mm]
15	100	90
20	150	140
30	250	240
40	350	340
45	400	390
50	450	440
60	550	540

Altezza - Height			
Cod.	H min [mm]	H Max. [mm]	Cesti / Baskets *
S - Small	825	1175	2

859 S / 30 AR FDF

Imballo - Packaging
[...] - Imballi separati / separated boxes
FDF - Imballo telaio+staffe / frame and brackets together

Finitura Struttura / Finishing Structure
AR: Basket Paint RAL7043 / Structure Paint RAL7043
C: Basket Chrome / Structure Paint RAL7035 Grey

Cod.	RAL 7035	RAL 7043
800ST115	-	AR
800ST215	-	AR
800ST120	-	AR
800ST220	-	AR
800ST125	-	AR
800ST225	-	AR
800ST130	-	AR
800ST230	-	AR
800ST140	-	AR
800ST240	-	AR
800ST145	-	AR
800ST245	-	AR
800ST150	-	AR
800ST250	-	AR
800ST160	-	AR
800ST260	-	AR

Art. 800ST
16,5 Ø6,4
Staffe Anta Door Brackets
Ø4,5 7,5
B W

Larghezza Guida - Slide Width -

Cod.	P [mm]
859G15	95
859G20...60	140

Soft-Close di serie / Soft-Close as standard





852H

gold

852G

850GS50

852GI (5800-470)

852G unico colore disponibile grigio RAL 7035.
Portata guide 80 Kg.
852G grey RAL 7035 only finish available.
Slides load capacity kg 80.

800TH



1852 - pag. 385



800ST

Colonna estraibile con guide a sfera.
Extractable column with ball bearing slides.

IL CODICE FA RIFERIMENTO ALL'ARTICOLO COMPLETO (STAFFE + GUIDE + TELAIO)
THE CODE REFERS TO THE COMPLETE ARTICLE (SLIDES + FRAME + BRACKETS)

Larghezza - Width

L [cm]	W [mm]	B [mm]
20	150	140
30	250	240
40	350	340
45	400	390
50	450	440
60	550	540

Altezza - Height

Cod.	H min [mm]	H Max [mm]	Cesti / Baskets *
H - Altissima / Higher	2180	2530	6

Imballo - Packaging
[...] - Imballi separati / separated boxes
FDF - Imballo telaio+staffe / frame and brackets together

Finitura Struttura / Finishing Structure
AR: Basket Paint RAL7043 / Structure Paint RAL7043
C: Basket Chrome / Structure Paint RAL7035 Grey

Art. 800ST 16,5 Ø6,4
Staffe Anta Door Brackets Ø4,5 7,5

MAX 360
H
130
480

Soft-Close di serie / Soft-Close as standard

Cod.	RAL 7035	RAL 7043
800ST120	-	AR
800ST220	-	AR
800ST125	-	AR
800ST225	-	AR
800ST130	-	AR
800ST230	-	AR
800ST140	-	AR
800ST240	-	AR
800ST145	-	AR
800ST245	-	AR
800ST150	-	AR
800ST250	-	AR
800ST160	-	AR
800ST260	-	AR

* 800ST 1 30 - Imballo ad 1 pezzo / 1 piece per box
800ST 2 30 - Imballo a 2 pezzi / 2 pieces per box



852A

gold



852G unico colore disponibile grigio RAL 7035.
Portata guide 80 Kg.
852G grey RAL 7035 only finish available.
Slides load capacity kg 80.

Colonna estraibile con guide a sfera.
Extractable column with ball bearing slides.

IL CODICE FA RIFERIMENTO ALL'ARTICOLO COMPLETO (STAFFE + GUIDE + TELAIO)
THE CODE REFERS TO THE COMPLETE ARTICLE (SLIDES + FRAME + BRACKETS)

Larghezza - Width		
L [cm]	W [mm]	B [mm]
20	150	140
30	250	240
40	350	340
45	400	390
50	450	440
60	550	540

Altezza - Height			
Cod.	H min [mm]	H Max [mm]	Cesti / Baskets *
A - Alta/High	1860	2185	5

852 A / 30 AR FDF

Imballo - Packaging
[...] - Imballi separati / separated boxes
FDF - Imballo telaio+staffe / frame and brackets together

Finitura Struttura / Finishing Structure
AR: Basket Paint RAL7043 / Structure Paint RAL7043
C: Basket Chrome / Structure Paint RAL7035 Grey

Cod.	RAL 7035	RAL 7043
800ST120	-	AR
800ST220	-	AR
800ST125	-	AR
800ST225	-	AR
800ST130	-	AR
800ST230	-	AR
800ST140	-	AR
800ST240	-	AR
800ST145	-	AR
800ST245	-	AR
800ST150	-	AR
800ST250	-	AR
800ST160	-	AR
800ST260	-	AR

Art. 800ST
16,5 Ø6,4

Staffe Anta
Door Brackets
Ø4,5 7,5

B W

130

480

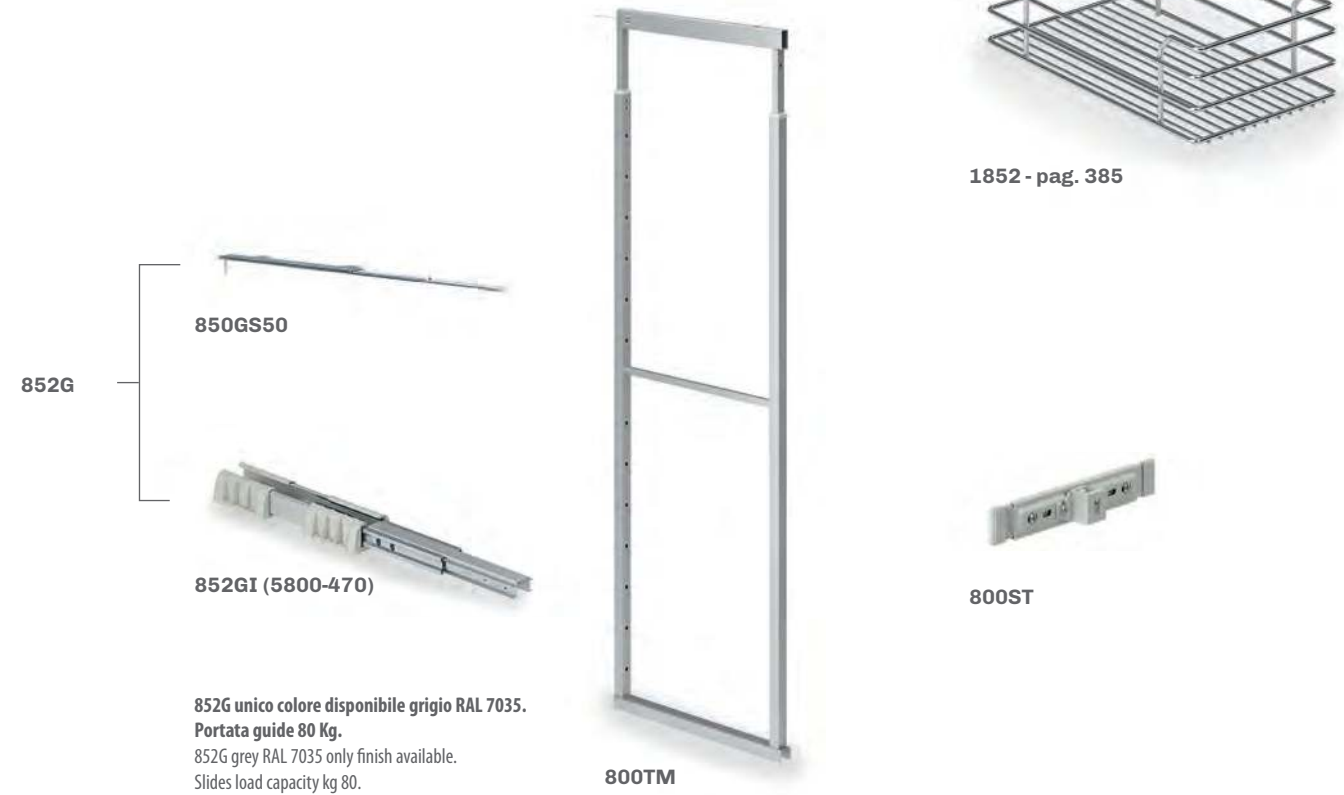
Soft-Close di serie / Soft-Close as standard

H (int)



852M

gold



852G unico colore disponibile grigio RAL 7035.
Portata guide 80 Kg.
852G grey RAL 7035 only finish available.
Slides load capacity kg 80.

Colonna estraibile con guide a sfera.
Extractable column with ball bearing slides.

IL CODICE FA RIFERIMENTO ALL'ARTICOLO COMPLETO (STAFFE + GUIDE + TELAIO)
THE CODE REFERS TO THE COMPLETE ARTICLE (SLIDES + FRAME + BRACKETS)

Larghezza - Width		
L [cm]	W [mm]	B [mm]
20	150	140
30	250	240
40	350	340
45	400	390
50	450	440
60	550	540

Altezza - Height			
Cod.	H min [mm]	H Max [mm]	Cesti / Baskets *
M - Media/Medium	1515	1865	4

852 M / 30 AR FDF

Imballo - Packaging
[...] - Imballi separati / separated boxes
FDF - Imballo telaio+staffe / frame and brackets together

Staffe Anta
Door Brackets
Art. 800ST
16,5 Ø6,4
Ø4,5 7,5

Finitura Struttura / Finishing Structure
AR: Basket Paint RAL7043 / Structure Paint RAL7043
C: Basket Chrome / Structure Paint RAL7035 Grey

Cod.	RAL 7035	RAL 7043
800ST120	-	AR
800ST220	-	AR
800ST125	-	AR
800ST225	-	AR
800ST130	-	AR
800ST230	-	AR
800ST140	-	AR
800ST240	-	AR
800ST145	-	AR
800ST245	-	AR
800ST150	-	AR
800ST250	-	AR
800ST160	-	AR
800ST260	-	AR

* 800ST 1 30 - Imballo ad 1 pezzo / 1 piece per box
800ST 2 30 - Imballo a 2 pezzi / 2 pieces per box

Soft-Close di serie / Soft-Close as standard



852B

gold



1852 - pag. 385



852G unico colore disponibile grigio RAL 7035.
Portata guide 80 Kg.
852G grey RAL 7035 only finish available.
Slides load capacity kg 80.

Colonna estraibile con guide a sfera.
Extractable column with ball bearing slides.

IL CODICE FA RIFERIMENTO ALL'ARTICOLO COMPLETO (STAFFE + GUIDE + TELAIO)
THE CODE REFERS TO THE COMPLETE ARTICLE (SLIDES + FRAME + BRACKETS)

852 B / 30 AR FDF

Imballo - Packaging
[...] - Imballi separati / separated boxes
FDF - Imballo telaio+staffe / frame and brackets together

Larghezza - Width		
L [cm]	W [mm]	B [mm]
20	150	140
30	250	240
40	350	340
45	400	390
50	450	440
60	550	540

Altezza - Height			
Cod.	H min [mm]	H Max [mm]	Cesti / Baskets *
B - Bassa/Low	1170	1520	3

Finitura Struttura / Finishing Structure
AR: Basket Paint RAL7043 / Structure Paint RAL7043
C: Basket Chrome / Structure Paint RAL7035 Grey

Cod.	RAL 7035	RAL 7043
800ST120	-	AR
800ST220	-	AR
800ST125	-	AR
800ST225	-	AR
800ST130	-	AR
800ST230	-	AR
800ST140	-	AR
800ST240	-	AR
800ST145	-	AR
800ST245	-	AR
800ST150	-	AR
800ST250	-	AR
800ST160	-	AR
800ST260	-	AR

* 800ST 1 30 - Imballo ad 1 pezzo / 1 piece per box
800ST 2 30 - Imballo a 2 pezzi / 2 pieces per box

Art. 800ST
16,5 Ø6,4 Ø4,5 7,5
B W
H (int)

Soft-Close di serie / Soft-Close as standard





852S

gold



1852 - pag. 385



852G unico colore disponibile grigio RAL 7035.
Portata guide 80 Kg.
852G grey RAL 7035 only finish available.
Slides load capacity kg 80.

800TS

800ST

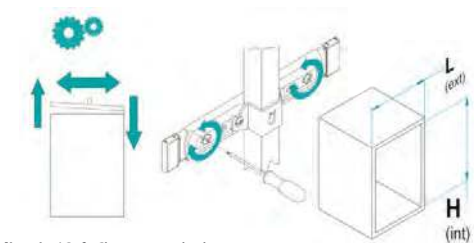
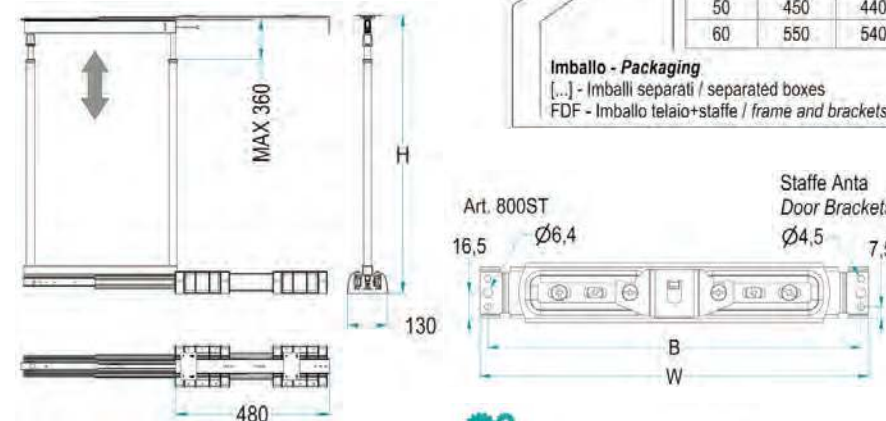
Colonna estraibile con guide a sfera.
Extractable column with ball bearing slides.

IL CODICE FA RIFERIMENTO ALL'ARTICOLO COMPLETO (STAFFE + GUIDE + TELAIO)
THE CODE REFERS TO THE COMPLETE ARTICLE (SLIDES + FRAME + BRACKETS)

Larghezza - Width			Altezza - Height			
L [cm]	W [mm]	B [mm]	Cod.	H min [mm]	H Max [mm]	Cesti / Baskets *
20	150	140	852 S / 30 AR FDF	825	1175	2
30	250	240				
40	350	340				
45	400	390				
50	450	440				
60	550	540				

Imballo - Packaging
[...] - Imballi separati / separated boxes
FDF - Imballo telaio+staffe / frame and brackets together

Finitura Struttura / Finishing Structure
AR: Basket Paint RAL7043 / Structure Paint RAL7043
C: Basket Chrome / Structure Paint RAL7035 Grey



Soft-Close di serie / Soft-Close as standard

Cod.	RAL 7035	RAL 7043
800ST120	-	AR
800ST220	-	AR
800ST125	-	AR
800ST225	-	AR
800ST130	-	AR
800ST230	-	AR
800ST140	-	AR
800ST240	-	AR
800ST145	-	AR
800ST245	-	AR
800ST150	-	AR
800ST250	-	AR
800ST160	-	AR
800ST260	-	AR

* 800ST 1 30 - Imballo ad 1 pezzo / 1 piece per box
800ST 2 30 - Imballo a 2 pezzi / 2 pieces per box



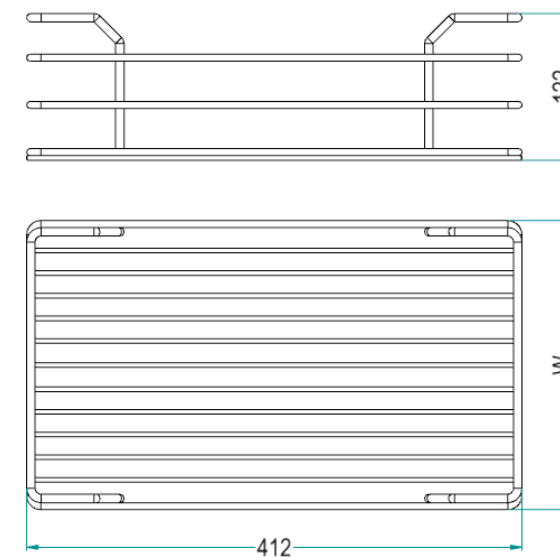


1852

gold



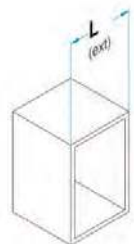
Cestello per colonna estraibile art. 818 - 852 - 859.
Basket for extractable column item 818 - 852 - 859.



1852 / 30 C 2

Imballo / Packaging		Larghezza / Width	
Pezzi per scatola / Pieces per box		L [cm]	W [mm]
2	2	15	90
3	3	20	140
		30	240
		40	340
		45	390
		50	440
		60	540

Finitura Cesto / Basket Finishing
C: Cromo / Chrome
AR: Ardesia / Slate



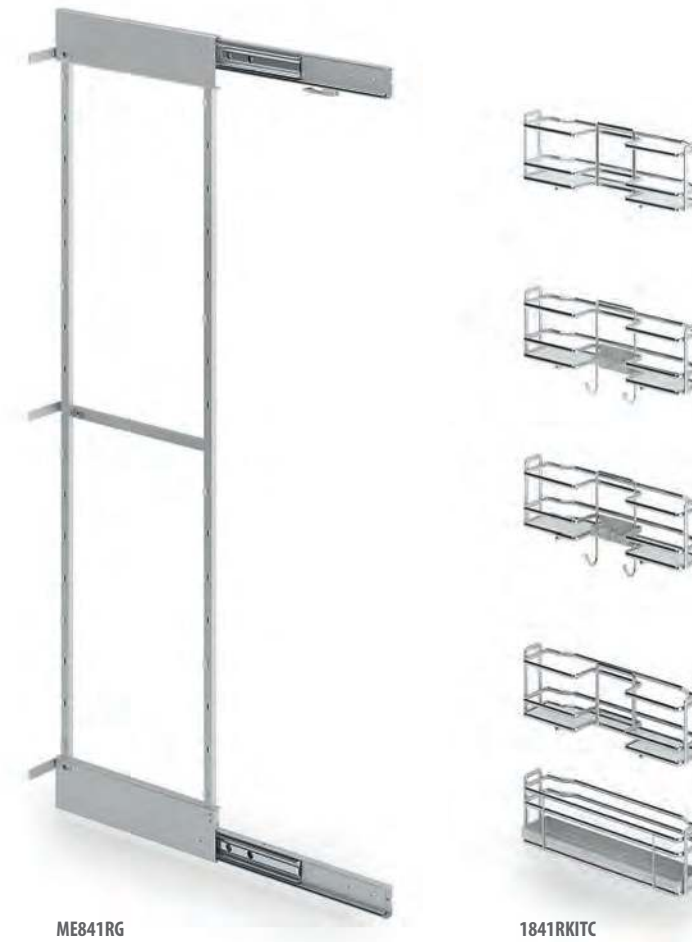
Soft-Close di serie / Soft-Close as standard
Trattamento antiscivolo a richiesta / Antislip treatment on demand



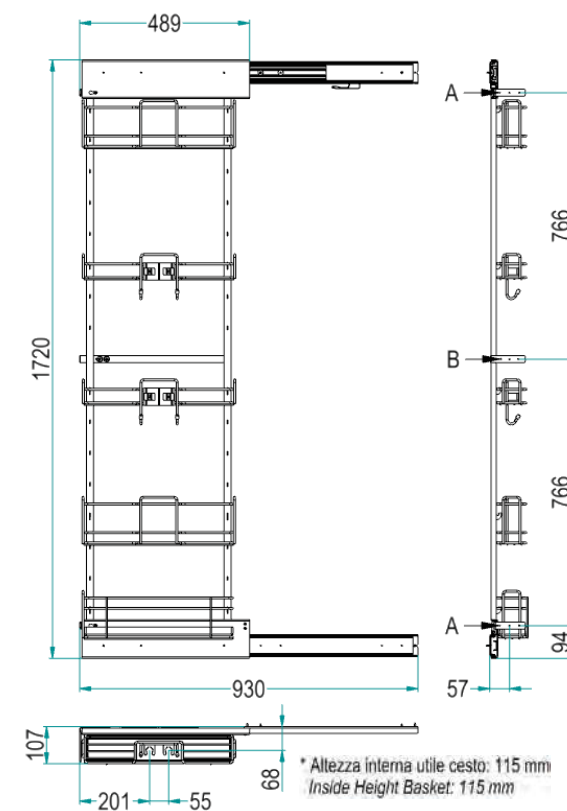


841R

gold



Colonna portascoppe - Reversibile.
Reversible Brum-Holder pull-out column.

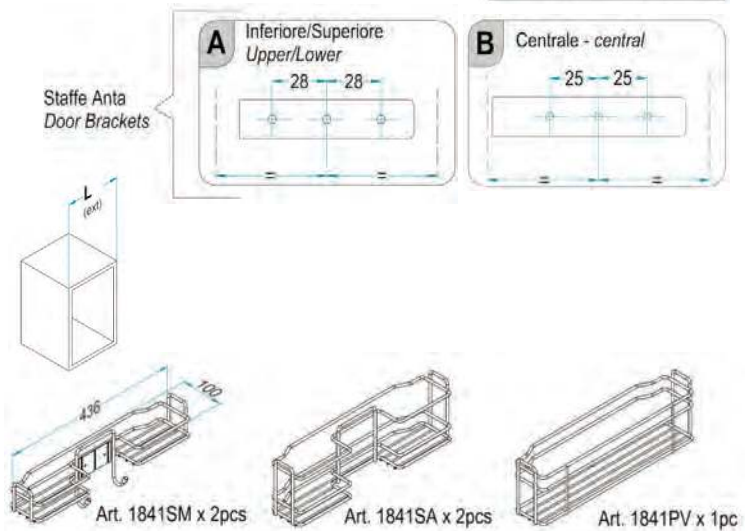


Il codice si riferisce all'articolo completo (meccanismo + cesti)
The code refers to the whole article
(mechanism + baskets)

841 R / 15 AR

Finitura Struttura / Cesto - Structure Finishing / Basket -
C: RAL7035 / Cromo - RAL7035 Grey / Chrome
AR: Ardesia / Ardesia - "Slate" / "Slate"

Misura Anta / Door Size [cm]	L [mm]
15	150



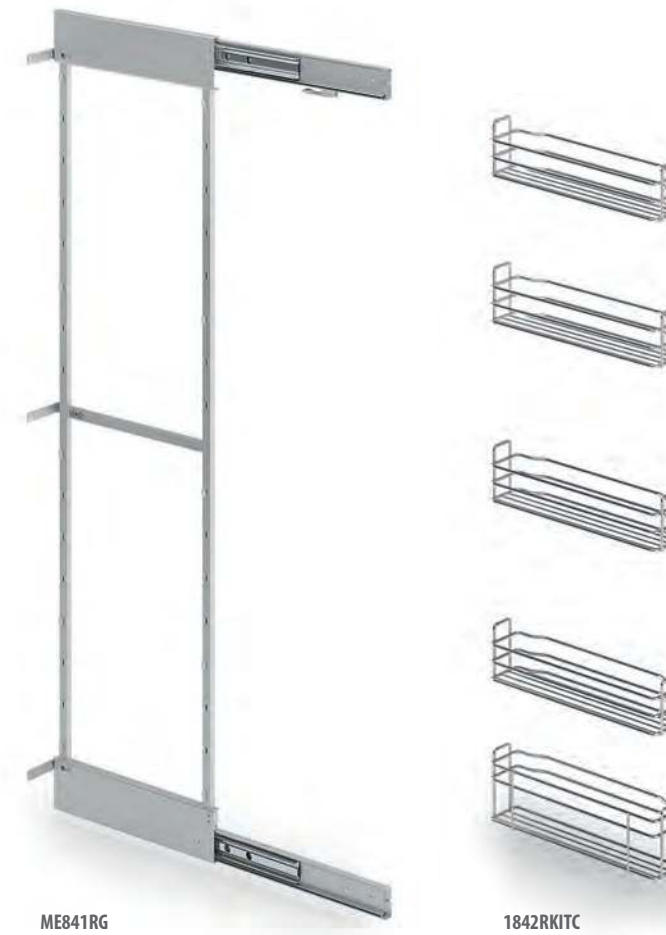
Portata guide 60 Kg.
Slides load capacity kg 60.

Soft-Close di serie / Soft-Close as standard

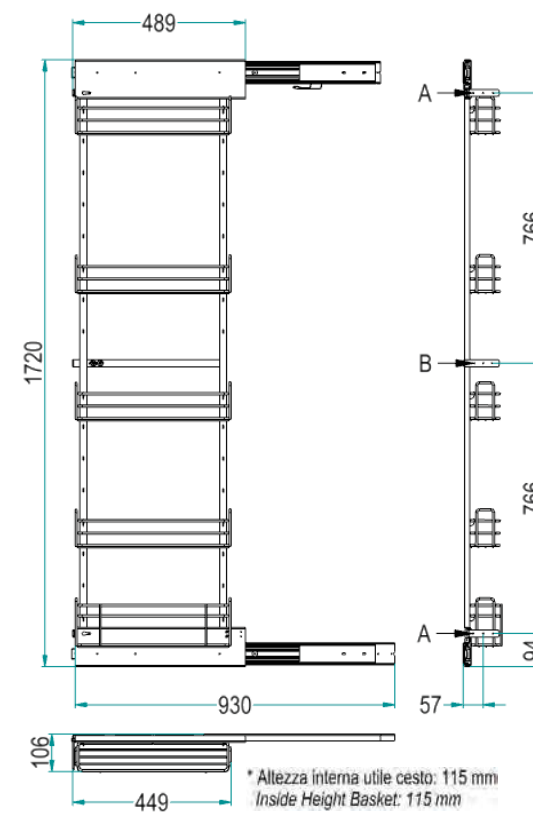


842R

gold



Colonna portabottiglie - Reversibile.
Reversible bottle holder pull-out column.

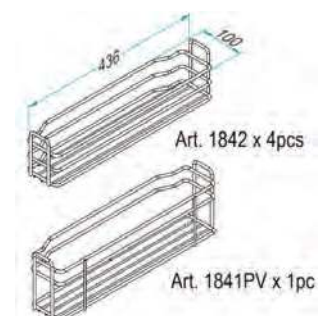
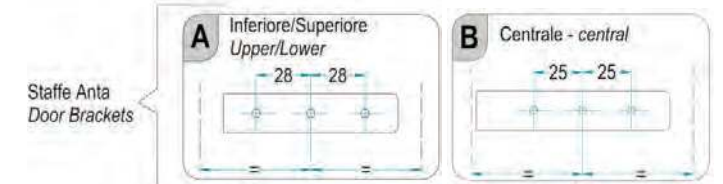


Il codice si riferisce all'articolo completo (meccanismo + cesti)
The code refers to the whole article (mechanism + baskets)

842 R / 15 AR

Finitura Struttura / Cesto - Structure Finishing / Basket -
C: RAL7035 / Cromo - "RAL7035 Grey" / "Chrome"
AR: Ardesia / Ardesia - "Slate" / "Slate"

Misura Anta / Door Size [cm]	L [mm]
15	150



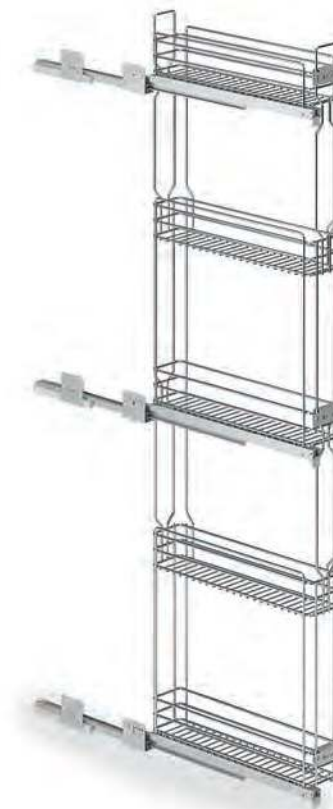
Portata guide 60 Kg.
Slides load capacity kg 60.

Soft-Close di serie / Soft-Close as standard



824

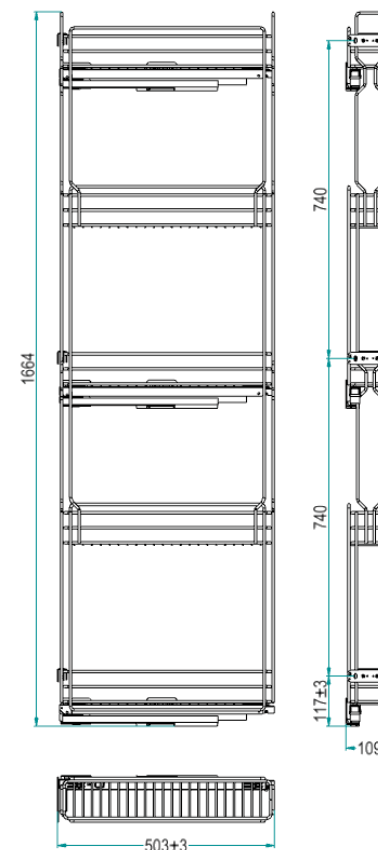
gold



Separatori portabottiglie a richiesta.
Bottle separators on demand.
Cod. DPB (1 Pcs - Grigio RAL7035/Grey RAL7035)
Cod. FEDPB (Kit 4 Pcs Grigio RAL7035/Grey RAL7035)

Colonna UNIQA.
UNIQA pull-out column Ellite range.

Gold - Cromatica



824 Y / 15 - 50 P AR

Soft Close System Imballo singolo
Single packaging

Larghezza / Width

L [mm]	A[mm]	C[mm]
15	150	110

Profondità / Depth

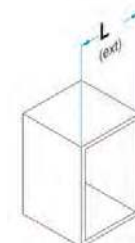
P [mm]
50

Finiture / Finishing -

Cod.	Caratteristiche	Features
C	Cesto cromato	Chromed Basket
AR	Cesto verniciato "Ardesia"	"Slate" painted Basket

Portata guide kg 40
Slides load capacity kg 40

Soft-Close di serie / Soft-Close as standard



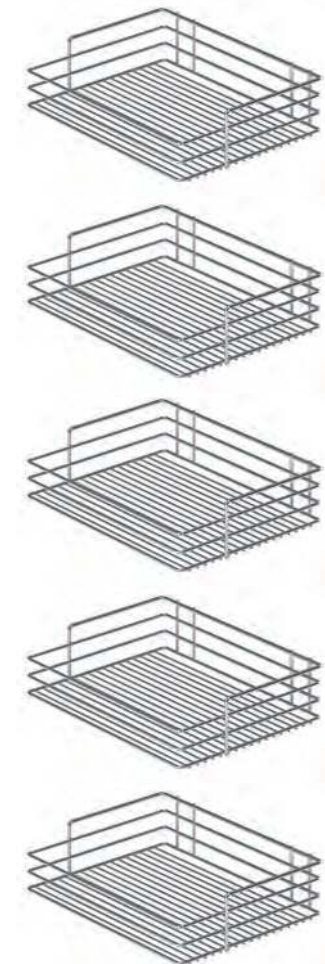


860XA

gold



860MXA

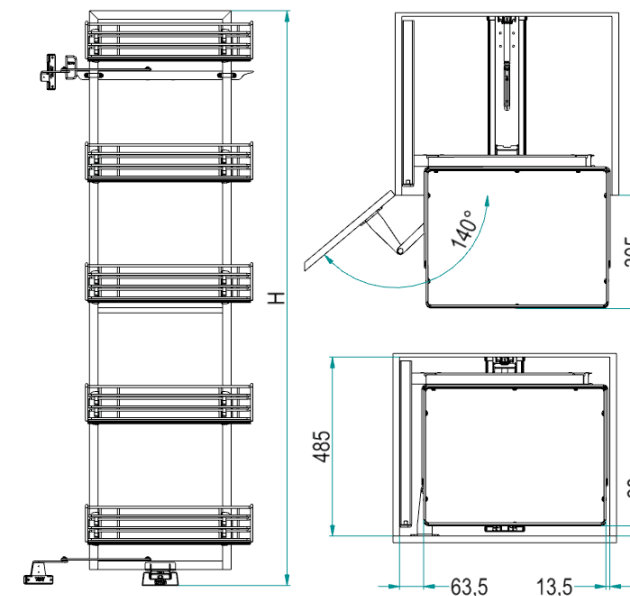


1860KIT/5

Maxima - Colonna dispensa reversibile.
Maxima - Reversible pantry unit.

Portata kg 10 per piano
Loading capacity 10 kg per shelf

Il codice si riferisce all'articolo completo
(meccanismo + cesti)
The code refers to the whole article
(mechanism + baskets)



860X A / 45 AR			Cod. - Misura Anta / Door Size [cm]
Altezza / Height -			30
Code	H [mm]	n° Basket	40
A	1800	5	45
			50
			60

Finitura - Finishing -

Cod.	Caratteristiche	Features
C	Cesto Cromato	Chromed Basket
	Struttura verniciata RAL7035	*RAL7035* grey painted Structure
AR	Cesto e struttura verniciati *Ardesia*	*Slate* painted Basket and Structure

Dim. Cesto Basket Size -		
Cod.	D x E [mm]	
40	379 x 299	
45	379 x 349	
50	379 x 399	
60	379 x 499	

Art. 1860

* Altezza interna utile cesti: 70 mm
Inside Height Baskets: 70 mm

Soft-Close di serie / Soft-Close as standard



860XB

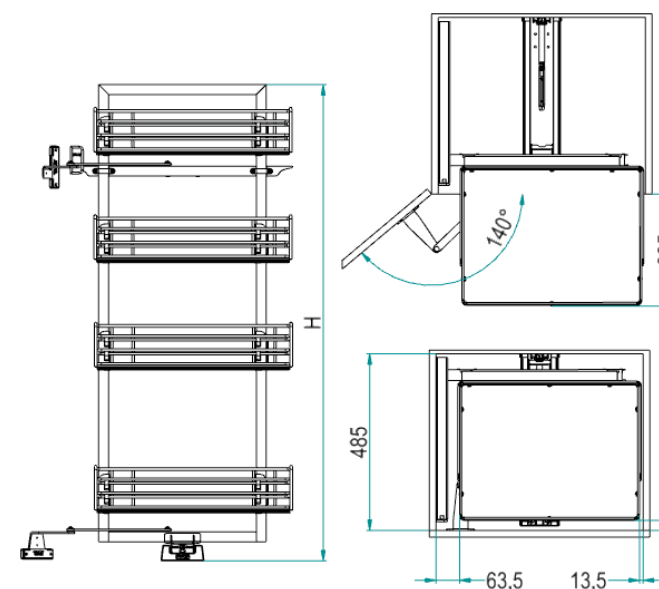
gold



Maxima - Colonna dispensa reversibile.
Maxima - Reversible pantry unit.

Portata kg 10 per piano
Loading capacity 10 kg per shelf

Il codice si riferisce all'articolo completo
(meccanismo + cesti)
The code refers to the whole article
(mechanism + baskets)



860X B / 45 AR			Cod. - Misura Anta / Door Size [cm]
Altezza / Height -			30
Code	H [mm]	n° Basket	40
B	1200	4	45
			50
			60

Finitura - Finishing -

Cod.	Caratteristiche	Features
C	Cesto Cromato Struttura verniciata RAL7035	Chromed Basket "RAL7035" grey painted Structure
AR	Cesto e struttura verniciati "Ardesia"	"Slate" painted Basket and Structure

Dim. Cesto Basket Size -		
Cod.	D x E [mm]	
40	379 x 299	
45	379 x 349	
50	379 x 399	
60	379 x 499	

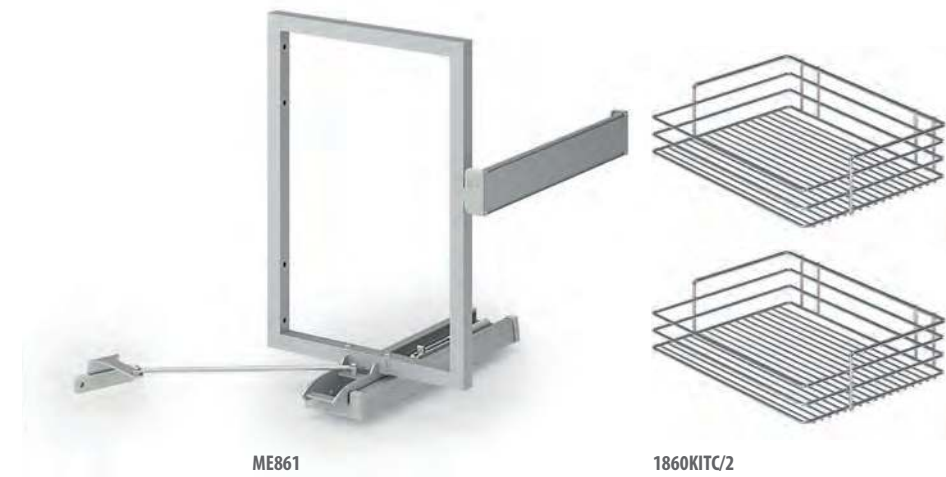
* Altezza interna utile cesti: 70 mm
Inside Height Baskets: 70 mm

Soft-Close di serie / Soft-Close as standard



861

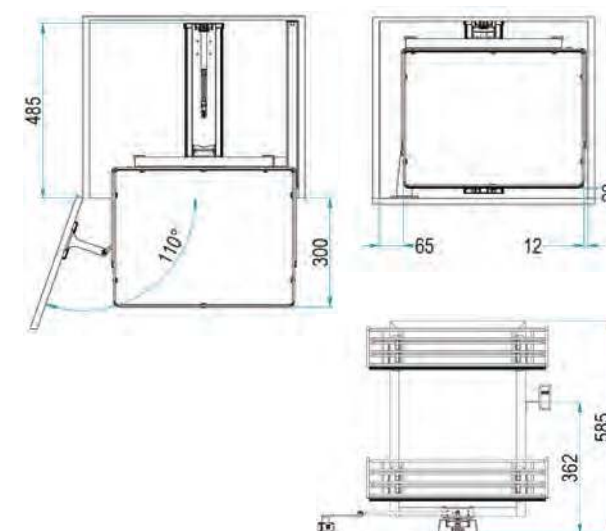
gold



Minimal - Sistema estraibile a due cesti per mobile base.
Minimal - Extractable mechanism with two baskets for base cabinets.

Portata kg 10 per piano
 Loading capacity 10 kg per shelf

Il codice si riferisce all'articolo completo
 (meccanismo + cesti)
 The code refers to the whole article
 (mechanism + baskets)



Cod. -	
861 / 45 AR	Misura Anta / Door Size [cm]
	40
	45
	50
	60

Finitura - Finishing -

Cod.	Caratteristiche	Features
C	Cesto Cromato Struttura verniciata RAL7035	Chromed Basket "RAL7035" grey painted Structure
AR	Cesto e struttura verniciati "Ardesia"	"Slate" painted Basket and Structure



Dim. Cesto Basket Size -

Cod.	D x E [mm]
40	379 x 299
45	379 x 349
50	379 x 399
60	379 x 499

* Altezza interna utile cesti: 70 mm
 Inside Height Baskets: 70 mm

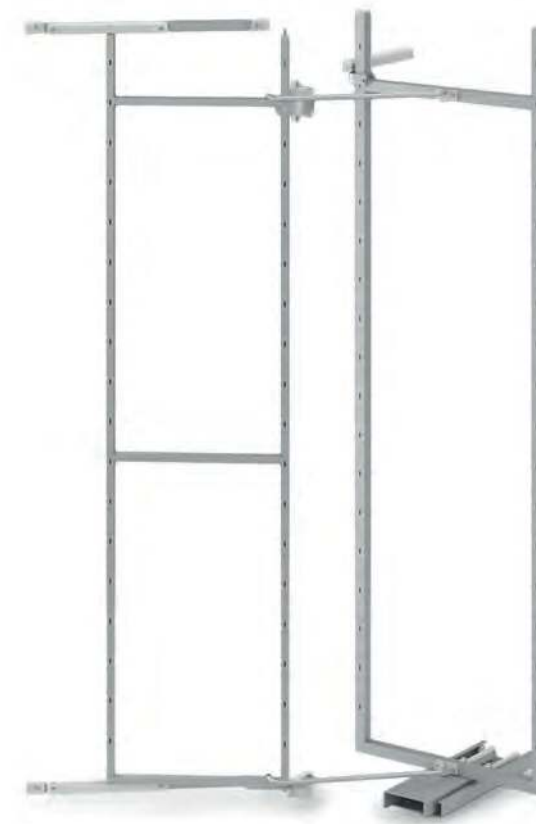
Soft-Close di serie / Soft-Close as standard



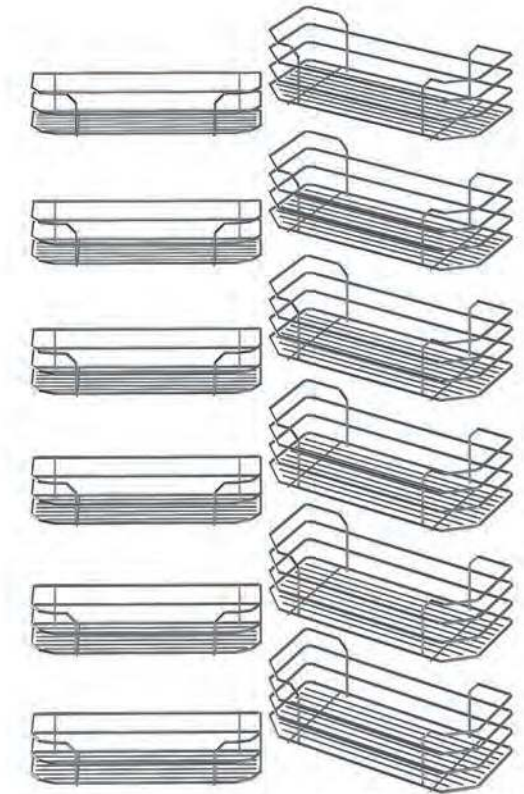


808A

gold

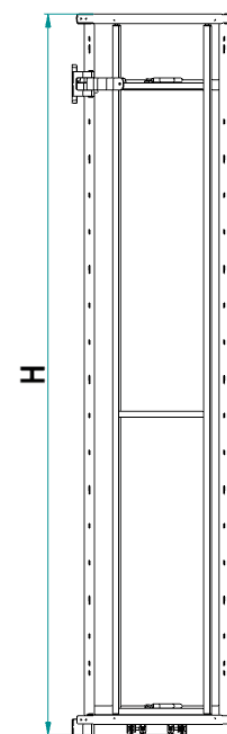


808A/45G2 - 808A/50G2 - 808A/60G2



1808KITC/3 (x 2 scatole/boxes)

Colonna attrezzata estraibile e reversibile.
Double pantry unit, extractable and reversible.



Il codice si riferisce all'articolo completo (meccanismo + cesti)
 The code refers to the whole article (mechanism + baskets)

Capacità max totale di carico 80 Kg
 Maximum total loading capacity 80 Kg
 1808YSAG Capacità max di carico 3,5 Kg.
 1808YSAG Maximum loading capacity 3,5 Kg.
 1808Y Capacità max di carico 10 Kg.
 1808Y Maximum loading capacity 10 Kg.

Soft-Close di serie / Soft-Close as standard

808 A / 45 AR

Altezza / Height -

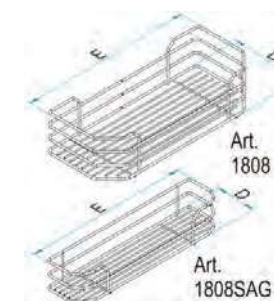
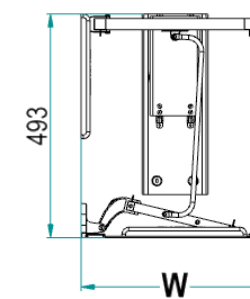
Code	H [mm]	n° Basket
A	1765	12 (6+6)

Finitura - Finishing -

Cod.	Descr.	Caratteristiche	Features
C	"Cromo"	Cesto Cromato, Struttura verniciata RAL7035	Chromed Basket, "RAL7035" grey painted Structure
AR	"Ardesia"	Cesto e struttura verniciati "Ardesia"	"Slate" painted Basket and Structure

Cod. -

Misura Anta / Door Size [cm]	L [mm]	W [mm]
45	450	407
50	500	457
60	600	557



Dim. Cesti Baskets Size -

Cod.	D x E [mm]
45SAG	120 x 485
45	220 x 360
50SAG	120 x 485
50	220 x 410
60SAG	120 x 485
60	220 x 510

* Altezza interna utile: 80 mm
 Inside Height: 80 mm



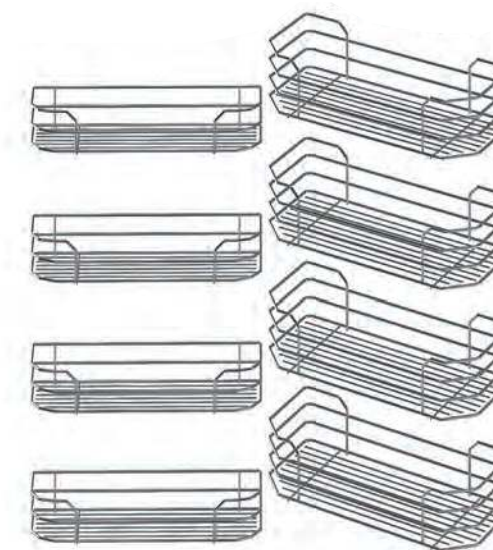


808B

gold

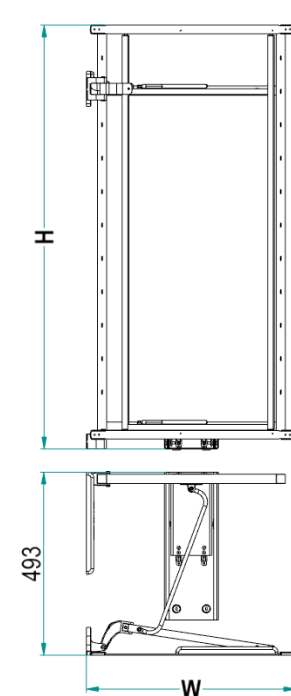


808B/45G - 808B/50G - 808B/60G



1808KITC/2 (x 2 scatole/boxes)

Colonna attrezzata estraibile e reversibile.
Double pantry unit, extractable and reversible.

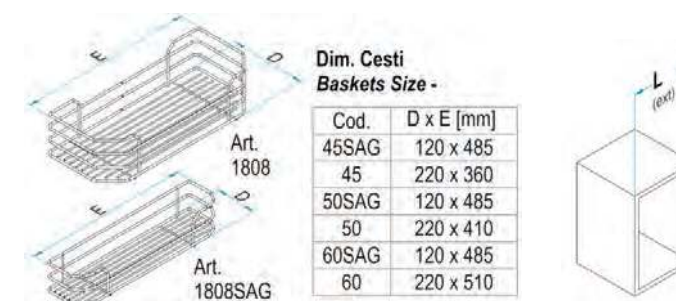


Il codice si riferisce all'articolo completo (meccanismo + cesti)
 The code refers to the whole article (mechanism + baskets)

Capacità max totale di carico 60 Kg
 Maximum total loading capacity 60 Kg
 1808YSAG Capacità max di carico 3,5 Kg.
 1808YSAG Maximum loading capacity 3,5 Kg.
 1808Y Capacità max di carico 10 Kg.
 1808Y Maximum loading capacity 10 Kg.

Soft-Close di serie / Soft-Close as standard

808 B / 45 AR			
Cod. -			
Misura Anta / Door Size [cm]	L [mm]	W [mm]	
45	450	407	
50	500	457	
60	600	557	
Altezza / Height -			
Code	H [mm]	n° Basket	
B	1140	8 (4+4)	
Finitura - Finishing -			
Cod.	Descr.	Caratteristiche	Features
C	"Cromo"	Cesto Cromato, Struttura verniciata RAL7035	Chromed Basket, "RAL7035" grey painted Structure
AR	"Ardesia"	Cesto e struttura verniciati "Ardesia"	"Slate" painted Basket and Structure



Dim. Cesti Baskets Size -

Cod.	D x E [mm]
45SAG	120 x 485
45	220 x 360
50SAG	120 x 485
50	220 x 410
60SAG	120 x 485
60	220 x 510

* Altezza interna utile: 80 mm
 Inside Height: 80 mm



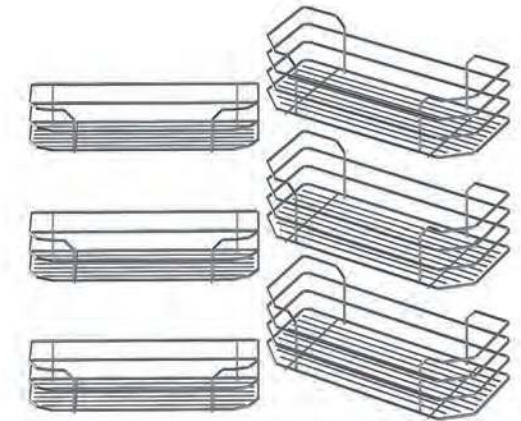


808M

gold

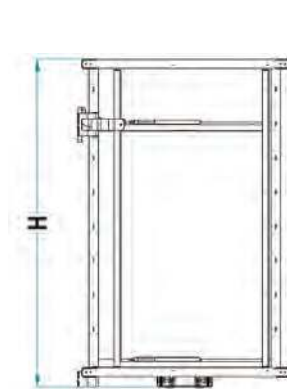


808M/45G - 808M/50G - 808M/60G



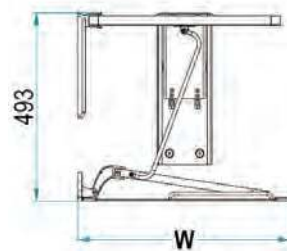
1808KITC/3

Colonna attrezzata estraibile e reversibile.
Double pantry unit, extractable and reversible.



Il codice si riferisce all'articolo completo (meccanismo + cesti)
 The code refers to the whole article (mechanism + baskets)

Capacità max totale di carico 60 Kg
 Maximum total loading capacity 60 Kg
 1808YSAG Capacità max di carico 3,5 Kg.
 1808YSAG Maximum loading capacity 3,5 Kg.
 1808Y Capacità max di carico 10 Kg.
 1808Y Maximum loading capacity 10 Kg.



808 M / 45 AR

Cod. -			
Misura Anta / Door Size [cm]	L [mm]	W [mm]	
45	450	407	
50	500	457	
60	600	557	

Altezza / Height -

Code	H [mm]	n° Basket
M	840	6 (3+3)

Finitura - Finishing -

Cod.	Descr.	Caratteristiche	Features
C	"Cromo"	Cesto Cromato, Struttura verniciata RAL7035	Chromed Basket, "RAL7035" grey painted Structure
AR	"Ardesia"	Cesto e struttura verniciati "Ardesia"	"Slate" painted Basket and Structure



Dim. Cesti Baskets Size -

Cod.	D x E [mm]
45SAG	120 x 485
45	220 x 360
50SAG	120 x 485
50	220 x 410
60SAG	120 x 485
60	220 x 510

* Altezza interna utile: 80 mm
 Inside Height: 80 mm

Soft-Close di serie / Soft-Close as standard

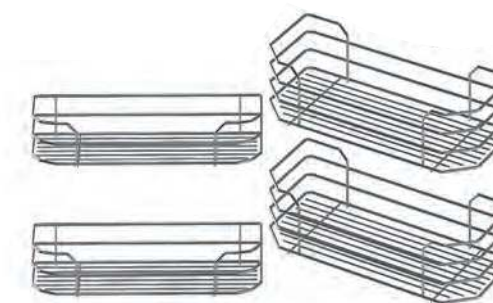


808S

gold



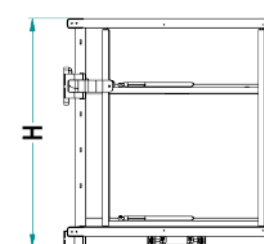
808S/45G - 808S/50G - 808S/60G



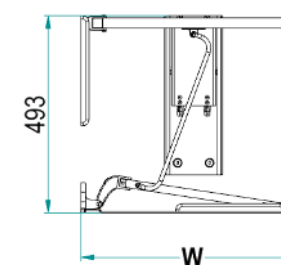
1808KITC/2

Colonna attrezzata estraibile e reversibile.
Double pantry unit, extractable and reversible.

Il codice si riferisce all'articolo completo (meccanismo + cesti)
The code refers to the whole article (mechanism + baskets)



Capacità max totale di carico 40 Kg
Maximum total loading capacity 40 Kg
1808YSAG Capacità max di carico 3,5 Kg.
1808YSAG Maximum loading capacity 3,5 Kg.
1808Y Capacità max di carico 10 Kg.
1808Y Maximum loading capacity 10 Kg.



808 S / 45 AR

Cod. -

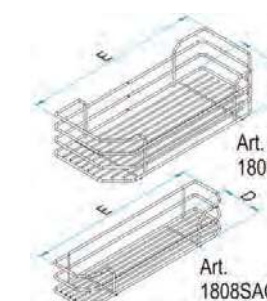
Misura Anta / Door Size [cm]	L [mm]	W [mm]
45	450	407
50	500	457
60	600	557

Altezza / Height -

Code	H [mm]	n° Basket
S	575	4 (2+2)

Finitura - Finishing -

Cod.	Descr.	Caratteristiche	Features
C	"Cromo"	Cesto Cromato, Struttura verniciata RAL7035	Chromed Basket, "RAL7035" grey painted Structure
AR	"Ardesia"	Cesto e struttura verniciati "Ardesia"	"Slate" painted Basket and Structure



Dim. Cesti
Baskets Size -

Cod.	D x E [mm]
45SAG	120 x 485
45	220 x 360
50SAG	120 x 485
50	220 x 410
60SAG	120 x 485
60	220 x 510

* Altezza interna utile: 80 mm
Inside Height: 80 mm

Soft-Close di serie / Soft-Close as standard

1703 - 3703

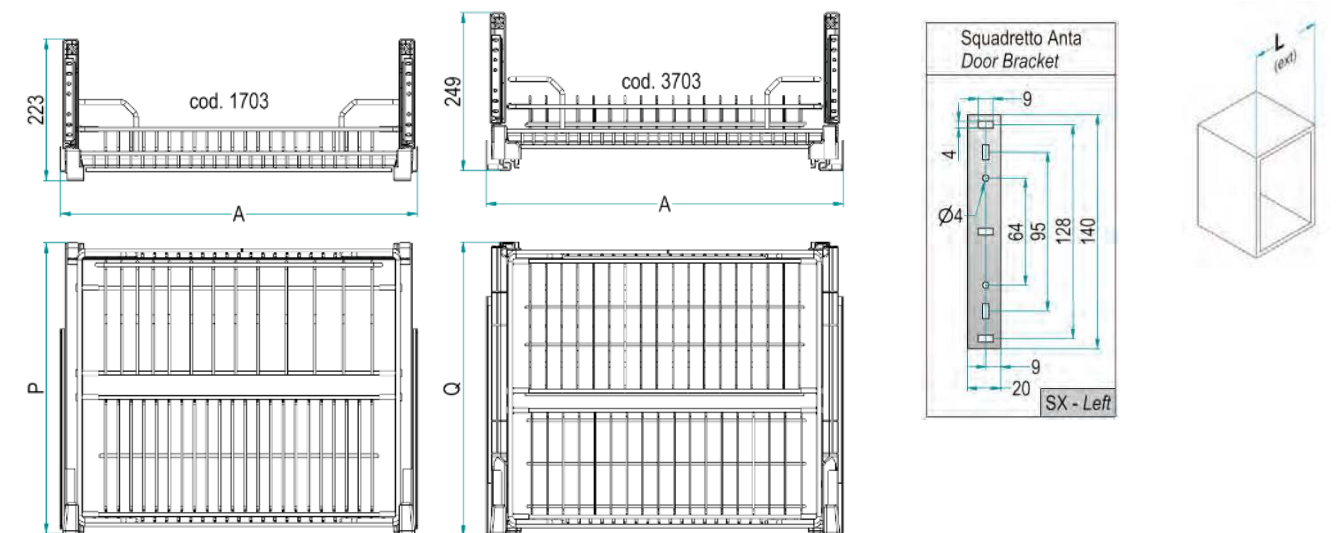
gold - cromatica



1703

3703

Scolapiatti estraibile per base GOLD (1703) - CROMATICA (3703).
Extractable draining rack for base GOLD range (1703) - CROMATICA range (3703).



Portata guide kg 30
Slides load capacity kg 30

1703
3703 Y / 60 - 45 P C

Profondità / Depth		
Cod.	P [mm]	Q [mm]
45	460	465
50	510	515

Finitura Cestello
Basket Finishing -
C: Cromo / Chrome

Y: Soft-Closing
Imballo Singolo
Single Packaging

Cod. -	
Misura Anta / Door Size [cm]	A [mm]
45	414
60	564
80	764
90	864

1703D - 3703D

gold - cromatica

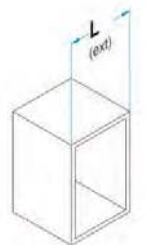
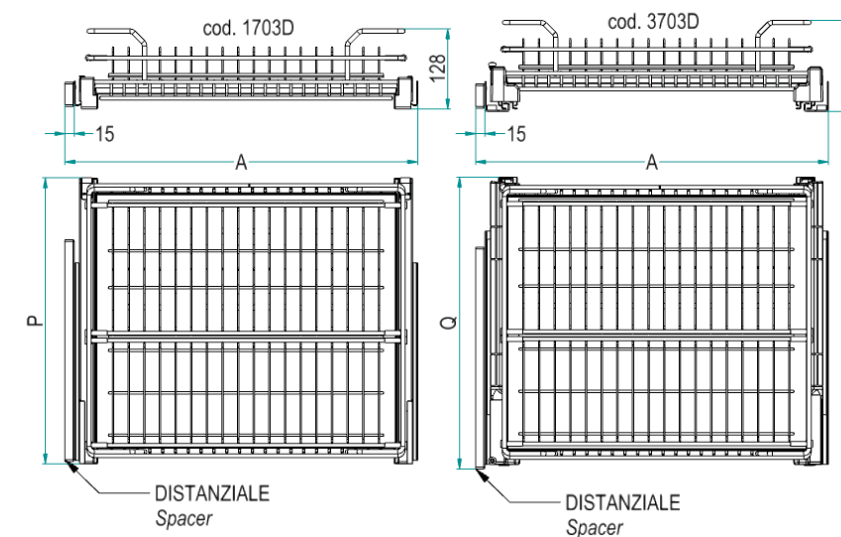


1703D



3703D

Scolapiatti estraibile per base GOLD (1703) - CROMATICA (3703) - Estrazione manuale.
 Extractable draining rack for base GOLD range (1703) - CROMATICA range (3703) - Manual extraction.



Portata guide kg 30
 Slides load capacity kg 30

1703
 3703

D Y / 60 - 45 P C

Profondità / Depth		
Cod.	P [mm]	Q [mm]
45	460	465
50	510	515

Y: Soft-Closing Imballo Singolo / Single Packaging

Finitura Cestello
 Basket Finishing -
 C: Cromo / Chrome

Cod. -

Misura Anta / Door Size [cm]	A [mm]	n° Spacers
45	414	1
60	564	1
80	764	2
90	864	2

