

# 8104Y - 8124Y

hyper

## Estraibile Jolly due piani Hyper

Two shelves extractable jolly basket Hyper range

**INOXA**  
SCHEDA TECNICA - DATASHEET

**8104**  
**8124\*** Y G (AS) / 15 P AR

Imballo singolo  
Single packaging

Finitura Cesto -  
Basket Finishing -  
AR: Ardesia  
"Slate"

Larghezza / Width

	L [mm]	A [mm]	B [mm]
15 / 1528*	150	109	74
20	200	159	124

Guide / Slides

G GRASS Dynamic XP 450mm

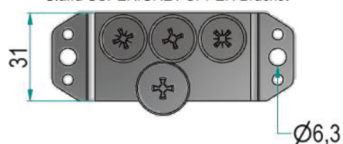
Optional AS -

Tappetino anti-scivolo  
Anti-slip mat

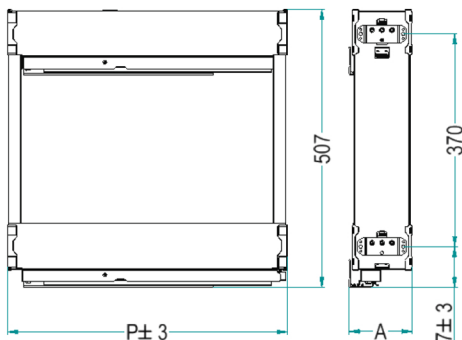
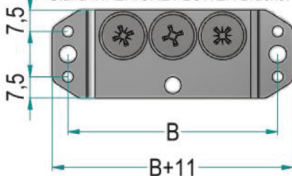
Portata guide kg 40

Slides load capacity kg 40

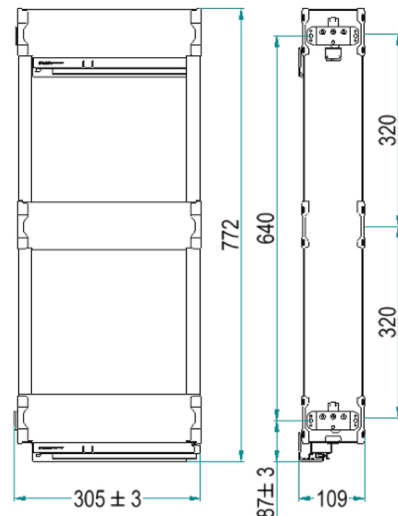
Staffa SUPERIORE / UPPER Bracket



Staffa INFERIORE / LOWER Bracket



Cod.	P [mm]
1528	305
15 / 20	485



Soft-Close di serie / Soft-Close as Standard

Tappetino antiscivolo a richiesta / Anti-slip mat on demand

Altezza interna utile mm 80 / Inside height 80 mm

